

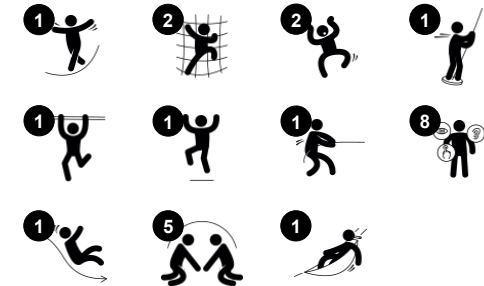
Wachtturm

PCM112621

KOMPAN
Let's play



Produktnummer PCM112621-0901	
Allgemeine Produktinformation	
Maße L x B x H	306x425x470 cm
Empfohlenes Alter	4+
Kapazität (Nutzer)	14
Farbauswahl	●



Viel Spiel auf wenig Raum: Der Wachtturm wird kleine Kinder immer wieder zum aktiven Spielen animieren. Die gestaffelten Einstiegspunkte bieten verschiedene Möglichkeiten, auf die Spitze des Turms zu gelangen. Der Kletterzugang bietet eine altersgerechte Herausforderung zur Stärkung der Muskulatur und zur Förderung der Kreuzkoordination. Auf der Plattform lädt ein

Balkon zum Blick auf den Spielplatz ein. Die Rutsche oder die Feuerwehrrutschstange bieten einen spannenden Weg nach unten. Die höhere Feuerwehrrutsche ist für Wagemutige, sie schult das Raumgefühl beim Festhalten, wenn es schnell nach unten geht. Das Rutschen fördert die Körperhaltung und das Gleichgewicht und bildet so die Grundlage für alle anderen körperlichen Fähigkeiten. Unter

dem Turm lädt eine schwingende Hängematte zu einer Pause ein. Die Tür verstärkt das Gefühl in einer Burg zu sein und lädt zum dramatischen Spiel ein. Für Kleinkinder ist die Tür ein Hindernis, welches das Verständnis für Objektpermanenz fördert und zu Versteckspielen anregt.

Wachtturm

PCM112621



Kanonenrohr

Kognitiv: die Kanone gibt ein greifbares Thema vor und regt so zum dramatischen Spiel an. Dramatisches Spiel fördert die Sprach- und Kommunikationsfähigkeiten.



Feuerwehrrutschstange

Physisch: rutschen unterstützt die Koordination sowie die Arm- & Rumpfmuskulatur. Die Landung stärkt die Knochendichte, die in der frühen Kindheit aufgebaut wird. **Sozial-Emotional:** die Kinder lernen sich abzuwechseln und Risiken zu kalkulieren.



Kletteraufstieg

Physisch: fördert die Kreuzkoordination, die Propriozeption und das Raumgefühl. Die Bein- und Rumpfmuskulatur wird intensiv beansprucht. Die Oberkörpermuskulatur wird trainiert, wenn sich die Kinder nach oben ziehen. **Sozial-Emotional:** das Abwechseln und die Einschätzung des eigenen Könnens werden trainiert.



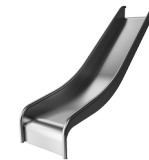
Schleimtür

Physisch: taktile Stimulation durch die Bewegung des Körpers durch die Gummi-Schleimtür. **Sozial-Emotional:** die Kinder lernen sich abzuwechseln. **Kognitiv:** die Schleimtür regt zu Versteck- und Suchspielen an, die das Verständnis für die Objektbeständigkeit bei Kleinkindern schulen.



Hängematte

Physisch: Koordination und Gleichgewicht beim Schaukeln. **Sozial-Emotional:** treffen, Freunde behutsam anschubsen, sich abwechseln. **Kognitiv:** Verständnis von Ursache und Wirkung.



Rutsche

Physisch: rutschen fördert das räumliche Bewusstsein und den Gleichgewichtssinn. Ausserdem wird die Rumpfmuskulatur trainiert, wenn man aufrecht sitzt und hinunterrutscht. **Sozial-Emotional:** die Kinder entwickeln ihre Empathie durch Abwechseln mit anderen.



Kletterwand

Physisch: Trainiert während des Kletterns die Kreuzkoordination, die Auge-Hand-Koordination und die Muskelkraft der Kinder. **Sozial-Emotional:** die mögliche Nutzung von beiden Seiten lädt zu Kooperation ein.

Wachtturm

PCM112621



Wände aus 19 mm EcoCore™. EcoCore™ ist ein äusserst langlebiges, ressourcenschonendes Material, das nicht nur nach Gebrauch recycelbar ist, sondern auch aus Material besteht, das zu +95 % aus recyceltem Post-Consumer-Material aus Lebensmittelverpackungsabfällen hergestellt wird.



Die Hauptpfosten mit feuerverzinkten Stahlfüssen sind in verschiedenen Materialien erhältlich: Druckimprägnierte Kiefernholzpfosten, verzinkte pulverbeschichtete Stahlpfosten oder bleifreie, farbig eloxierte Aluminiumpfosten.



Alle Bodenplatten werden von einzigartig gestalteten kohlenstoffarm gefertigten Aluminiumprofilen und mehreren Befestigungen getragen. Die grau gefärbten, spritzgussgeformten Bodenplatten bestehen zu 75 % aus Post-Consumer-Abfällen (PP-Material) und haben ein rutschfestes Muster und eine strukturierte Oberfläche.



Die Rutschen sind in verschiedenen Materialien und Farben erhältlich: Als gerade oder gebogene PE-Rutschen in Gelb oder Grau. In Edelstahl für eine vandalismussichere Lösung.



KOMPAN Spielsysteme können je nach Kundenwunsch individuell zusammengestellt werden. Für weitere Informationen besuchen Sie www.KOMPAN.de, um mit dem KOMPAN Design Planner nach weiteren Lösungen zu suchen. Zahlreiche Variationen von Spielwänden, Plattformen, Pfosten, Rutschen und anderen Spielelementen sorgen für dauerhafte Outdoor-Lösungen.

Produktnummer PCM112621-0901

Montage-Information

Max. freie Fallhöhe	178 cm
Fläche des Fallraums	32,0 m ²
Gesamt-Montagezeit	16,0
Erforderlicher Erdaushub	0,98 m ³
Betonbedarf	0,38 m ³
Fundamenttiefe (Standard)	90 cm
Versandgewicht	609 kg
Verankerungsoptionen	TV ✓ OFM ✓

Garantie-Information

EcoCore HDPE	Lebenslang
Pfosten	10 Jahre
PP-Bodenplatten	10 Jahre
Seile & Netze	10 Jahre
Ersatzteilgarantie	10 Jahre





Von der Wiege bis zum Werkstor („cradle to gate“) (A1–A3)

CO ₂ -Emissionen gesamt	CO ₂ e pro kg	Recycelte Materialien
kg CO ₂ e	kg CO ₂ e pro kg	%
782,27	1,79	65,68

Den allgemeinen Rahmen für diese Faktoren bilden die Umweltproduktdeklarationen (EPDs). Mithilfe dieser Grundregeln können die Umweltinformationen über den Lebenszyklus eines Produkts hinweg quantifiziert und Vergleiche zwischen Produkten, die dieselbe Funktion erfüllen, angestellt werden (vgl. ISO, 2006). Diese Struktur wird hier befolgt. Der Ansatz zur Lebenszyklusbewertung wird dabei auf die gesamte Herstellungsphase – vom Rohstoff bis zur Herstellung (A1–A3) – angewendet.

Kompan A/S
C.F. Tietgens Boulevard 32C
DK-5220 Odense SØ
Denmark



Verification of CO₂ calculation of: Themed play systems



Data version no. 2023-10-05

The CO₂ calculation and data are in compliance with the principles of a carbon footprint impact according to the GHG protocol (Greenhouse Gas Protocol), Scope 3, cradle to gate related to all individual components in the product category: "Themed play systems" represented by item no.: MSC641100-3717P.

(Scope 3 emissions include emission sources in the upstream and downstream value chain).

Date: 30. October 2023 | Valid until: 30. October 2025

Verified by:

Julie Marie Vejsgaard Larsen, LCA & EPD Consultant

Verification based on report: Validation of CO₂ calculation of 9 categories of Kompan product line, version 1.0, prepared by: Bureau Veritas HSE, Denmark: Julie M. V. Larsen.

Publication date: 30. October 2023

By Bureau Veritas HSE
www.bureauveritas.dk
+45 7731 1000

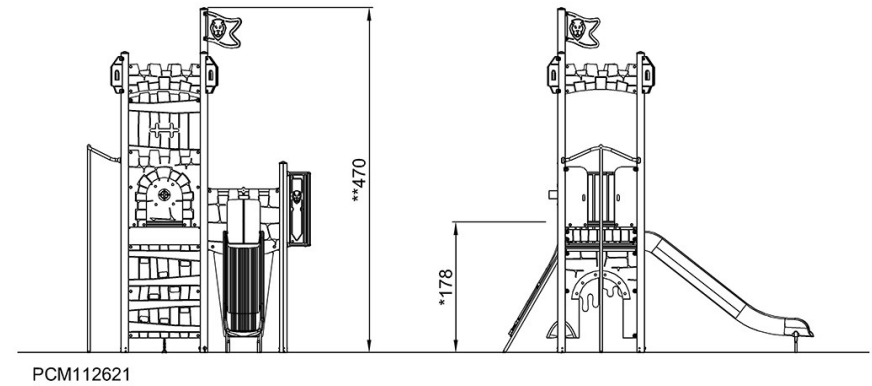
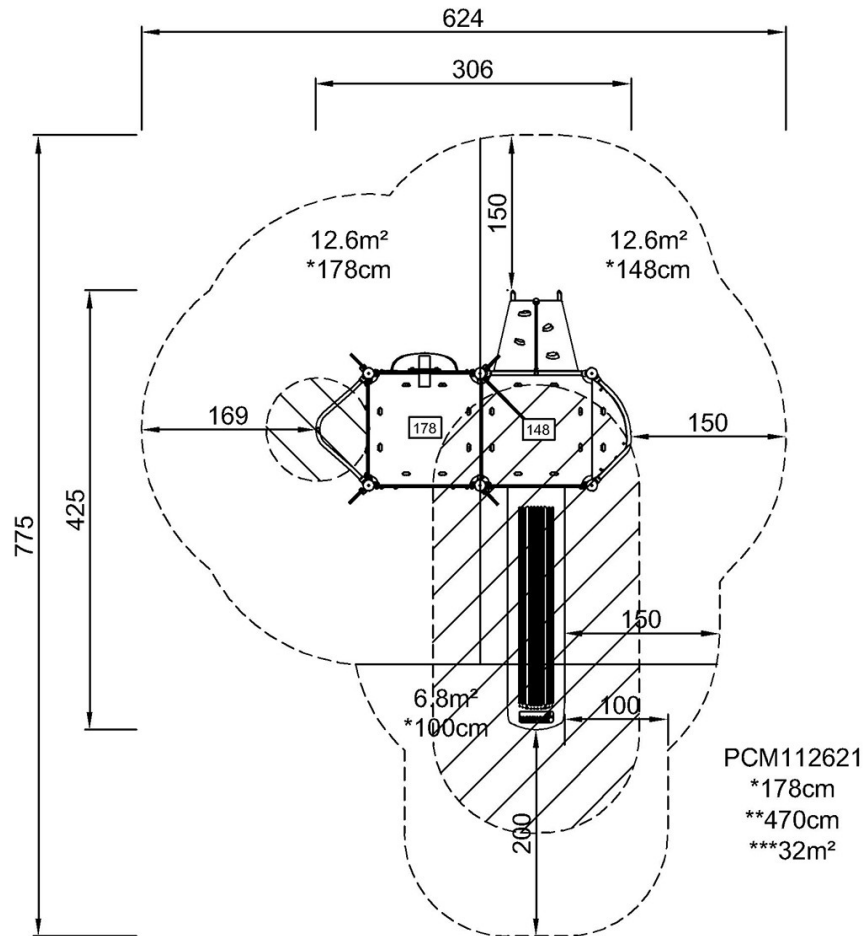


Wachturm

PCM112621

* Max freie Fallhöhe | ** Gesamthöhe | *** Fläche des Fallraums

* Max freie Fallhöhe | ** Gesamthöhe



[Klicken Sie hier, um die DRAUFSICHT anzuzeigen](#)

[Klicken Sie hier, um die SEITENANSICHT anzuzeigen](#)