

Basketball Basket

FRE3027

KOMPAN
Let's play



Item nummer FRE3027-3717

Algemene Product Informatie

Afmetingen LxBxH	250x142x368 cm
Leeftijdsgroep	3+
Speelcapaciteit	-
Kleuropties	

Een basketbaldoel kan door slechts één persoon, twee of een hele groep tegelijk worden gebruikt. Hier kan iedereen aan meedoen en het is gemakkelijk om van en naar het spel te lopen. De basket hoepel is geplaatst op de officiële NBA hoogte van 305 cm, en heeft de officiële NBA afmeting van 46 cm in diameter



Basketball Basket

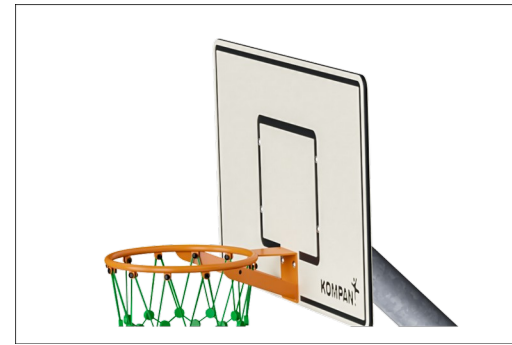
FRE3027



De stalen oppervlakken zijn van binnen en buiten thermisch verzinkt met loodvrij zink. Het verzinken heeft een uitstekende corrosiebestendigheid in de buitenlucht en vereist weinig onderhoud.



De basketbalring is gemaakt van thermisch verzinkt staal met een poedercoating afwerking. Het net is gemaakt van KOMPAN Ø5 PA touw versterkt met staaldraad. Het net heeft een omtrek van ~Ø30cm aan de onderkant en ~Ø50cm aan de bovenkant.



Panelen van 19mm EcoCore™ HDPE. EcoCore™ is een uiterst duurzaam, milieuvriendelijk materiaal. Het is recyclebaar na gebruik en gemaakt van +95% gerecycled post-consumer materiaal van voedselverpakkingsafval.

Item nummer FRE3027-3717

Installatie informatie

Max. valhoogte	0 cm
Veiligheidszone	0,0 m ²
Totale installatietijd	2,9
Graafwerk (vol.)	0,32 m ³
Benodigd beton	0,31 m ³
Verankeringsdiepte	90 cm
Verzendingsgewicht	129 kg
Verankeringsopties	In-ground ✓ Oppervlak ✓

Garantie informatie

EcoCore HDPE	Levenslang
HDG post	Levenslang
Gegarandeerde reserveonderdelen	10 jaar



Sustainability Data

FRE3027



Cradle to Gate A1-A3	Total CO ₂ emission	CO ₂ e/kg	Recycled materials
	kg CO ₂ e	kg CO ₂ e/kg	%
FRE3027-3717	275,93	2,25	57,26

The overall framework applied for these factors is the Environmental Product Declaration (EPD), which quantifies "environmental information on the life cycle of a product and enable comparisons between products fulfilling the same function" (ISO, 2006). This follows the structure and applies a Life-Cycle Assessment approach to the entire Product stage from raw material through manufacturing (A1-A3))

Kompan A/S
 C.F. Tietgens Boulevard 32C
 DK-5220 Odense SØ
 Denmark



Verification of CO₂ calculation of: Sport



Data version no. 2023-10-05

The CO₂ calculation and data are in compliance with the principles of a carbon footprint impact according to the GHG protocol (Greenhouse Gas Protocol), Scope 3, cradle to gate related to all individual components in the product category: "Sport" represented by item no: FRE600202-0901.

(Scope 3 emissions include emission sources in the upstream and downstream value chain).

Date: 30. October 2023 | Valid until: 30. October 2025

Verified by:

Julie Marie Vejsgaard Larsen, LCA & EPD Consultant

Verification based on report: Validation of CO₂ calculation of 9 categories of Kompan product line, version 1.0, prepared by: Bureau Veritas HSE, Denmark: Julie M. V. Larsen.

Publication date: 30. October 2023

By Bureau Veritas HSE
 www.bureauveritas.dk
 +45 7731 1000

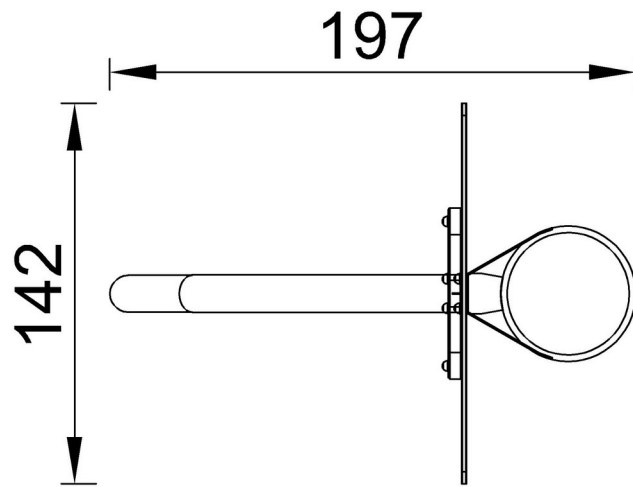


Basketball Basket

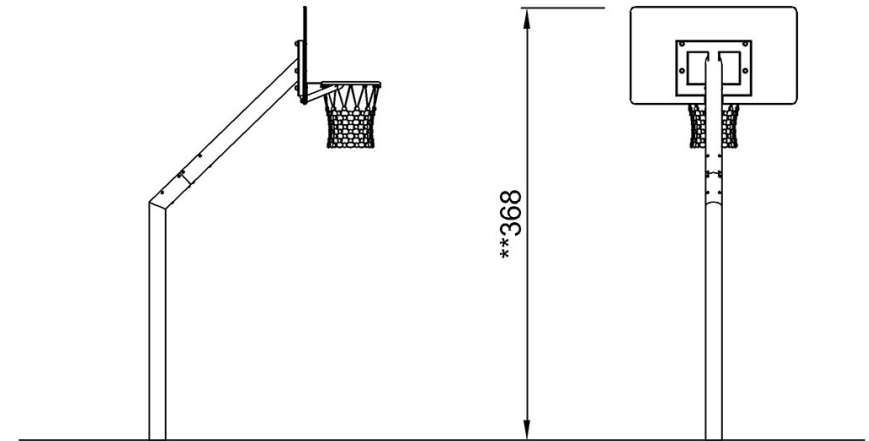
FRE3027

Max. valhoogte | Totale Hoogte | Veiligheidszone

Max. valhoogte | Totale Hoogte



FRE3027
****368cm**



FRE3027

[Bekijk BOVENAANZICHT](#)

[Bekijk ZIJAANZICHT](#)