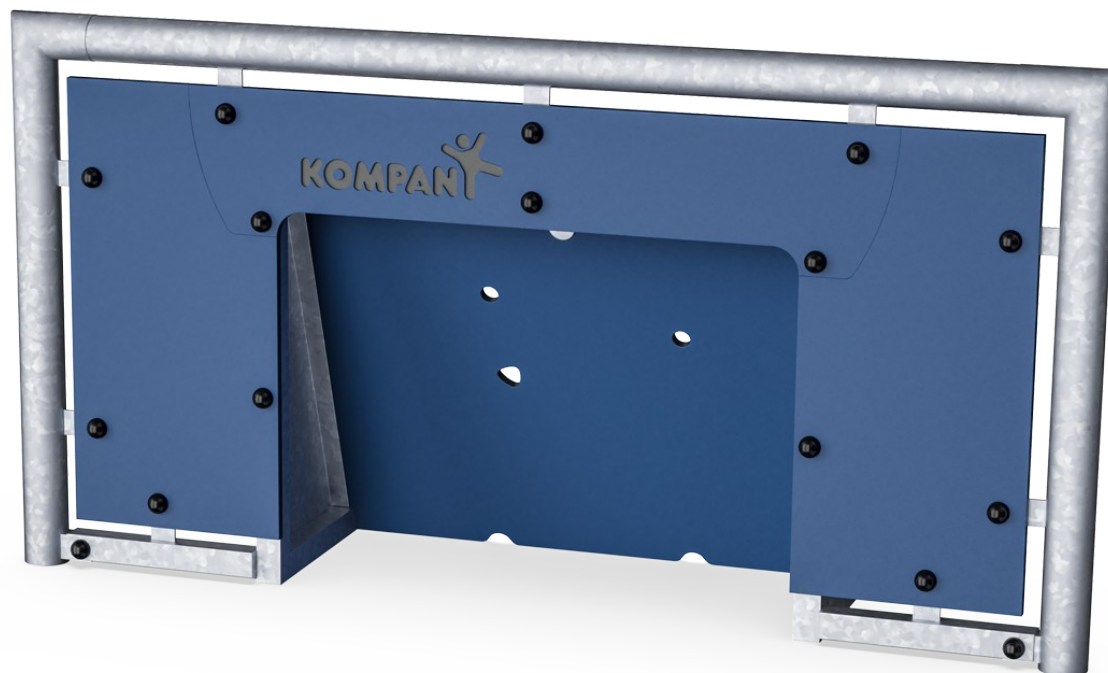


Cosmos - Minigoal vrijstaand - Goal & Goals

FRE2214

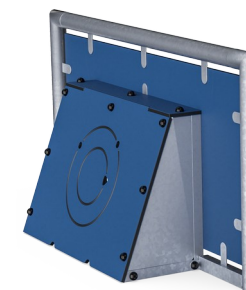
KOMPAN
Let's play



Item nummer FRE2214-3317

Algemene Product Informatie

Afmetingen LxBxH	209x48x108 cm
Leeftijdsgroep	3+
Speelcapaciteit	-
Kleuropties	●



FREEGAME is multifunctioneel. Er is plaats voor lichamelijke activiteiten en het is een sociale ontmoetingsplaats, waar iedereen de aantrekkingskracht van sport kan ervaren: de vreugde van winnen, leren omgaan met verlies en het plezier van samenspel. Het uitgesproken moderne design van de FREEGAME COSMOS bewijst zichzelf door zich probleemloos te laten

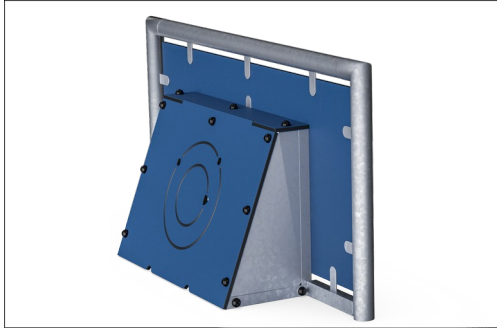
integreren in landelijke of stedelijke gebieden. Het is gebaseerd op een uitzonderlijk duurzame, gegalvaniseerde stalen structuur. Gebogen lijnen, a-symetrische vormen, schuine steunpalen, trendy look, ingegraveerde sporticonen, moderne kleuren, duurzame materialen en flexibele oplossingen. De Multigoal 12 meter biedt vele mogelijkheden

voor diverse balsporten en is op een kleine ruimte te plaatsen.

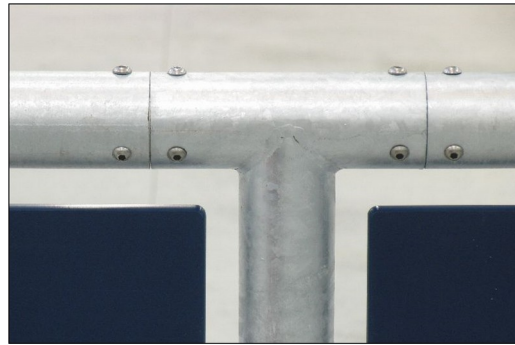


Cosmos - Minigoal vrijstaand - Goal & Goals

FRE2214



De HDPE-panelen zijn gemaakt van +95% gerecycled post-consumer materiaal van bv. voedselverpakkingsafval. Beschikbaar in donkerblauw, maar meerdere kleuren zijn op aanvraag mogelijk. Om de speelwaarde te verhogen, kunt u HDPE-panelen voorzien van een speciaal patroon of logo.



All steel components are manufactured from carbon steel, welding's according EN ISO 5817 & Hot dip galvanised (HDG) according to ISO1461. This process ensures good protection in all circumstances.

Item nummer FRE2214-3317	
Installatie informatie	
Max. valhoogte	0 cm
Veiligheidszone	0,0 m ²
Totale installatietijd	3,9
Graafwerk (vol.)	0,32 m ³
Benodigd beton	0,31 m ³
Verankeringsdiepte	50 cm
Verzendingsgewicht	144 kg
Verankeringsopties	In-ground ✓
Garantie informatie	
EcoCore HDPE	Levenslang
HDG post	Levenslang
Gegarandeerde reserveonderdelen	10 jaar



Sustainability Data

FRE2214



Cradle to Gate A1-A3	Total CO ₂ emission	CO ₂ e/kg	Recycled materials
	kg CO ₂ e	kg CO ₂ e/kg	%
FRE2214-3317	198,24	2,09	63,26

The overall framework applied for these factors is the Environmental Product Declaration (EPD), which quantifies "environmental information on the life cycle of a product and enable comparisons between products fulfilling the same function" (ISO, 2006). This follows the structure and applies a Life-Cycle Assessment approach to the entire Product stage from raw material through manufacturing (A1-A3))

Kompan A/S
 C.F. Tietgens Boulevard 32C
 DK-5220 Odense SØ
 Denmark



Verification of CO₂ calculation of: Sport



Data version no. 2023-10-05

The CO₂ calculation and data are in compliance with the principles of a carbon footprint impact according to the GHG protocol (Greenhouse Gas Protocol), Scope 3, cradle to gate related to all individual components in the product category: "Sport" represented by item no.: FRE600202-0901.

(Scope 3 emissions include emission sources in the upstream and downstream value chain).

Date: 30. October 2023 | Valid until: 30. October 2025

Verified by:

Julie Marie Vejsgaard Larsen, LCA & EPD Consultant

Verification based on report: Validation of CO₂ calculation of 9 categories of Kompan product line, version 1.0, prepared by: Bureau Veritas HSE, Denmark: Julie M. V. Larsen.

Publication date: 30. October 2023

By Bureau Veritas HSE
 www.bureauveritas.dk
 +45 7731 1000

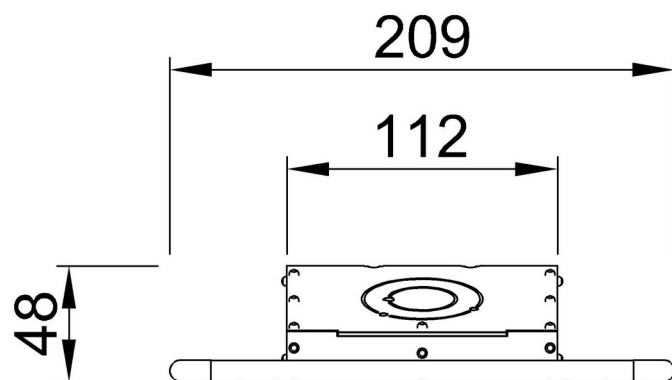


Cosmos - Minigoal vrijstaand - Goal & Goals

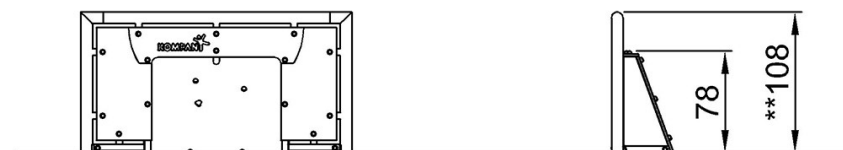
FRE2214

Max. valhoogte | Totale Hoogte | Veiligheidszone

Max. valhoogte | Totale Hoogte



FRE2214
**108cm



FRE2214

[Bekijk BOVENAANZICHT](#)

[Bekijk ZIJAAANZICHT](#)