

# Fyra torn med rörlig bro


KPL4005

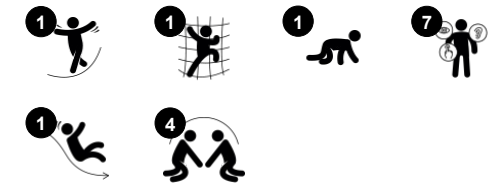
**KOMPAN**  
Let's play



Artikelnr. KPL400511-0601

## Generell produktinformation

Dimension LxWxH	441x229x214 cm
Åldersgrupp	1+
Kapacitet (användare)	18
Färgalternativ	



Fyra torn med rörlig bro erbjuder en mängd olika klättrings-, kryp- och rutschaktiviteter. De många olika lekalternativen gör att barn kommer tillbaka om och om igen. De olika broarna erbjuder olika lekhändelser som stimulerar barns muskel- och motoriska färdigheter: den rörliga bron erbjuder graderad åtkomst, varje plattform kan användas som en

plats för en paus eller ett möte. Om man ska igenom tunneln behöver man glida eller krypa igenom den, vilket tränar korskoordineringen. Detta tränar samarbetet mellan vänster och höger hjärnhalva vilket är nödvändigt för utvecklandet av läsfärdigheter. Rutschbanan stimulerar den rumsliga medvetenhet som behövs för att navigera i sin omgivning, t.ex. i

trafiken, på ett säkert sätt. Den lutande bron med halkförebyggande detaljer hjälper de mindre fysiskt självsäkra användare. Detta är den självklara lekaktiviteten för t.ex. barn med fysiska funktionsnedsättningar, med ett perfekt avstånd från åtkomstpunkten på marknivå till utgångspunkten.



# Fyra torn med rörlig bro

KPL4005

**KOMPAN**  
Let's play



## Tunnel

**Fysisk:** barnen kryper genom tunneln och utvecklar motoriska färdigheter som koordination och proprioception.

**Socioemotionell:** turtagning vid passering av varandra.



## Rutsch

**Fysisk:** att rutscha utvecklar rumsuppfattning och sinne för balans. Att sitta upp och åka ner tränar magmuskler. **Socioemotionell:** empati utvecklas genom att turas om. **Kognitiv:** små barn utvecklar förståelse för rum, fart och avstånd när de rutschar ner fort.



## Plattform

**Socioemotionell:** bygger viktiga livsfärdigheter som mod, självförtroende, förmåga att turas om och att visa hänsyn.



## Vandringsbro

**Fysisk:** den rörliga bron tränar balans, koordination och rumsuppfattning när barnen korsar bron genom att springa eller hoppa. **Socioemotionell:** turordning och social interaktion på och runt bron.



## Klätterbro

**Fysisk:** den halkförebyggande tvärbalksfunktionen stöder småbarn som går upp och ner, främjar rumsuppfattning.

# Fyra torn med rörlig bro

KPL4005

**KOMPAN**  
Let's play



Paneler av 19 mm EcoCore™. EcoCore™ är ett mycket hållbart, miljövänligt material som inte bara är återvinningsbart efter användning, utan också består av material som tillverkats av +95% återvunnet material från livsmedelsförpackningar.



De primära stolparna finns i två typer av material: Tryckimpregnerade stolpar av furu klass AB med Tanalith E3475 enligt EN335. Aluminiumstople t=2mm. Basmaterial EN AW-6060 T66.



Golv och panelaktiviteter finns i två typer av material: Vattentät plywood av tall och al med halkskydd på båda sidor, tjocklek 21,5 mm. HPL högtryckslaminat med en halksäker yta enligt EN 438-6, tjocklek 17,8mm.

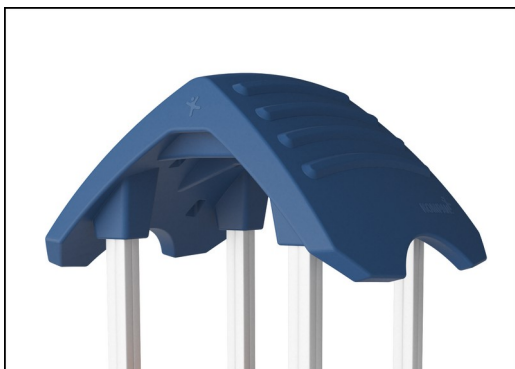
Artikelnr. KPL400511-0601

## Installationsinformation

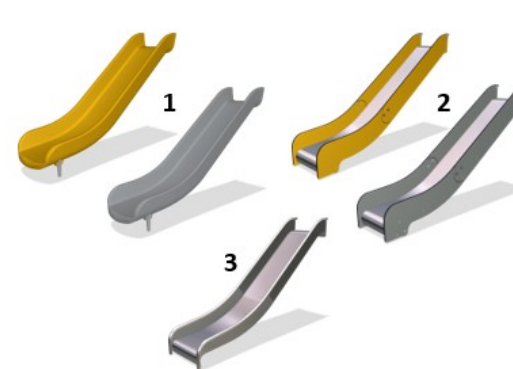
Max. fallhöjd	100 cm
Säkerhetsområde	29,5 m <sup>2</sup>
Total installationstid	17,3
Grävdjup (volym)	0,97 m <sup>3</sup>
Betong (volym)	0,00 m <sup>3</sup>
Stolpdjup (standard)	60 cm
Fraktvikt	466 kg
Förankring	Nedgrävning ✓
	Ytmontering ✓

## Information om garanti

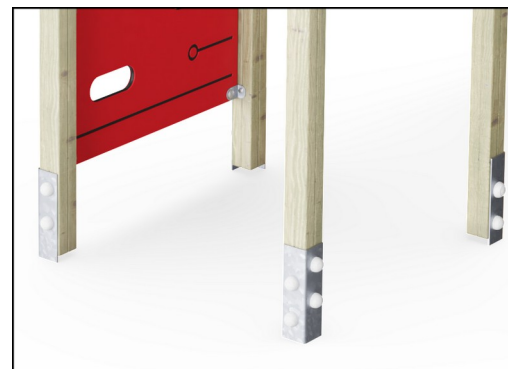
Aluminium	15 år
EcoCore HDPE	Livstidsgaranti
Ihåliga PE-delar	10 år
Tallträ	10 år
Reservdelar garanterade	10 år



De stora ihåliga komponenterna är tillverkade av 100% återvinningsbar PE. Taket som visas är gjutet i ett stycke med en vägg tjocklek på minst 5,5 mm för att säkerställa hög hållbarhet i alla klimat runt om i världen.



Rutschkanor finns i tre olika material: gjutna i ett stycke av Polyetenplast, Kombinerade EcoCore™-sidor och i rostfritt stål t=2mm. Komplet rostfritt stål AISI304 t=2mm.



Huvudstolparna är utrustade med varmförzinkad stålfot. Stålfoten höjer stolparna 20mm från marknivå för att undvika kontakt med ytbeläggningmaterial.



# Hållbarhetsdata

KPL4005



Cradle to Gate A1-A3	Totalt CO <sub>2</sub> -utsläpp	CO <sub>2</sub> e per kg	Återvunna material
	kg CO <sub>2</sub> e	kg CO <sub>2</sub> e/kg	%
<b>KPL400511-0601</b>	506,98	1,42	33,11

Det övergripande ramverket som tillämpas för dessa faktorer är miljövarudeklarationen (EPD, Environmental Product Declaration), som kvantifierar "miljöinformation om produktens livscykel och möjliggör jämförelser av produkter som uppfyller samma funktion" (ISO, 2006). Denna struktur följer här och använder en livscykelanalys för hela produktstadiet från råmaterial till färdig produkt (A1-A3).

## Kompan A/S

C.F. Tietgens Boulevard 32C  
DK-5220 Odense SØ  
Denmark



## Verification of CO<sub>2</sub> calculation of: Play systems



Data version no. 2023-10-05

The CO<sub>2</sub> calculation and data are in compliance with the principles of a carbon footprint impact according to the GHG protocol (Greenhouse Gas Protocol), Scope 3, cradle to gate related to all individual components in the product category: "Play systems" represented by item no.: PCM200321-0950.

(Scope 3 emissions include emission sources in the upstream and downstream value chain).

**Date: 30. October 2023 | Valid until: 30. October 2025**

Verified by:

Julie Marie Vejsgaard Larsen, LCA & EPD Consultant

Verification based on report: Validation of CO<sub>2</sub> calculation of 9 categories of Kompan product line, version 1.0, prepared by: Bureau Veritas HSE, Denmark: Julie M. V. Larsen.

**Publication date: 30. October 2023**

By Bureau Veritas HSE  
www.bureauveritas.dk  
+45 7731 1000



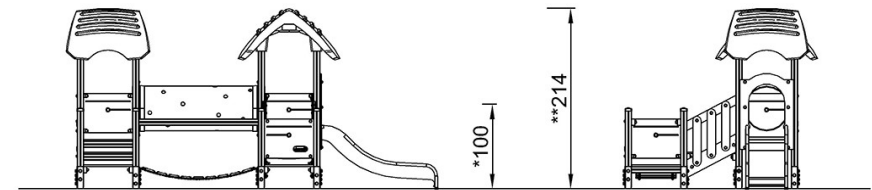
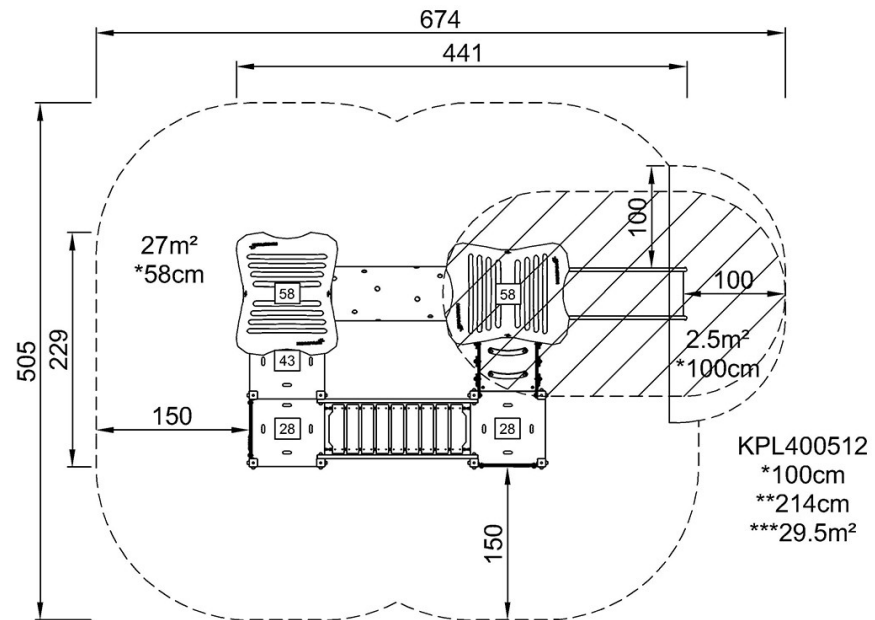
# Fyra torn med rörlig bro

KPL4005

**KOMPAN**  
Let's play

\* Max fallhöjd | \*\* Totalhöjd | \*\*\* Säkerhetsyta

\* Max fallhöjd | \*\* Totalhöjd



[Klicka för att se TOP VIEW](#)

[Klicka för att se SIDE VIEW](#)