

Scavatrice

NRO524

KOMPANI
Let's play



Codice articolo NRO524-0801

Informazioni generali prodotto

Dimensioni (LxLxA)	124x23x80 cm
Età d'uso	2+
Capacità di gioco	1
Opzioni colori	 



A quale bambino non piace scavare? Mentre scavano, i bambini devono imparare a destreggiarsi tra le maniglie e la pala. Questo è un compito enorme in termini di coordinamento e capacità di pensiero logico. Quando la sabbia deve essere riposizionata, i bambini dovranno usare i piedi per ruotare la scavatrice fino a 360 gradi, verso la destinazione desiderata.

L'addestramento di abilità motorie e motorie grossolane in questo campo è considerevole. La scavatrice può ospitare uno o più bambini alla volta. Queste abilità possono essere difficili da insegnare, ma i bambini le acquisiscono quando fanno giochi di gruppo. Ed infine sono fondamentali per la capacità di formare amicizie.



Scavatrice

NRO524



Sedile

Socio-emotivo: la possibilità di stare seduti facilita il lavoro di spalatura, rendendolo un'esperienza controllabile.



Modulo pala

Fisico: coordinazione trasversale per controllare la pala, sviluppando così la cooperazione tra la parte sinistra e quella destra del cervello, necessaria per le abilità accademiche come la lettura. **Cognitivo:** per navigare con la pala, riempirla e svuotarla occorre un pensiero logico raffinato. **Creativo:** si incoraggiano i giochi con la sabbia e le costruzioni, lasciando il proprio segno sul campo da gioco.



Maniglia

Fisico: la possibilità di aggrapparsi a più zone della maniglia garantisce una buona presa, necessaria per dondolare intensamente. In questo modo si allenano i muscoli delle mani e delle braccia.

Scavatrice

NRO524

KOMPAN
Let's play



Tutti i prodotti Organic Robinia di KOMPAN sono realizzati in legno Robinia da fonti europee sostenibili. Su richiesta può essere fornito con FSC® Certified (FSC® C004450).

Le parti in acciaio sono realizzate con acciaio inossidabile di alta qualità. L'acciaio viene pulito con un processo di decapaggio totale dopo la produzione per garantire superfici di scorrimento lisce e pulite.

Le maniglie sono realizzate in poliammide (PA6) stampata a iniezione condizionata stabilizzata UV, che garantisce un'ottima protezione per tutte le condizioni atmosferiche. Le impugnature ergonomiche garantiscono una buona e piacevole presa per tutti gli utenti.

Codice articolo NRO524-0801

Informazione installazione

Max. altezza di caduta	37 cm
Superficie di sicurezza	19,0 m ²
Tempo d'installazione totale	1,5
Volume di scavo	0,29 m ³
Volume di calcestruzzo	0,00 m ³
Profondità di base (standard)	80 cm
Peso della spedizione	96 kg
Opzioni ancoraggio	Interrato ✓

Garanzie

Legno Robinia	15 anni
Garanzia pezzi di ricambio	10 anni
Componenti in acciaio inossidabile	Garanzia a vita



Sustainability Data

NRO524



Cradle to Gate A1-A3	Total CO ₂ emission	CO ₂ e/kg	Recycled materials
	kg CO ₂ e	kg CO ₂ e/kg	%
NRO524-0801	250,37	3,76	48,44

The overall framework applied for these factors is the Environmental Product Declaration (EPD), which quantifies "environmental information on the life cycle of a product and enable comparisons between products fulfilling the same function" (ISO, 2006). This follows the structure and applies a Life-Cycle Assessment approach to the entire Product stage from raw material through manufacturing (A1-A3))

Kompan A/S
C.F. Tietgens Boulevard 32C
DK-5220 Odense SØ
Denmark



Verification of CO₂ calculation of: Nature play



Data version no. 2023-10-05

The CO₂ calculation and data are in compliance with the principles of a carbon footprint impact according to the GHG protocol (Greenhouse Gas Protocol), Scope 3, cradle to gate related to all individual components in the product category: "Nature play" represented by item no.: NRO409-0621.

(Scope 3 emissions include emission sources in the upstream and downstream value chain).

Date: 30. October 2023 | Valid until: 30. October 2025

Verified by:

Julie Marie Vejsgaard Larsen, LCA & EPD Consultant

Verification based on report: Validation of CO₂ calculation of 9 categories of Kompan product line, version 1.0, prepared by: Bureau Veritas HSE, Denmark: Julie M. V. Larsen.

Publication date: 30. October 2023

By Bureau Veritas HSE
www.bureauveritas.dk
+45 7731 1000

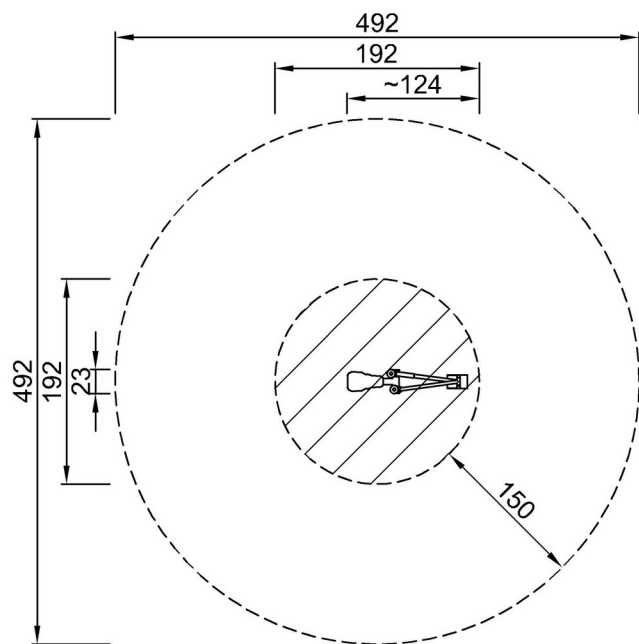


Scavatrice

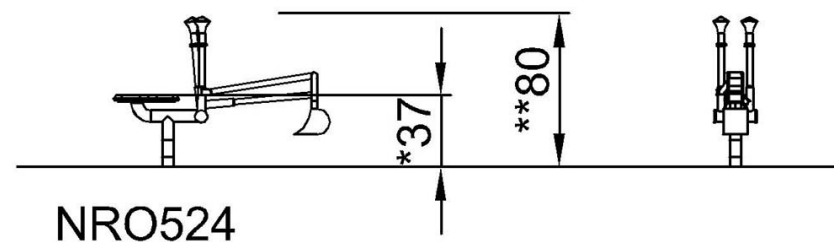
NRO524

Altezza di caduta massima | Altezza totale | Superficie di sicurezza

Altezza di caduta massima | Altezza totale



NRO524
*37cm
**80cm
***19m²



NRO524

[Fai clic per visualizzare il rapporto VISTA SUPERIORE](#)

[Fai clic per visualizzare il rapporto VISTA LATERALE](#)