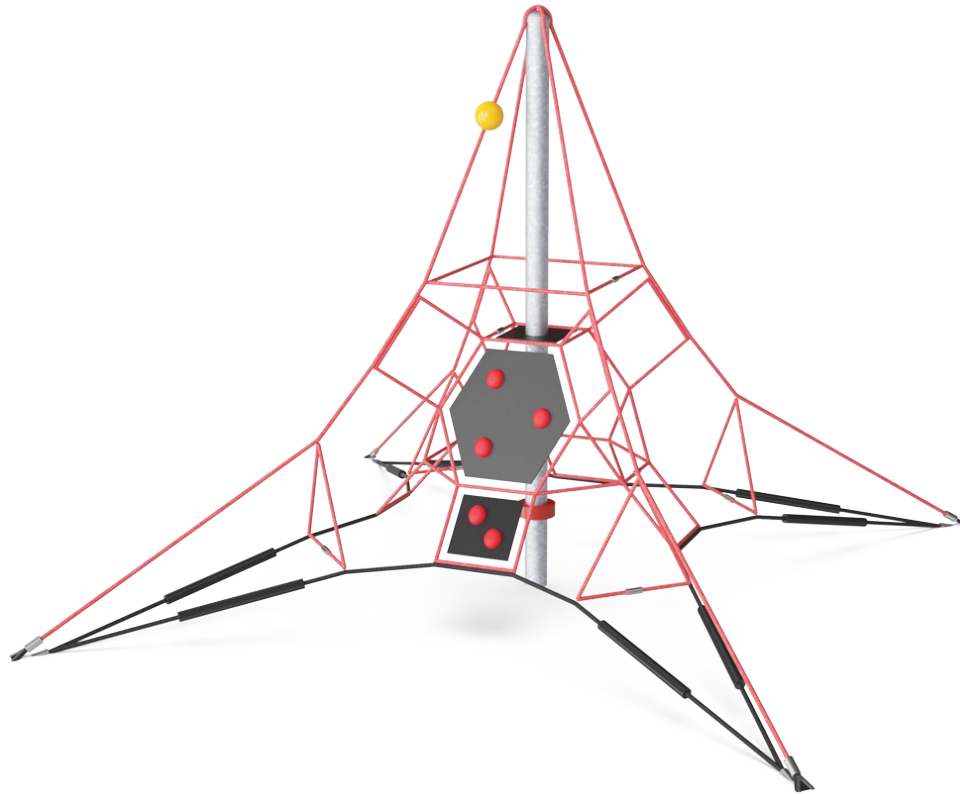


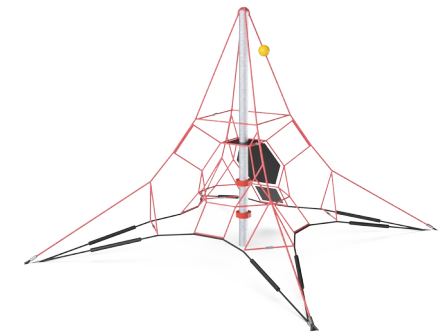
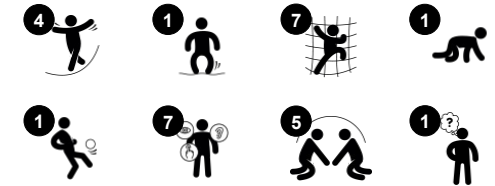
Klimpiramide met klimwand S

COR39301

KOMPAN
Let's play



Item nummer COR393011-1101	
Algemene Product Informatie	
Afmetingen LxBxH	365x365x280 cm
Leeftijdsgroep	3+
Speelcapaciteit	25
Kleuropties	



De Klimpiramide met Klimwand S heeft een onweerstaanbare aantrekkingskracht op klimliefhebbers en is door zijn hoogte en prachtige touwconstructie een enorme blikvanger op elke speelplek. Kinderen kunnen via de klimmembranen en touwen proberen om het snelst bij de gele bol bovenin het net te komen. Kinderen vinden het geweldig om op de stuitende en zwierende touwen te klimmen en komen steeds terug voor nieuwe klimavonturen. De stevige steuntouwen met

zwarte handgrepen zijn erg geschikt om te koorddansen, maar ook om gewoon lekker op te zitten of liggen. Het klimnet gaat stuiten en heen en weer zwieren als kinderen naar de top proberen te klimmen. Dit is goed voor de ontwikkeling van motorische vaardigheden zoals coördinatie, behendigheid en concentratie. Deze motorische vaardigheden zijn bijvoorbeeld belangrijk om afstanden en risico's in het verkeer goed in te kunnen schatten. Wie zich aan een zware klim wil

wagen, kan via de klimmembranen naar de top klimmen. Kinderen moeten zich tijdens de klim stevig vasthouden aan de touwen, en gebruiken daarbij hun hand-, been- en rompsspieren. Het net reageert op elke beweging. Hierdoor wordt communicatie tussen kinderen gestimuleerd, en leren zij rekening met elkaar te houden en elkaar te helpen, bijvoorbeeld door om de beurt te gaan.

Klimpiramide met klimwand S

COR39301



Touwen van UV-gestabiliseerde PES-touwstrengen met staalraadkern. Het polyestergaren is gemaakt van +95% post-consumer materiaal en is inductief op elke streng gesmolten. De touwen zijn zeer slijtvast en vandalismebestendig en kunnen indien nodig ter plaatse worden vervangen.



De S-klemmen van Corocord worden gebruikt als universele aansluitingen in Corocord producten. Ze zijn gemaakt van RVS en hebben een diameter van 8 mm. De uiteinden zijn met een speciale hydraulische pers om de touwen geperst waardoor ze een ideale verbinding krijgen. Ze zijn veilig, duurzaam en vandalismebestendig en hinderen de typische beweging van touwspelconstructies niet.



Touwen zijn gecoat met PUR. Deze coating is net zo flexibel als het touw en biedt bescherming tegen schuren. Door de verschillende vormen en het grotere oppervlak motiveren de gecoate onderdelen tot intensief spel en gebruik van het trampoline-effect.



Corocord membranen zijn gemaakt van slijtvast en UV-bestendig rubber van transportbandkwaliteit, versterkt met vier lagen polyester. Corocord producten met wapening en twee oppervlaktelagen hebben een totale dikte van 7,5 mm. Getest en in overeenstemming met de REACH-eisen voor PAK.



In het midden van het net bevindt zich de mast, gemaakt van kwalitatief hoogwaardig naadloos staal. De constructie van de mast als oscillerende ondersteuning is gunstig voor de statische eigenschappen en egaliseert de oscillaties in het net. Hiermee worden de slingerbewegingen van het Spacenet gecompenseerd. De masten worden standaard thermisch verzinkt en kunnen als optie worden voorzien van een poedercoating in een RAL-kleur.



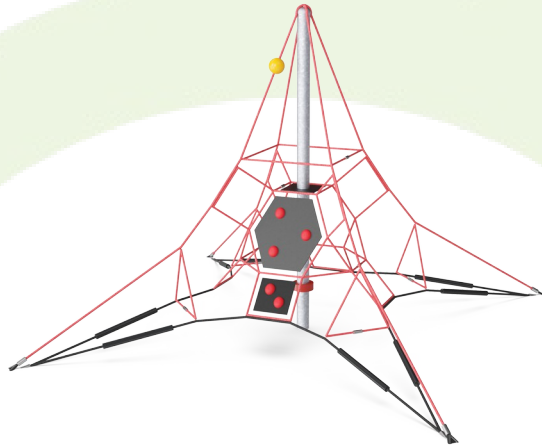
For installations using rubber surfacing the turnbuckle protectors are to be ordered separately.

Item nummer COR393011-1101	
Installatie informatie	
Max. valhoogte	100 cm
Veiligheidszone	40,6 m ²
Totale installatietijd	7,7
Graafwerk (vol.)	3,20 m ³
Benodigd beton	2,24 m ³
Verankeringsdiepte	110 cm
Verzendingsgewicht	233 kg
Verankeringsopties	In-ground ✓
Garantie informatie	
Corocord Touw	10 jaar
Membraan	2 jaar
S-klemmen	10 jaar
Gegarandeerde reserveonderdelen	10 jaar
Stalen, thermisch verzinkte staander	Levenslang



Sustainability Data

COR39301



Cradle to Gate A1-A3	Total CO ₂ emission	CO ₂ e/kg	Recycled materials
	kg CO ₂ e	kg CO ₂ e/kg	%
COR393011-1101	646,08	3,18	48,44

The overall framework applied for these factors is the Environmental Product Declaration (EPD), which quantifies "environmental information on the life cycle of a product and enable comparisons between products fulfilling the same function" (ISO, 2006). This follows the structure and applies a Life-Cycle Assessment approach to the entire Product stage from raw material through manufacturing (A1-A3))

Kompan A/S
 C.F. Tietgens Boulevard 32C
 DK-5220 Odense SØ
 Denmark



Verification of CO₂ calculation of: Corocord



Data version no. 2023-10-05

The CO₂ calculation and data are in compliance with the principles of a carbon footprint impact according to the GHG protocol (Greenhouse Gas Protocol), Scope 3, cradle to gate related to all individual components in the product category: "Corocord" represented by item no.: COR314011-1101.

(Scope 3 emissions include emission sources in the upstream and downstream value chain).

Date: 30. October 2023 | Valid until: 30. October 2025

Verified by:

Julie Marie Vejsgaard Larsen, LCA & EPD Consultant

Verification based on report: Validation of CO₂ calculation of 9 categories of Kompan product line, version 1.0, prepared by: Bureau Veritas HSE, Denmark: Julie M. V. Larsen.

Publication date: 30. October 2023

By Bureau Veritas HSE
 www.bureauveritas.dk
 +45 7731 1000

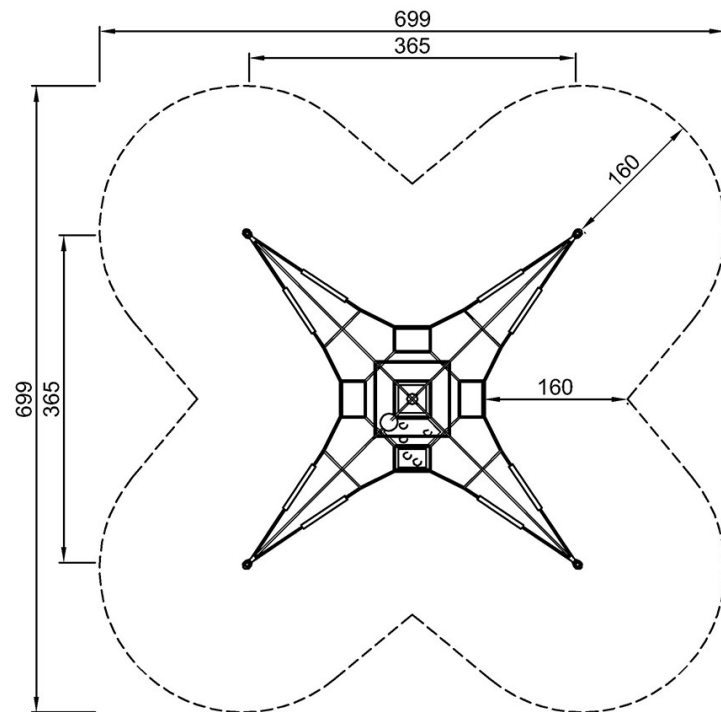


Klimpiramide met klimwand S

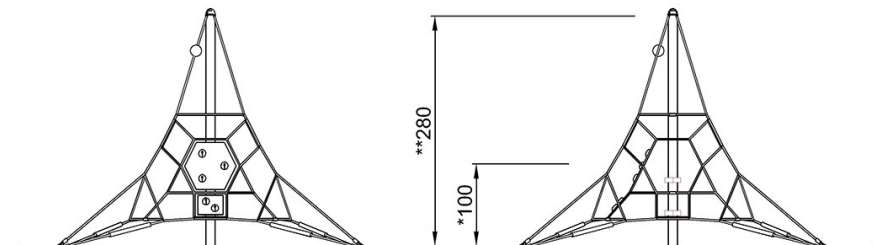
COR39301

Max. valhoogte | Totale Hoogte | Veiligheidszone

Max. valhoogte | Totale Hoogte



COR393011
*100cm
**280cm
***40.6m²



COR393011

[Bekijk BOVENAANZICHT](#)

[Bekijk ZIJAAANZICHT](#)