

# Trojité věž

KPL3010

**KOMPANI**  
Let's play



Všechny tři věže na této herní struktuře nabízejí jinou úroveň obtížnosti v přístupu k lezení: na první věž se vchází přes robustní žebřík s ocelovými příčkami, prostřední věž se svými lezeckými tyčemi vyžaduje určitou míru soustředění a na nejvyšší věž se vstupuje pomocí lezecké zdi. Z první věže vede klasická skluzavka zpět k zemi, na další platformu vede

dítě síť s velkými oky. Oka jsou dostatečně velká pro lezení skrz, věšení se v kolenou a umožňuje velké pohyby při lezení.

Položka č. KPL301022-0902

## Obecné informace o produktu

Rozměry DxŠxV	429x389x402 cm
Věková skupina	4+
Kapacita (uživatelé)	19
Možnosti barev	 



# Trojité věž

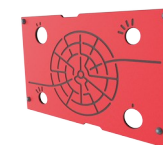
KPL3010

**KOMPANI**  
Let's play



## Šplhací tyč

**Fyzická:** trénují se křížová koordinace a fyzická síla svalů. **Sociálně-emocionální:** střídání se a spolupráce.



## Panel s labyrintem

**Sociálně-emocionální:** podporuje komunikaci a spolupráci při zkoumání bludiště s kamarády. **Kognitivní:** stimuluje paměť při zapamatování tras bludiště.



## Prkenný most

**Fyzická:** balancování na prknech rozvíjí vestibulární aparát i křížovou koordinaci. **Sociálně-emocionální:** míjení ostatních dětí vyžaduje spolupráci a učí děti střídat se.



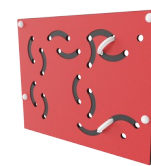
## Hasičská tyč

**Fyzická:** koordinace je podporována při sestupu, stejně tak jako svaly paží a trupu. Přistání posiluje hustotu kostí, která se buduje na celý život již v raném dětství. **Sociálně-emocionální:** střídání a riskování.



## Šplhací síť

**Fyzická:** děti si při lezení rozvíjejí křížovou koordinaci a fyzickou sílu. Velká oka umožňují prolézání a lezení a zároveň podporují propriocepci a prostorové vnímání. **Sociálně-emocionální:** velké sítě umožňují, aby více dětí sedělo pohromadě a povídalo si.



## Kroužková hra

**Sociálně-emocionální:** oboustranná spolupráce při pohybování s kroužky nahoru a dolů trénuje dovednosti střídání a spolupráce. **Kognitivní:** zjišťování, jak kroužkem otočit tak, aby zapadl do otvorů a posouval se nahoru nebo dolů, procvičuje logické schopnosti. **Kreativní:** zanechání kroužků na nových místech zanechává na hřišti osobitou stopu.



## Skluzavka

**Fyzická:** klouzání rozvíjí prostorové vnímání a smysl pro rovnováhu. Kromě toho se při vzpřímeném sezení a jízdě dolů trénují svaly středu těla. **Sociálně-emocionální:** empatie je stimulována střídáním.

# Trojité věž

KPL3010



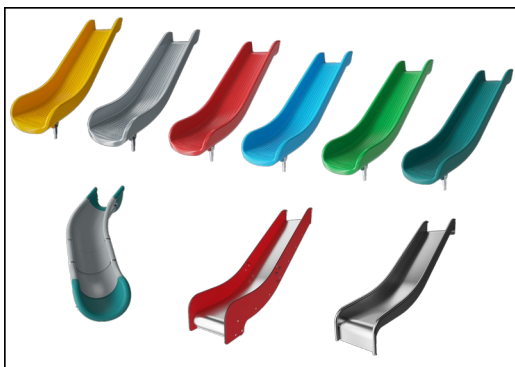
Panely z 19mm EcoCore™. EcoCore™ je vysoce odolný materiál šetrný k životnímu prostředí, který je nejen po použití recyklovatelný, ale také se skládá z více než 95% z recyklovaného spotřebního materiálu z potravinových obalů.



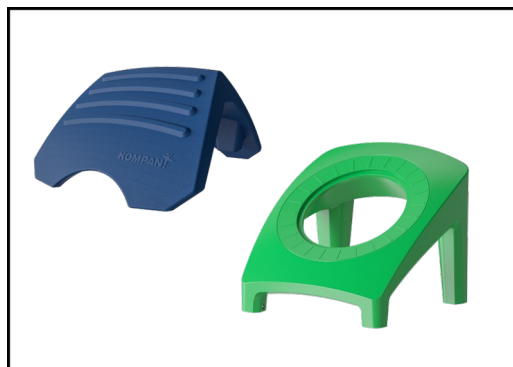
Hlavní sloupky věže jsou k dispozici ve dvou typech materiálu: Sloupky z evropského borovicového dřeva, tlakově impregnované Tanalitem E3475 třídy 3 podle EN335 (ekvivalent NTR třídy AB). Hliníkový sloupek t=2mm s eloxovanou povrchovou úpravou. Základní materiál EN AW-6060 T66.



Podlahy a panelové prvky jsou k dispozici ve dvou materiálech: Vodotěsné překližkové desky o tloušťce 21,5 mm z borovice a olše s protiskluzovou fólií na obou stranách. Vysokotlaký laminát HPL o tloušťce 17,8 mm s protiskluzovou povrchovou texturou podle EN 438-6.



Skizavky si můžete vybrat v šesti různých barvách a ve třech materiálech: Rovné nebo zakřivené jednodílné skizavky z lisovaného PE, z 33 % tvořeného post-spotřebními materiály. Kombinované bočnice EcoCore™ a nerezová ocel. Celonerezová ocel v jednodílném provedení pro řešení odolnější proti vandalismu.



Velké duté komponenty jsou vyrobeny ze 100% recyklovatelného PE. Zobrazená střecha je vyrobena z jednoho kusu s minimální tloušťkou stěny 5,5 mm, aby byla zajištěna vysoká životnost ve všech klimatických podmínkách po celém světě.



Lezecké sítě jsou vyrobeny z UV stabilizovaného PP lana s výztuží vnitřního ocelového kabelu. Lano je indukčně ošetřeno tak, aby se dosáhlo maximální fixace mezi ocelí a lanem, což zajišťuje vynikající odolnost proti opotřebení a roztržení. Všechny lanové konektory jsou vyrobeny ze 100% recyklovatelného PA materiálu.

Položka č. KPL301022-0902

## Informace o instalaci

Maximální výška pádu	178 cm
Bezpečnostní povrchová plocha	45,5 m <sup>2</sup>
Celková doba instalace	16,9
Objem výkopu	1,68 m <sup>3</sup>
Objem betonu	0,73 m <sup>3</sup>
Hloubka základu (standard)	90 cm
Hmotnost dodávky	647 kg
Možnosti ukotvení	V zemi ✓ Na povrchu ✓

## Informace o záruce

Hliník	15 let
EcoCore HDPE	Celoživotní
Borové dřevo	10 let
Lana & sítě	10 let
Zaručené náhradní díly	10 let



# Data o Udržitelnosti

KPL3010



Výrobní cyklus A1-A3	Celkové emise CO <sub>2</sub>	CO <sub>2</sub> e na kg	Recyklované materiály
	kg CO <sub>2</sub> e	kg CO <sub>2</sub> e/kg	%
<b>KPL301022-0902</b>	1.302,20	2,87	36,87

Celkovým rámcem uplatňovaným pro tyto faktory je Environmentální prohlášení o produktu (EPD), které kvantifikuje „environmentální informace o životním cyklu produktu a umožňuje srovnání mezi produkty, které plní stejnou funkci“ (ISO, 2006). Řídí se vnitřním uspořádáním a uplatňuje přístup k posuzování životního cyklu po celou fázi produktu od suroviny až po dokončení výroby (A1-A3).

## Kompan A/S

C.F. Tietgens Boulevard 32C  
DK-5220 Odense SØ  
Denmark



## Verification of CO<sub>2</sub> calculation of: Play systems



Data version no. 2023-10-05

The CO<sub>2</sub> calculation and data are in compliance with the principles of a carbon footprint impact according to the GHG protocol (Greenhouse Gas Protocol), Scope 3, cradle to gate related to all individual components in the product category: "Play systems" represented by item no.: PCM200321-0950.

(Scope 3 emissions include emission sources in the upstream and downstream value chain).

**Date: 30. October 2023 | Valid until: 30. October 2025**

Verified by:

Julie Marie Vejsgaard Larsen, LCA & EPD Consultant

Verification based on report: Validation of CO<sub>2</sub> calculation of 9 categories of Kompan product line, version 1.0, prepared by: Bureau Veritas HSE, Denmark: Julie M. V. Larsen.

**Publication date: 30. October 2023**

By Bureau Veritas HSE  
www.bureauveritas.dk  
+45 7731 1000

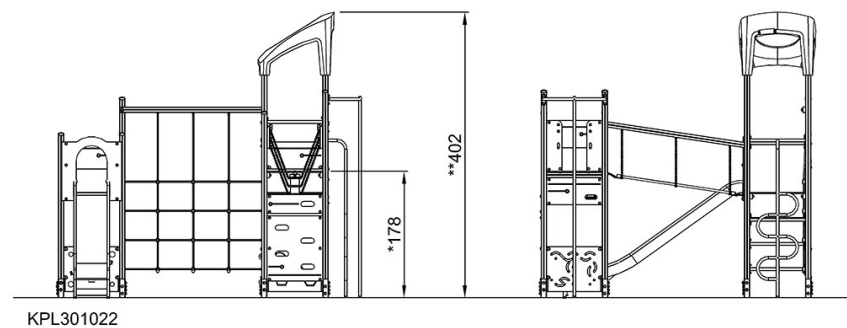
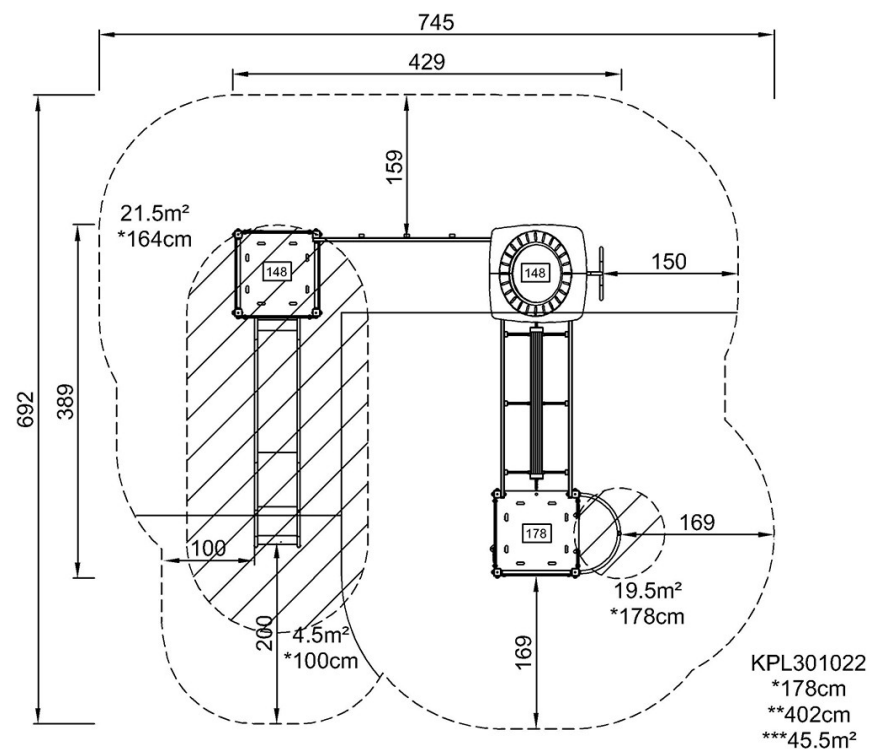


# Trojité věž

KPL3010

\* Maximální výška pádu | \*\* Celková výška | \*\*\* Bezpečnostní povrchová plocha

\* Maximální výška pádu | \*\* Celková výška



[Kliknutím zobrazíte poměr zobrazení POHLED SHORA](#)

[Kliknutím zobrazíte poměr stran BOČNÍ POHLED](#)