

Leuanvetokeskus hexagonon

FSW217

KOMPAN
Let's play



Leuanvetokeskus hexagonia voi käyttää monella tavalla, ja siinä voi olla kuusi käyttäjää yhtä aikaa. Leuanvedot vahvistavat ylävartaloa ja polvien nostot harjoittavat vatsalihaksia. Tässä ammattilaisversiossa on 150 cm leveät leuanvetotangot, joissa on runsaasti tilaa tehdä typewriter-leuanvetoja ja dynaamisia liikkeitä. Leuanvetotangon paksuus on 32 mm parhaan

mahdollisen pidon takaamiseksi. KOMPAN Sport & Fitness -sovelluksessa on yli 20 tässä keskuksessa tehtävää harjoitusta.

Tuotenumero FSW21701-0901

Tuotetiedot

Mitat PxLxK	317x276x240 cm
Ikäryhmä	13+
Leikkikapasiteetti	6
Värvaihtoehdot	



Lisää KOMPAN Fit -sovelluksessa



Leuanvetokeskus hexagon

FSW217

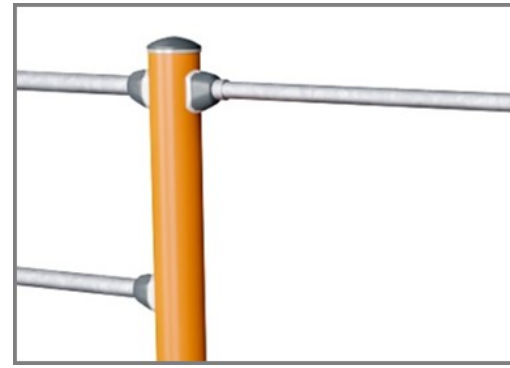
KOMPAN
Let's play



Tolpat on valmistettu Ø101,6 x 2 mm esisinkitystä hiiliteräksestä ja jauhemaalattu, mikä antaa loistavan suojan kaikissa olosuhteissa.



Liitososat on tehty erityisesti raskaaseen ulkokäyttöön tarkoitetusta painealletusta alumiinista. Liitososissa käytetyt ruuvit on tehty ruostumattomasta teräksestä ja suojattu sinkkialuslevyillä.



Kaikki leuanvetoon tarkoitetut tangot (Ø 32 mm x 138 cm) on tehty vankasta, kuumasinkitystä teräksestä (S235JR). Sopivan halkaisijan ansiosta kaikki saavat hyvän otteen tangosta.

Tuotenumero FSW21701-0901	
Asennustiedot	
Putoamiskorkeus enintään	133 cm
Turva-alue	27,8 m ²
Asennusaika	4,4
Kaivanto	1,06 m ³
Betonivalu	0,60 m ³
Perustuksen syvyys (vakio)	90 cm
Lähetuksen paino	246 kg
Ankkurointivaihtoehdot	Syväper. ✓ Pinta-as. ✓
Takuutiedot	
Liittimet	10 vuotta
Sinkitty teräs	Elinikäinen
Tolppa	10 vuotta
Takuuseen kuuluvat varaosat	10 vuotta



Kaikki KOMPANin kuntoilutuotteet täyttävät ulkokuntoiluvälineitä koskevien ASTM F3101- ja EN16630-standardien vaatimukset. Kuormitustestit suoritetaan staattisena testinä lisäämällä dynaamisia tekijöitä ja turvallisuustekijöitä määritettyyn 78 kg:n käyttäjäkohtaiseen painoon. Yhdelle käyttäjälle tarkoitettua tuotetta kuormitetaan 420 kg:lla.



Polyamidista (PA6) tehdyssä infokyltissä on välineessä tehtävän liikkeen kuva sekä QR-koodi. QR-koodin skannaamalla näkee animaation välineessä tehtävästä liikkeestä ja voi ladata KOMPAN sport & fitness -sovelluksen, josta näkee paljon erilaisia harjoituksia.



Askelmat on tehty alumiinista, jossa on luistamaton pinta. Alumiini kestää hyvin korroosiota ja takaa tuotteen kestävyden. Askelmat on asennettu 34,7 cm:n ja 54,7 cm:n korkeudelle, josta pääsee helposti käyttämään ylätasen toimintoja.



Kestävän kehityksen data

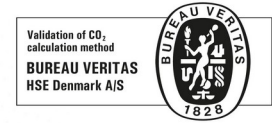
FSW217



Tuotevaihe A1–A3	Hiilidioksi dipäästöt yhteensä	Hiilidioksi dipäästöt kiloa kohden	Kierrätys materiaalit
	kg CO ₂ e	kg CO ₂ e/kg	%
FSW21701-0901	286,20	1,85	67,92

Näihin tekijöihin sovellettavana yleiskehityksenä käytetään Environmental Product Declaration -ympäristötuoteselostetta (EPD), jossa määritetään "ympäristötiedot tuotteen elinkaaren ajalta ja joka mahdollistaa samaan tehtävään tarkoitettujen tuotteiden keskinäisen vertailun" (ISO, 2006). Tämä seuraa elinkaariarviointimenetelmän (Life Cycle Assessment, LCA) rakennetta ja soveltaa sitä koko tuotevaiheeseen raaka-aineen hankinnasta tuotteen valmistukseen (A1–A3).

Kompan A/S
C.F. Tietgens Boulevard 32C
DK-5220 Odense SØ
Denmark



Verification of CO₂ calculation of: Fitness



Data version no. 2023-10-05

The CO₂ calculation and data are in compliance with the principles of a carbon footprint impact according to the GHG protocol (Greenhouse Gas Protocol), Scope 3, cradle to gate related to all individual components in the product category: "Fitness" represented by item no.: FAZ10100-0900.

(Scope 3 emissions include emission sources in the upstream and downstream value chain).

Date: 30. October 2023 | Valid until: 30. October 2025

Verified by:

Julie Marie Vejsgaard Larsen, LCA & EPD Consultant

Verification based on report: Validation of CO₂ calculation of 9 categories of Kompan product line, version 1.0, prepared by: Bureau Veritas HSE, Denmark: Julie M. V. Larsen.

Publication date: 30. October 2023

By Bureau Veritas HSE
www.bureauveritas.dk
+45 7731 1000

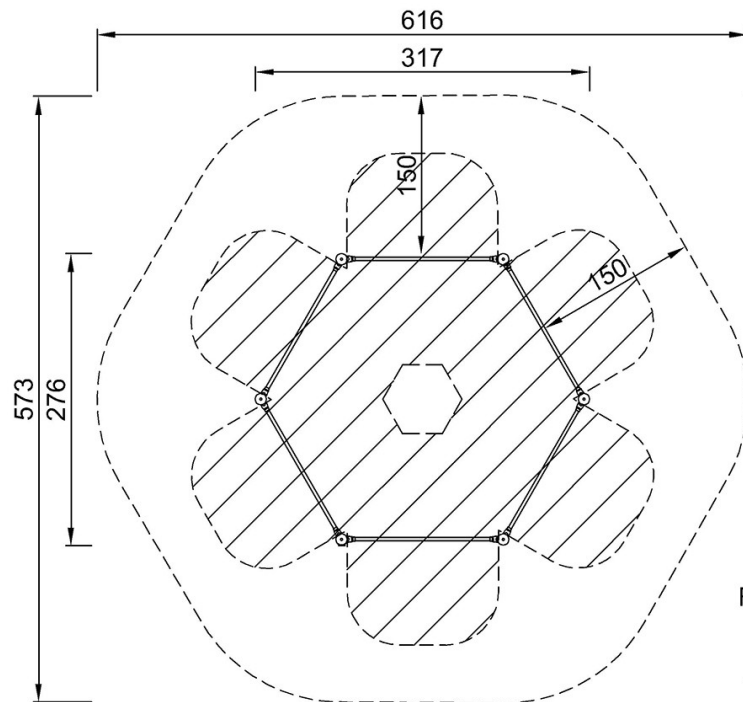


Leuanvetokeskus hexagon

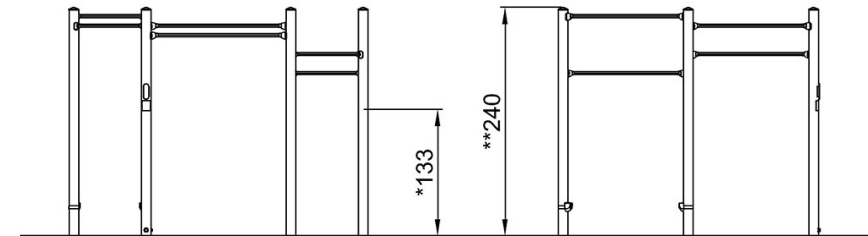
FSW217

Putoamiskorkeus enint. | Kokonaiskorkeus | Turva-alue

Putoamiskorkeus enint. | Kokonaiskorkeus



FSW21701
*133cm
**240cm
***27.8m²



FSW21701

[Klikkaa nähdäksesi NÄKYMÄ YLHÄÄLTÄ](#)

[Klikkaa nähdäksesi NÄKYMÄ SIVULTA](#)