

# Dolphin Work Station

MSC5425

**KOMPAN**  
Let's play



WOW! Dolphin Work Station 游戏组合是最坚固、活动最密集的游戏组合，可以与朋友们一起创造性地玩耍。对于幼儿来说，玩沙戏水是一种严肃的游戏，他们可以通过感受不同特性的自然材料，塑造和建造游戏，从中受益匪浅。游戏中需要用到沙盆、沙漏斗和沙铲。顶部花朵上的小孔预留可以放进水管的空间，以便加水。平台的两个高度符合人体工程学原理，适合不同年龄段

的儿童使用，并且有足够的空间供幼儿并排或一起玩耍。这有助于培养儿童的社交情感技能，帮助他们建立友谊和社交联系。Dolphin Work Station 不仅具有吸引力，还能激励儿童通过玩耍掌握生活技能，增长见识，建立友谊。

产品编号 MSC542500-3417P

## 产品信息概览

长宽高尺寸	231x115x136 cm
适用年龄段	6m+
容纳人数	6
颜色选择	



# Dolphin Work Station

MSC5425

**KOMPANI**  
Let's play



## Themed element

**认知能力**：set a tangible theme and thus spur dramatic play. Dramatic play is a great trainer of language skills.



## Sand shovel

**身体素质**：锻炼灵活性和上身肌肉。**认知能力**：了解物体的持久性，掏空和装满勺子。



## Water basin

**社交情感**：这个地方是合作与分享的聚集地。  
**认知能力**：the basin can be lifted and emptied, adding to play as well as to logical thinking skills.



## Desk with sieve

**社交情感**：孩子们可以一起收集和储存材料，合作互动和简单休息。  
**创造力**：沙子可以通过筛子移动位置，帮助儿童了解因果关系和物体的永久性。

# Dolphin Work Station

MSC5425



19 毫米 EcoCore™ 面板。EcoCore™ 是一种高度耐用、环保的材料，不仅在使用后可回收利用，而且还包含由 100 % 食品包装可循环材料制成的芯。



黄色水池由紫外线稳定的 PC 制成，厚度为 3 毫米。可以将水池提起以清空。水池通过钢链固定在结构上，以防止移动。



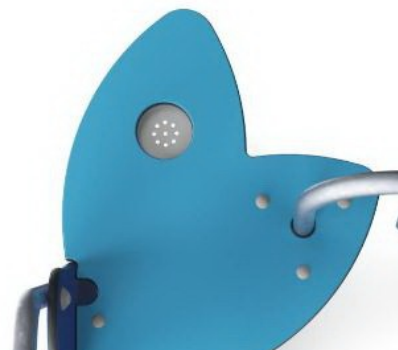
钢表面内外均采用无铅热镀锌镀层，户外耐蚀性高，维护成本低。



游戏活动，如漏斗是由注塑成型的高质量尼龙 (PA6) 制成。PA6 具有良好的耐磨性和抗冲击性，并且是抗紫外线的。



砂铲采用聚丙烯材料，具有良好的耐磨性和抗冲击性。



沙滤网采用优质不锈钢材质，确保过滤效果以及产品耐久性。

产品编号 MSC542500-3417P

## 安装信息

最大跌落高度	0 cm
安全面积	17.3 m <sup>2</sup>
安装总时长	5.0
开挖量	0.27 m <sup>3</sup>
混凝土使用量	0.00 m <sup>3</sup>
标准入地深度	60 cm
运输重量	71 kg
固定选项	入地 ✓ 地表 ✓

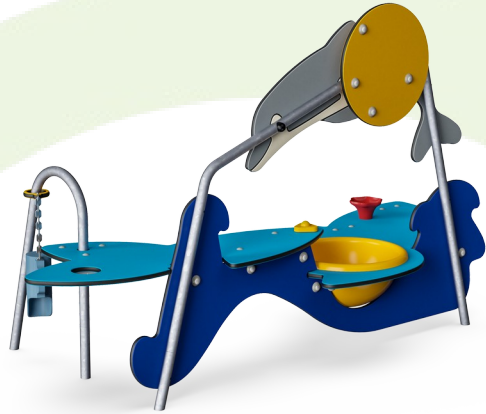
## 质保信息

EcoCore HDPE	终身质保
镀锌钢结构	终身质保
PE/PP 部件	5 年
承保零部件	10 年
不锈钢零件	终身质保



# Sustainability Data

MSC5425



## 从原材料到成品

CO<sub>2</sub> 排放总量

kg CO<sub>2</sub>e

CO<sub>2</sub> 排放量 / 千克

kg CO<sub>2</sub>e/kg

回收的原料

%

MSC542500-3417P

130.39

1.91

70.05

这些因素采用的总体框架为环保产品声明 (EPD), 该声明可量化“产品生命周期的环保信息, 并对相同功能的产品进行对比” (ISO, 2006)。在遵循该框架的同时, 对从原材料到制造的整个产品阶段 (A1-A3) 应用生命周期评估法。

## Kompan A/S

C.F. Tietgens Boulevard 32C  
DK-5220 Odense SØ  
Denmark



## Verification of CO<sub>2</sub> calculation of: Themed play systems



Data version no. 2023-10-05

The CO<sub>2</sub> calculation and data are in compliance with the principles of a carbon footprint impact according to the GHG protocol (Greenhouse Gas Protocol), Scope 3, cradle to gate related to all individual components in the product category: "Themed play systems" represented by item no.: MSC641100-3717P.

(Scope 3 emissions include emission sources in the upstream and downstream value chain).

Date: 30. October 2023 | Valid until: 30. October 2025

Verified by:

Julie Marie Vejsgaard Larsen, LCA & EPD Consultant

Verification based on report: Validation of CO<sub>2</sub> calculation of 9 categories of Kompan product line, version 1.0, prepared by: Bureau Veritas HSE, Denmark: Julie M. V. Larsen.

Publication date: 30. October 2023

By Bureau Veritas HSE  
www.bureauveritas.dk  
+45 7731 1000

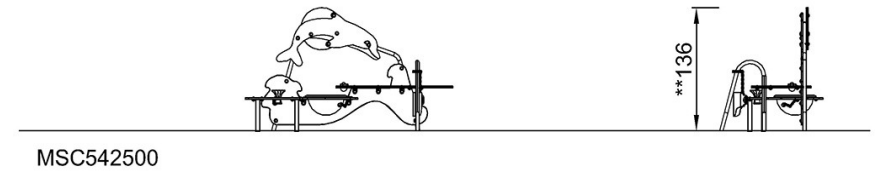
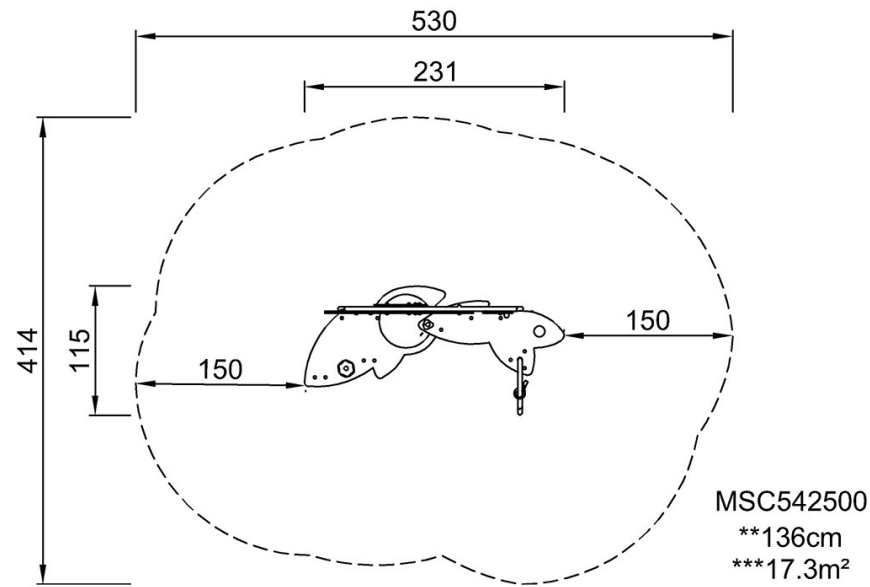


# Dolphin Work Station

MSC5425

最大跌落高度 | 总高度 | 安全区域

最大跌落高度 | 总高度



[点击查看俯视图](#)

[点击查看侧面图](#)