

Dip Bench

FPW202



Una hilera de barras de sujeción paralelas adecuada para los ejercicios de equilibrio de manos más avanzados, como las flexiones de brazos. También es perfecta para realizar dips, un ejercicio ideal para fortalecer los músculos del pecho, los hombros y los brazos. Las esquinas redondeadas hacen que sea seguro y sencillo para cualquiera intentar ejercicios en

los que se intenta balancear las piernas sobre la barra



Número de artículo FPW20200-0900

Información general del producto

Dimensiones LxAnch.xAl. 197x52x73 cm

Grupo de edad 8+

Usuarios 2

Opciones de color



Dip Bench

FPW202



Los postes están fabricados en acero al carbono pregalvanizado de Ø101,6 x 2 mm y con recubrimiento en polvo, una gran protección a todas las condiciones.



Los conectores están hechos de aluminio fundido a presión, especialmente aleados para ambientes exteriores y uso intensivo. Los tornillos que sujetan los conectores son de acero inoxidable y están protegidos por arandelas de zinc.



Las barras destinadas a agarrar durante los ejercicios están hechas de acero galvanizado en caliente de 38 mm. Un gran diámetro para soportar la muñeca al hacer inmersiones o paradas de manos.

Número de artículo FPW20200-0900

Información de instalación

Altura máxima de caída	73 cm
Área de seguridad	15,4 m ²
Horas de instalación	2,7
Volumen de excavación	0,11 m ³
Volumen de hormigón	0,00 m ³
Profundidad de anclaje	90 cm
Peso del envío	71 kg
Opciones de anclaje	Enterrar ✓ Suelo duro ✓

Garantías

Conectores	10 años
Acero galvanizado	De por vida
Post	10 años
Piezas de repuesto garantizadas	10 años



Sustainability Data

FPW202



Cuna a puerta A1-A3	Emisión total CO ₂	CO ₂ e/kg	Materiales Reciclados
	kg de CO ₂ e	kg de CO ₂ e/kg	%
FPW20200-0900	166,21	3,32	48,72

El marco general aplicado para estos factores es la Declaración Ambiental de Producto (EPD), que cuantifica "la información ambiental sobre el ciclo de vida de un producto y permite realizar comparaciones entre productos que cumplen la misma función" (ISO, 2006). Esto sigue la estructura y aplica un enfoque de evaluación del ciclo de vida a toda la etapa del producto, desde la materia prima hasta la fabricación (A1-A3))

Kompan A/S
C.F. Tietgens Boulevard 32C
DK-5220 Odense SØ
Denmark



Verification of CO₂ calculation of: Fitness



Data version no. 2023-10-05

The CO₂ calculation and data are in compliance with the principles of a carbon footprint impact according to the GHG protocol (Greenhouse Gas Protocol), Scope 3, cradle to gate related to all individual components in the product category: "Fitness" represented by item no.: FAZ10100-0900.

(Scope 3 emissions include emission sources in the upstream and downstream value chain).

Date: 30. October 2023 | Valid until: 30. October 2025

Verified by:

Julie Marie Vejsgaard Larsen, LCA & EPD Consultant

Verification based on report: Validation of CO₂ calculation of 9 categories of Kompan product line, version 1.0, prepared by: Bureau Veritas HSE, Denmark: Julie M. V. Larsen.

Publication date: 30. October 2023

By Bureau Veritas HSE
www.bureauveritas.dk
+45 7731 1000

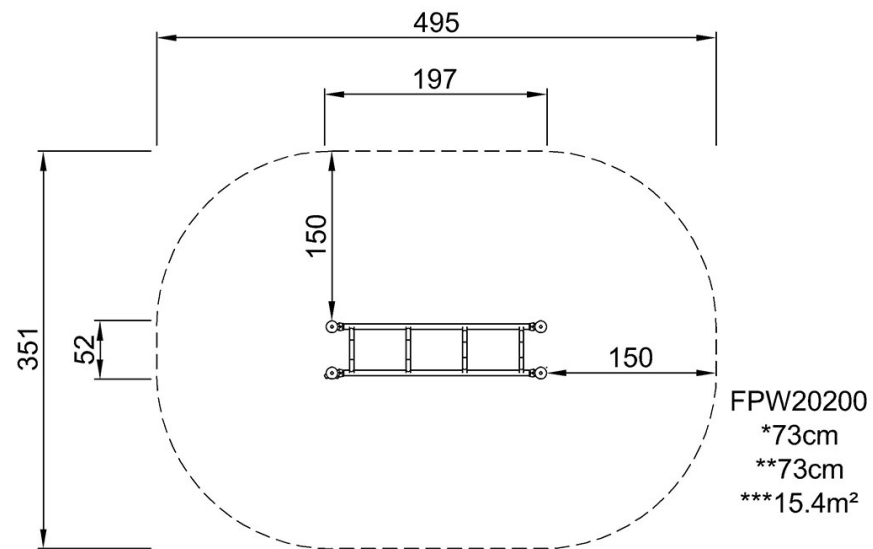


Dip Bench

FPW202

* Altura Máx. de caída | ** Altura total | *** Área de seguridad

* Altura Máx. de caída | ** Altura total



FPW20200
1:100

[Haga clic para ver VISTA SUPERIOR](#)

[Haga clic para ver VISTA LATERAL](#)