

Crosstrainer Pro kosketusnäytöllä

FAZ52101

KOMPAN
Let's play



Tuotenumero FAZ52101-0801	
Tuotetiedot	
Mitat PxLxK	179x83x175 cm
Ikäryhmä	13+
Leikkikapasiteetti	1
Väri vaihtoehdot	



Lisää KOMPAN Fit -sovelluksessa



Sisäkuntosaleissa suosittu Crosstrainer on nyt käytettävissä myös ulkotiloissa. KOMPANin Crosstrainer tarjoaa markkinoiden parhaan ergonomian ja tehokasta kuntoilua sekä ekstratehokkuutta erityisesti pakaralihaksia aktivoivan sprinttiharjoituksen muodossa. Siinä voi tehdä paljon kaloreita kuluttavan harjoituksen, mikä vahvistaa pakaralihaksia ja

alaraajoja sekä keskivartalon lihaksia. KOMPANin Crosstrainer tarjoaa turvallisen kuntoilukokemuksen rasittamatta tarpeettomasti niveliä. KOMPANin Cardio-tuoteperhe on suunniteltu tarjoamaan kaikenikäisille ja kaikerantasoisille käyttäjille aerobista liikuntaa ja pitämään heidän sykkeensä yli 65 prosentissa

maksimisykkeestä. Älykäs järjestelmä säätää harjoituksen automaattisesti käyttäjän määrittämälle tasolle, jolloin jokaisella käyttäjällä on hänelle itselleen sopiva vastus. Automaattisen vastuksen lisäksi käyttäjä voi säätää vastusta myös manuaalisesti joko kosketusnäyttöä tai KOMPAN Cardio -sovellusta käyttämällä.

Crosstrainer Pro kosketusnäytöllä

FAZ52101

KOMPAN
Let's play



Voit yhdistää kuntoiluvälineen puhelimeen tai tablettiin Bluetoothilla. Tämän ansiosta saat reaaliaikaiset tiedot nopeudesta, matkasta, polkemisnopeudesta, tehosta, kaloreista ja ajasta. Älylaitteiden avulla voit myös säätää vastusta manuaalisesti (10 tasoa), katsoa ohje- ja motivaatiovideoita sekä tallentaa ja jakaa omia harjoitustietoja.



Kestävä 7-tuumainen LCD-kosketusnäyttö suojausluokan IK8 lasilla antaa reaaliaikaiset tiedot esimerkiksi nopeudesta, matkasta, ajasta ja kulutetuista kaloreista. Crosstrainerin vastusta voi säätää näytöstä.



4 mm:n paksuinen suojus on tehty markkinoiden kovimpiin kuuluvasta materiaalista, Lexan-kopolymeerista EXL9330. Tämä suojus on iskunkestävä ja suojaa elektroniikkaa parhaalla mahdollisella tavalla.



Innovatiivinen, omavoimainen sähkömoottori ja vaihteet tarjoavat virtuaalisen vauhtipyörän avulla aidontuntuisen maantiepööräilykokemuksen. Automaattinen vastus mukautuu automaattisesti. Käyttäjät voivat kumota automaattisen vastuksen säätämällä vastusta manuaalisesti 10 eri asentoon (45–750 wattia) sovelluksen tai näytön kautta.



Ohjaustangon suunnittelussa on huomioitu erilaiset ajotyylit, joten käsiä voi pitää useissa eri asennoissa. Ohjaustanko on tehty alumiinista, ja sen polyureapinnoite parantaa pitoa ja eristystä.



Jalansijat ovat 39 cm pitkät ja 15 cm leveät, joten kaikenkokoiset jalat mahtuvat niihin. Jalansijan takaosassa on erikoissuunniteltu viisto pinta, joka tuo käyttäjät sprinttasentoon, jolloin pakaroiden, takareisien ja alaselän lihakset aktivoituvat enemmän.

Tuotenumero FAZ52101-0801

Asennustiedot

Putoamiskorkeus enintään	60 cm
Turva-alue	15,3 m ²
Asennusaika	3,8
Kaivanto	0,68 m ³
Betonivalu	0,42 m ³
Perustuksen syvyys (vakio)	80 cm
Lähteyksen paino	317 kg
Ankkurointivaihtoehdot	Syväper. ✓ Pinta-as. ✓

Takuutiedot

Elektroniikka	2 vuotta
Jalansijat	10 vuotta
Runko	10 vuotta
Ohjaustangot	10 vuotta
Takuuseen kuuluvat varaosat	10 vuotta



Kestävän kehityksen data

FAZ52101



Tuotevaihe A1–A3

Hiilidioksi
dipäästöt
yhteensä

kg CO₂e

Hiilidioksi
dipäästöt
kiloa
kohden

kg CO₂e/kg

Kierrätys
materiaalit

%

FAZ52101-0801

596,62

3,11

45,40

Näihin tekijöihin sovellettavana yleiskehystenä käytetään Environmental Product Declaration -ympäristötuoteselostetta (EPD), jossa määritetään "ympäristötiedot tuotteen elinkaaren ajalta ja joka mahdollistaa samaan tehtävään tarkoitettujen tuotteiden keskinäisen vertailun" (ISO, 2006). Tämä seuraa elinkaariarviointimenetelmän (Life Cycle Assessment, LCA) rakennetta ja soveltaa sitä koko tuotevaiheeseen raaka-aineen hankinnasta tuotteen valmistukseen (A1–A3).

KOMPAN
Let's play

Kompan A/S

C.F. Tietgens Boulevard 32C
DK-5220 Odense SØ
Denmark

Validation of CO₂
calculation method
BUREAU VERITAS
HSE Denmark A/S



Verification of CO₂ calculation of: Fitness



Data version no. 2023-10-05

The CO₂ calculation and data are in compliance with the principles of a carbon footprint impact according to the GHG protocol (Greenhouse Gas Protocol), Scope 3, cradle to gate related to all individual components in the product category: "Fitness" represented by item no.: FAZ10100-0900.

(Scope 3 emissions include emission sources in the upstream and downstream value chain).

Date: 30. October 2023 | Valid until: 30. October 2025

Verified by:

Julie Marie Vejsgaard Larsen, LCA & EPD Consultant

Verification based on report: Validation of CO₂ calculation of 9 categories of Kompan product line, version 1.0, prepared by: Bureau Veritas HSE, Denmark: Julie M. V. Larsen.

Publication date: 30. October 2023

By Bureau Veritas HSE
www.bureauveritas.dk
+45 7731 1000



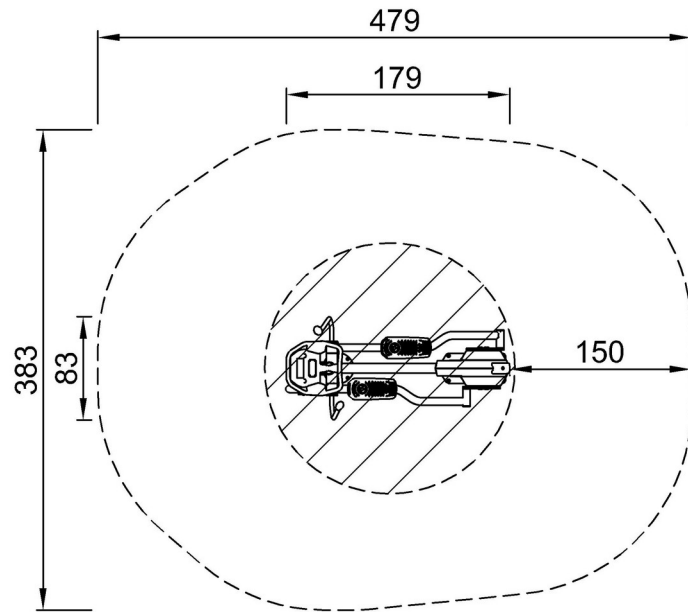
Crosstrainer Pro kosketusnäytöllä

FAZ52101

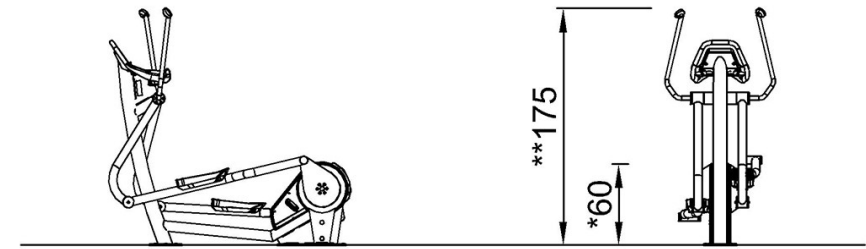
KOMPANI
Let's play

Putoamiskorkeus enint. | Kokonaiskorkeus | Turva-alue

Putoamiskorkeus enint. | Kokonaiskorkeus



FAZ52101
*60cm
**175cm
***15.3m²



FAZ52101

[Klikkaa nähdäksesi NÄKYMÄ YLHÄÄLTÄ](#)

[Klikkaa nähdäksesi NÄKYMÄ SIVULTA](#)