

# Coureur Libre

FSW242

**KOMPAN**  
Let's play



Le Free Runner est un appareil d'échauffement, de coordination et de mobilité amusant à utiliser. Il est facile à utiliser et ne nécessite aucune compétence ou réglage. Le Free Runner vous permet de faire des exercices à faible impact pour vos jambes et la région des hanches. Pendant l'exercice, vous pouvez jouer avec différentes longueurs de

foulée pour vous mettre au défi et, en allant plus vite, vous pouvez même l'utiliser pour un exercice cardio léger. Le Free Runner est tout simplement un moyen amusant d'ajouter des exercices faciles à votre routine.

Référence FSW24200-0902	
<b>Informations générales</b>	
Dimensions LxPxH	133x64x141 cm
Age minimum	13+
Capacité idéale (utilisateurs)	1
Options de couleurs	

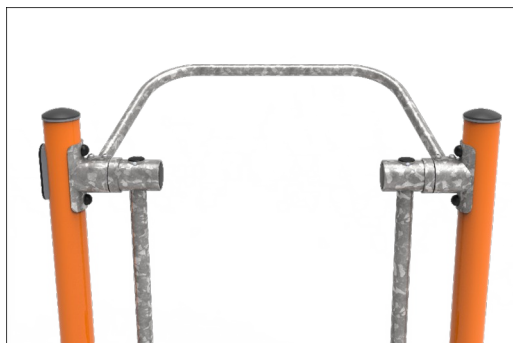


# Coureur Libre

FSW242



Les poteaux en acier sont fabriqués en tube d'acier pré-galvanisé de Ø101,6x2,0mm. Les poteaux sont recouverts d'un revêtement en poudre, classe de corrosion C3 selon ISO12944-2.



La barre de sécurité est constituée d'un tube d'un diamètre de 38 mm et d'une épaisseur de paroi de 2 mm en acier S235 avec un traitement de surface galvanisé à chaud conformément à la norme ISO1461 avec une teneur en plomb inférieure à 90 ppm pour les surfaces et inférieure à 100 ppm pour le matériau de base, et avec une finition en peinture poudre.



Les bras des pédales mesurent 855 mm de long et sont fabriqués à partir d'un tube d'acier galvanisé à chaud S235JR de ø48,3x4 mm.



Le produit doit comporter un panneau d'information avec des exercices connexes, et chaque exercice doit comporter un QR code lié à son portail d'exercices connexes dans une application qui offre une assistance sur l'exercice spécifique. Le panneau doit également offrir un QR code pour télécharger l'application.



Système de roulements à billes robuste, le roulement est rainuré à simple rangée avec des joints en caoutchouc. Le roulement entièrement fermé est lubrifié à vie et ne nécessite aucun entretien.



Les prises de pied sont en PEHD EcoCore™ de 19 mm. EcoCore™ est un matériau écologique très durable, qui n'est pas seulement recyclable après utilisation, mais qui est également fabriqué à partir de +95% de matériaux recyclés de post-consommation provenant de déchets d'emballage alimentaire.

Référence FSW24200-0902

## Installation

Hauteur de Chute Max.	85 cm
Zone de sécurité	19,0 m <sup>2</sup>
Temps total d'installation	3,2
Volume d'excavation	0,06 m <sup>3</sup>
Volume de béton	0,04 m <sup>3</sup>
Profondeur ancrage	90 cm
Poids d'expédition	105 kg
Options d'ancrage	A enterrer ✓ A cheviller ✓

## Garantie

Roulements assemblés	5 ans
EcoCore HDPE	Garanti à vie
Dispo pièces après arrêt fab.	10 ans
Cadre en acier	10 ans

**EN**  
**16630**  
compliant

# Données sur le développement durable

FSW242



Cradle to Gate A1-A3	Émissions totales de CO <sub>2</sub>	CO <sub>2</sub> e/kg	Matériaux recyclés
	kg CO <sub>2</sub> e	kg CO <sub>2</sub> e/kg	%
<b>FSW24200-0902</b>	186,80	2,62	51,66

Le cadre général appliqué est la Déclaration Environnementale Produit (DEP), qui quantifie « les informations environnementales sur le cycle de vie d'un produit et permet des comparaisons entre produits remplissant la même fonction » (ISO, 2006). Cela suit la structure et applique une approche d'évaluation du cycle de vie à l'ensemble de l'étape du produit, de la matière première à la fabrication (A1-A3))

**KOMPAN**  
Let's play

## Kompan A/S

C.F. Tietgens Boulevard 32C  
DK-5220 Odense SØ  
Denmark



## Verification of CO<sub>2</sub> calculation of: Fitness



Data version no. 2023-10-05

The CO<sub>2</sub> calculation and data are in compliance with the principles of a carbon footprint impact according to the GHG protocol (Greenhouse Gas Protocol), Scope 3, cradle to gate related to all individual components in the product category: "Fitness" represented by item no.: FAZ10100-0900.

(Scope 3 emissions include emission sources in the upstream and downstream value chain).

**Date: 30. October 2023 | Valid until: 30. October 2025**

**Verified by:**

Julie Marie Vejsgaard Larsen, LCA & EPD Consultant

Verification based on report: Validation of CO<sub>2</sub> calculation of 9 categories of Kompan product line, version 1.0, prepared by: Bureau Veritas HSE, Denmark: Julie M. V. Larsen.

**Publication date: 30. October 2023**

**By Bureau Veritas HSE**  
www.bureauveritas.dk  
+45 7731 1000

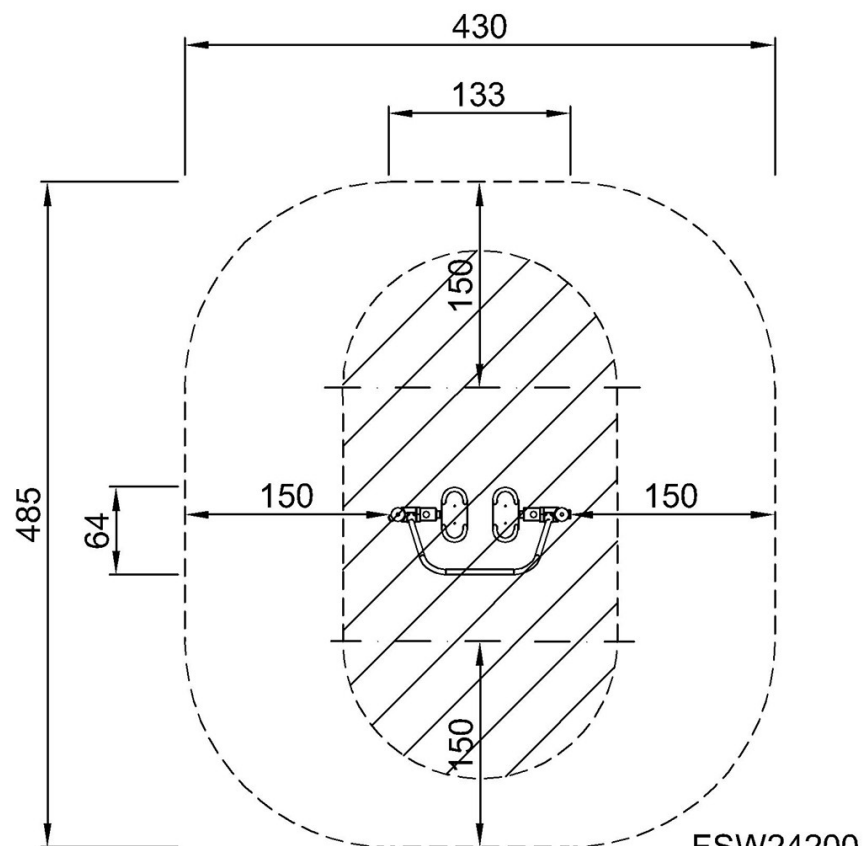


# Coureur Libre

FSW242

\* Hauteur de chute maximale | \*\* Hauteur totale | \*\*\* Zone de sécurité

\* Hauteur de chute maximale | \*\* Hauteur totale

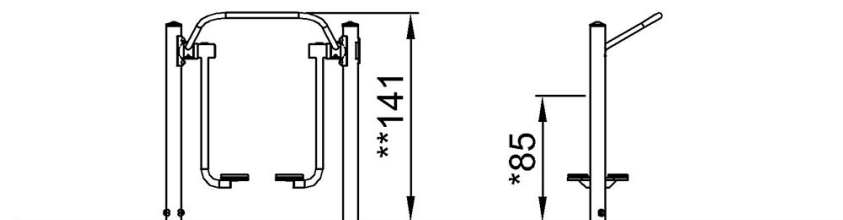


FSW24200

\*85cm

\*\*141cm

\*\*\*19m<sup>2</sup>



FSW24200

[Cliquez pour voir le rapport VUE DE DESSUS](#)

[Cliquez pour voir le rapport VUE LATÉRALE](#)