

Columpio H:3m Antigiro

KSW92006

KOMPAN
Let's play

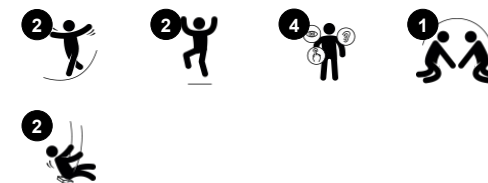


De todas las actividades de juego, columpiarse es una de las favoritas: a los niños les encanta, ya que es extremadamente emocionante y se puede hacer individualmente o con amigos. Los asientos tienen una forma con una ligera curva en el medio, para facilitar la posición segura del asiento de una amplia franja de edad. El sistema Anti-giro hace que el juego

siga y siga, ya que el asiento nunca se enrollará alrededor de la viga superior. El columpio, además de ser muy divertido, entrena el ABC de los niños: agilidad, equilibrio y coordinación, así como su conciencia espacial. Estas habilidades motoras son cruciales para poder juzgar distancias en el tráfico de forma segura. Los columpios

permiten estar de pie, sentarse, acostarse y, sobre todo, saltar. Además del entrenamiento de las habilidades motoras, esto entrena los músculos de los brazos, las piernas y el core. El salto aumenta la densidad ósea, la mayoría de la cual se acumula durante los primeros años de vida.

Número de artículo KSW92006-0910	
Información general del producto	
Dimensiones LxAnch.xAl.	360x207x305 cm
Grupo de edad	3+
Usuarios	2
Opciones de color	●



Los datos están sujetos a cambios sin previo aviso.

Columpio H:3m Antigiro

KSW92006



Dos asientos de columpio individuales

Físico: el equilibrio, la coordinación y la conciencia espacial se entrenan cuando se balancea. Todo necesario cuando, p. Ej. juzgar distancias y gestionar el tráfico de forma segura. El movimiento de balanceo entrena los músculos del los brazos, piernas y core. **Socio-emocional:** el juego paralelo invita a la cooperación y la consideración. **Cognitivo:** comprensión de causa y efecto, manejo del ritmo y habilidades de pensamiento para los niños más pequeños cuando se columpian. Juegos de reglas para niños más grandes, cuando se columpian al mismo o diferente ritmo.



Columpio H:3m Antigiro

KSW92006



Postes verticales de acero galvanizado en caliente o con recubrimiento en polvo sobre base de acero pregalvanizado. Conectores de extremo del bastidor oscilante y viga transversal de acero galvanizado en caliente o con recubrimiento en polvo sobre una base de acero galvanizado en caliente.



Colgadores de acero inoxidable de diseño resistente KOMPAN con función anti-torsión. Los soportes están unidos al poste transversal en un soporte soldado con dos pernos. Los cojinetes están incrustados con lubricante de silicona y no necesitan más lubricación.



KOMPAN diseñó los asientos nido para que sean livianos y cumplan con los estándares de seguridad globales. Los parachoques suaves y absorbentes de golpes con superficie antideslizante hacen que el asiento del columpio sea extremadamente fácil de usar. Elija entre una versión de cuerda con cuerda PA reforzada o una versión de PE moldeado. Ambos equipados con topes de goma suave.



Los asientos estándar de los columpios KOMPAN están diseñados para una máxima seguridad y durabilidad. El asiento de dos componentes con núcleo interno de PP y goma exterior se produce en una sola operación. Los asientos están disponibles con cadenas oscilantes de acero galvanizado en caliente o de acero inoxidable para todas las alturas de los columpios.



Los colgadores de los columpios están hechos de una carcasa de nylon de alta calidad estabilizada contra rayos UV (PA6) con rodamientos de bolas sellados de por vida integrados. Las cadenas ajustables en altura se fijan mediante un gancho de acero inoxidable con perno de ojo de serpiente antirrobo en una carcasa giratoria antivuelco. Todos los asientos con fijación de dos cadenas están disponibles con suspensión estándar o anti-envoltura.



Asientos de diseño exclusivo para niños: Asiento de bebé de goma. Asiento infantil de PUR con suspensión de cuatro cadenas para facilitar el movimiento. Asiento de cuna. Columpio You & Me para adultos / niños o niños de diferentes edades para columpiarse uno frente al otro.

Número de artículo KSW92006-0910

Información de instalación

Altura máxima de caída	167 cm
Área de seguridad	26,5 m ²
Horas de instalación	6,3
Volumen de excavación	1,12 m ³
Volumen de hormigón	0,00 m ³
Profundidad de anclaje	90 cm
Peso del envío	226 kg
Opciones de anclaje	Enterrar <input checked="" type="checkbox"/>

Garantías

Cadenas	10 años
Piezas de repuesto garantizadas	10 años
Poste de acero HDG	De por vida
Colgadores de columpios	5 años
Asiento	10 años



Sustainability Data

KSW92006



Cuna a puerta A1-A3	Emisión total CO ₂ kg de CO ₂ e	CO ₂ e/kg kg de CO ₂ e/kg	Materiales Reciclados %
KSW92006-0910	386,40	2,40	57,68

El marco general aplicado para estos factores es la Declaración Ambiental de Producto (EPD), que cuantifica "la información ambiental sobre el ciclo de vida de un producto y permite realizar comparaciones entre productos que cumplen la misma función" (ISO, 2006). Esto sigue la estructura y aplica un enfoque de evaluación del ciclo de vida a toda la etapa del producto, desde la materia prima hasta la fabricación (A1-A3))

Kompan A/S

C.F. Tietgens Boulevard 32C
DK-5220 Odense SØ
Denmark



Verification of CO₂ calculation of: Freestanding play equipment



Data version no. 2023-10-05

The CO₂ calculation and data are in compliance with the principles of a carbon footprint impact according to the GHG protocol (Greenhouse Gas Protocol), Scope 3, cradle to gate related to all individual components in the product category: "Freestanding play equipment" represented by item no.: KSW92011-0910.

(Scope 3 emissions include emission sources in the upstream and downstream value chain).

Date: 30. October 2023 | Valid until: 30. October 2025

Verified by:

Julie Marie Vejsgaard Larsen, LCA & EPD Consultant

Verification based on report: Validation of CO₂ calculation of 9 categories of Kompan product line, version 1.0, prepared by: Bureau Veritas HSE, Denmark: Julie M. V. Larsen.

Publication date: 30. October 2023

By Bureau Veritas HSE
www.bureauveritas.dk
+45 7731 1000

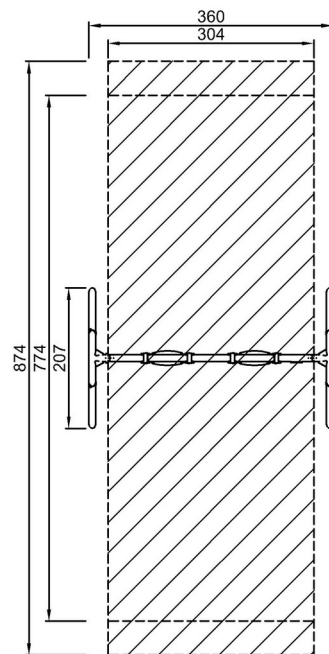


Columpio H:3m Antigiro

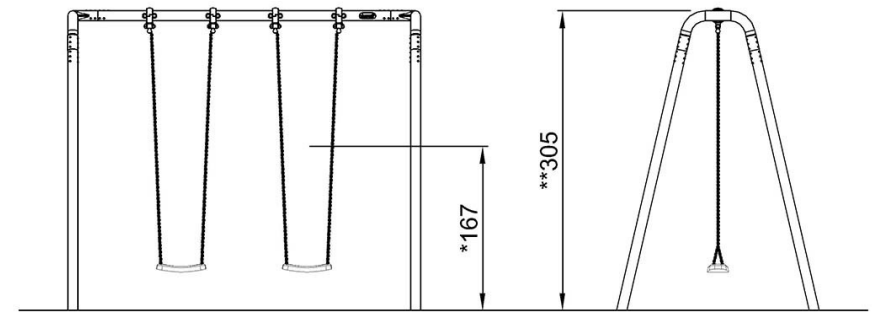
KSW92006

* Altura Máx. de caída | ** Altura total | *** Área de seguridad

* Altura Máx. de caída | ** Altura total



KSW92006
*167cm
**305cm
***26.5m²



KSW92006

[Haga clic para ver VISTA SUPERIOR](#)

[Haga clic para ver VISTA LATERAL](#)