

Porta multifunzionale COSMOS 3 m

FRE2210

KOMPANI
Let's play



Codice articolo FRE2210-3317

Informazioni generali prodotto

Dimensioni (LxLxA)	264x322x370 cm
Età d'uso	3+
Capacità di gioco	-
Opzioni colori	●

Le porte Cosmos sono dotate, di serie, di barre d'acciaio per garantire una lunga durata nei contesti urbani.



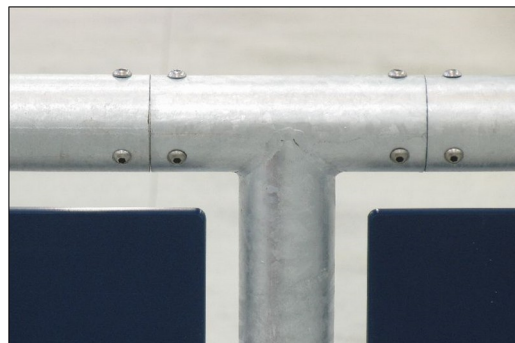
Porta multifunzionale COSMOS 3 m

FRE2210

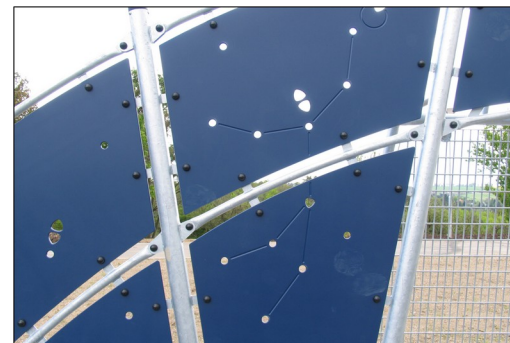
KOMPANI
Let's play



Le porte misurano circa 140 cm in profondità e circa 330 cm in larghezza, con tutti i pali realizzati in acciaio zincato con trattamento superficiale zincato a caldo. Il telaio anteriore è realizzato con tubi Ø48, mentre il retro della porta utilizza 10 tubi con un diametro di Ø38.



All steel components are manufactured from carbon steel, welding's according EN ISO 5817 & Hot dip galvanised (HDG) according to ISO1461. This process ensures good protection in all circumstances.



I pannelli in HDPE sono realizzati con più del 95% di materiale riciclato post-consumo proveniente ad esempio dai rifiuti di imballaggi alimentari. Disponibili in Blu Notte, ma è possibile richiedere più colori. Per aumentare il valore ludico, è anche possibile richiedere pannelli in HDPE con motivi o loghi incisi.



Il canestro da basket è realizzato in acciaio zincato a caldo con finitura in polvere e un tabellone realizzato in HDPE riciclato post-consumo al +95%. La rete è realizzata al 100% in nylon, con una circonferenza di circa Ø30cm nella parte inferiore e Ø50cm nella parte superiore. La rete può anche essere fornita con rete PA rinforzata in acciaio o catene in acciaio.

Codice articolo FRE2210-3317

Informazione installazione

Max. altezza di caduta	0 cm
Superficie di sicurezza	0,0 m ²
Tempo d'installazione totale	8,9
Volume di scavo	0,35 m ³
Volume di calcestruzzo	0,34 m ³
Profondità di base (standard)	50 cm
Peso della spedizione	501 kg
Opzioni ancoraggio	Interrato ✓ Superficie ✓

Garanzie

EcoCore	Garanzia a vita
Pali in acciaio HDG	Garanzia a vita
Garanzia pezzi di ricambio	10 anni



Sustainability Data

FRE2210



Cradle to Gate A1-A3	Total CO ₂ emission	CO ₂ e/kg	Recycled materials
	kg CO ₂ e	kg CO ₂ e/kg	%
FRE2210-3317	983,32	2,37	55,20

The overall framework applied for these factors is the Environmental Product Declaration (EPD), which quantifies "environmental information on the life cycle of a product and enable comparisons between products fulfilling the same function" (ISO, 2006). This follows the structure and applies a Life-Cycle Assessment approach to the entire Product stage from raw material through manufacturing (A1-A3)

Kompan A/S
C.F. Tietgens Boulevard 32C
DK-5220 Odense SØ
Denmark



Verification of CO₂ calculation of: Sport



Data version no. 2023-10-05

The CO₂ calculation and data are in compliance with the principles of a carbon footprint impact according to the GHG protocol (Greenhouse Gas Protocol), Scope 3, cradle to gate related to all individual components in the product category: "Sport" represented by item no: FRE600202-0901.

(Scope 3 emissions include emission sources in the upstream and downstream value chain).

Date: 30. October 2023 | Valid until: 30. October 2025

Verified by:

Julie Marie Vejsgaard Larsen, LCA & EPD Consultant

Verification based on report: Validation of CO₂ calculation of 9 categories of Kompan product line, version 1.0, prepared by: Bureau Veritas HSE, Denmark: Julie M. V. Larsen.

Publication date: 30. October 2023

By Bureau Veritas HSE
www.bureauveritas.dk
+45 7731 1000



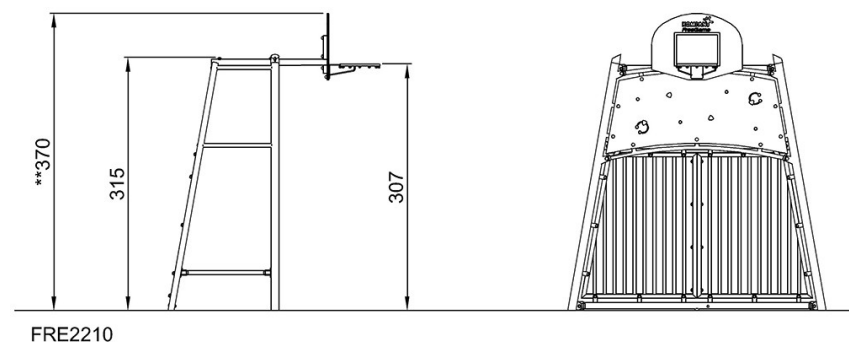
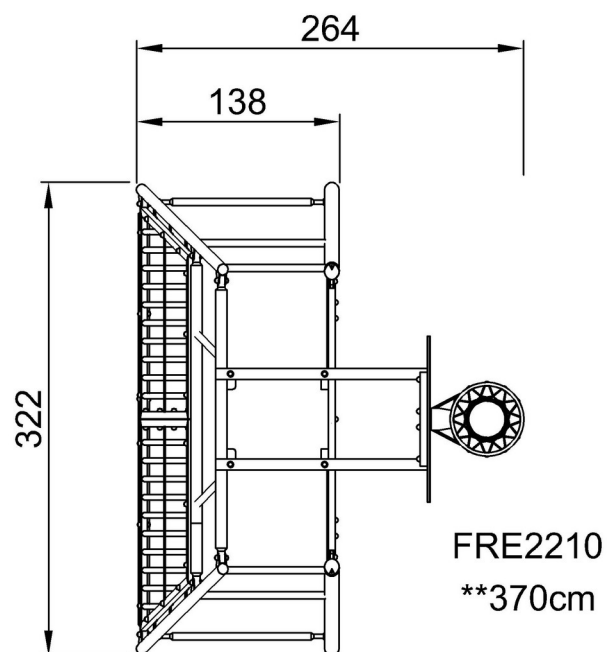
Porta multifunzionale COSMOS 3 m

FRE2210

KOMPAN
Let's play

Altezza di caduta massima | Altezza totale | Superficie di sicurezza

Altezza di caduta massima | Altezza totale



[Fai clic per visualizzare il rapporto VISTA SUPERIORE](#)

[Fai clic per visualizzare il rapporto VISTA LATERALE](#)