

Snigel



NRO115

KOMPAN
Let's play



Artikelnr. NRO115-0401

Generell produktinformation

Dimension LxWxH	73x48x68 cm
Åldersgrupp	3+
Kapacitet (användare)	1
Färgalternativ	 



Snigeln lockar småbarn till att gunga och leka, om och om igen. Fjädergungans tilltalande design har även taktila element med stålhandtaget, gummifotstöd och det släta träet. De olika ytorna är särskilt intressanta för de yngre barnen. De taktila elementen stöder barns förståelse för materialegenskaper såsom vikt, släthet, temperatur och flexibilitet. Detta är

viktigt vid riskhantering. Fjädergungan garanterar timmar, år och årtionden av rolig och aktiv lek. Den lugnande och gungande rörelsen tränar balans och rumsuppfattning - viktiga egenskaper för kroppskontroll. En god balanskänsla är också avgörande för förmågan att sitta still och koncentrera sig. Snigeln är mycket mer än bara en rolig åktur. På begäran

finns produkterna tillgängliga med FSC® Certifierat (FSC® C004450) Robinia trä.



Snigel

NRO115



Handtag

Fysisk: de vertikala handtagen säkerställer ett bra grepp på olika höjder, nödvändigt för att gunga intensivt. Detta tränar hand- och armmuskler.



Gungande fjädergunga

Fysisk: de responsiva rörelserna stimulerar sinne för balans och rum – fundamentala motoriska färdigheter för förmågan att t.ex. sitta stilla på en stol. **Kognitiv:** förståelse för orsak och verkan när fjädergungan svarar på barnets rörelser.



Fotstöd

Fysisk: stödjer intensiv rörelse. Att gunga stimulerar sinne för balans och rum – fundamentala egenskaper för att kunna navigera säkert runt i sin omgivning.



Tema

Kognitiv: föreslår ett tema och uppmuntrar rolllek, vilket stimulerar språk och kommunikation.

Snigel

NRO115



Alla Robinia-produkter från KOMPAN är tillverkade av robiniaträ från hållbara europeiska källor. På begäran kan de levereras som FSC®-certifierade (FSC® C004450).



Färgen som används för färgade komponenter är miljövänligt vattenbaserad med en utmärkt UV-resistens. Färgen överensstämmer med EN 71 Del 3.



Handtag och fotstöd är tillverkade av högkvalitativt rostfritt stål med ett skal av formgjuten PUR. De är utformade med skårer för att ge ett bra halkskydd.



KOMPANS fjädrar är tillverkade av högkvalitativt fjäderstål enligt EN10270. Fjädrarna rengörs genom fosfatering innan de målas med en epoxiprimer samt ett pulverlack av polyester på ytan. Fjädrarna är fixerade med unika antiknipbeslag för maximal säkerhet och lång livslängd.



Robinia-träet kan levereras som obehandlat trä eller målat med ett brunt genomskinligt pigment som upprätthåller träets gyllene träfärg.

Artikelnr. NRO115-0401

Installationsinformation

Max. fallhöjd	60 cm
Säkerhetsområde	6,5 m ²
Total installationstid	2,2
Gräv djup (volym)	0,17 m ³
Betong (volym)	0,00 m ³
Stolpdjup (standard)	42 cm
Fraktvikt	59 kg
Förankring	Nedgrävning ✓
	Ytmontering ✓

Information om garanti

PUR-komponenter	10 år
Robiniaträ	15 år
Reservdelar garanterade	10 år
Fjädrar	5 år
Komponenter i rostfritt stål	Livstidsgaranti



Hållbarhetsdata

NRO115

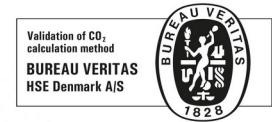


Cradle to Gate A1-A3	Totalt CO ₂ -utsläpp	CO ₂ e per kg	Återvunna material
	kg CO ₂ e	kg CO ₂ e/kg	%
NRO115-0401	82,03	1,49	32,39

Det övergripande ramverket som tillämpas för dessa faktorer är miljövarudeklarationen (EPD, Environmental Product Declaration), som kvantifierar "miljöinformation om produktens livscykel och möjliggör jämförelser av produkter som uppfyller samma funktion" (ISO, 2006). Denna struktur följer här och använder en livscykelanalys för hela produktstadiet från råmaterial till färdig produkt (A1-A3).

Kompan A/S

C.F. Tietgens Boulevard 32C
DK-5220 Odense SØ
Denmark



Verification of CO₂ calculation of: Nature play



Data version no. 2023-10-05

The CO₂ calculation and data are in compliance with the principles of a carbon footprint impact according to the GHG protocol (Greenhouse Gas Protocol), Scope 3, cradle to gate related to all individual components in the product category: "Nature play" represented by item no.: NRO409-0621.

(Scope 3 emissions include emission sources in the upstream and downstream value chain).

Date: 30. October 2023 | Valid until: 30. October 2025

Verified by:

Julie Marie Vejsgaard Larsen, LCA & EPD Consultant

Verification based on report: Validation of CO₂ calculation of 9 categories of Kompan product line, version 1.0, prepared by: Bureau Veritas HSE, Denmark: Julie M. V. Larsen.

Publication date: 30. October 2023

By Bureau Veritas HSE
www.bureauveritas.dk
+45 7731 1000

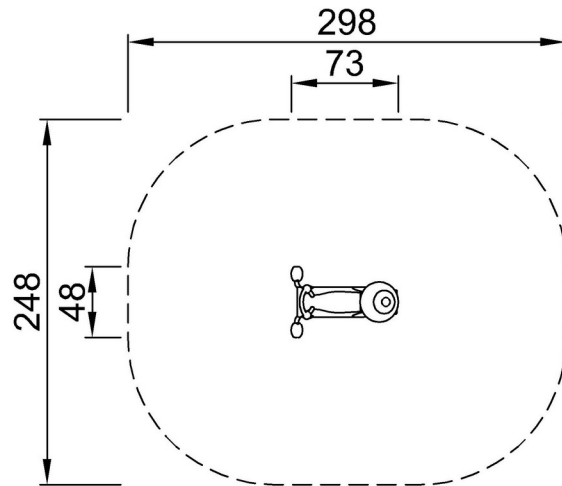


Snigel

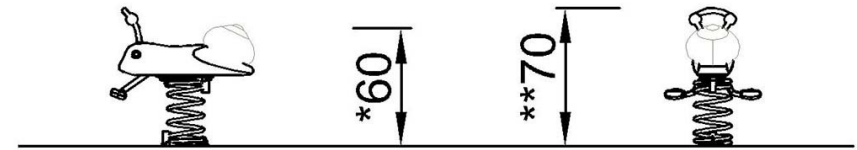
NRO115

* Max fallhöjd | ** Totalhöjd | *** Säkerhetsyta

* Max fallhöjd | ** Totalhöjd



NRO115
*60cm
**70cm
***6.5m²



NRO115

[Klicka för att se TOP VIEW](#)

[Klicka för att se SIDE VIEW](#)