

Due torri con ponte

PCM200521

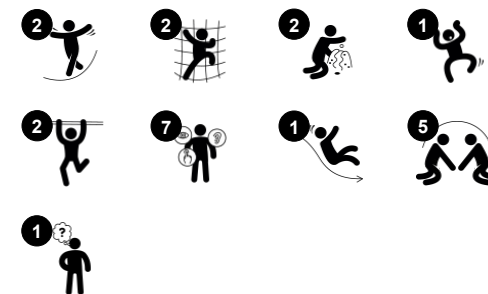
KOMPANI
Let's play



Codice articolo PCM200521-0603

Informazioni generali prodotto

Dimensioni (LxLxA)	329x255x211 cm
Età d'uso	1+
Capacità di gioco	11
Opzioni colori	



La struttura Due Torri con Ponte offre incredibili attrazioni ludiche per i più piccoli. La varietà di giochi fisici li farà tornare per giocare ancora e ancora e per molto tempo. La scala a gradini è abbastanza spaziosa da permettere a due bambini di incrociarsi. Questo ha senso perché fare il giro del ponte, dello scivolo e delle scale è una delle attività preferite sulle Due Torri con

Ponte. Camminare o gattonare su per le scale allena la coordinazione trasversale, importante per la percezione intermodale e la capacità di lettura. Il ponte sospeso è un fantastico trainer di equilibrio in movimento che stimola il sistema vestibolare del bambino, fondamentale per tutte le altre abilità motorie e per la capacità di gestire il mondo in modo sicuro. Lo

scivolo da le vertigini, stimolando la stabilità del tronco e il senso dell'equilibrio del bambino.



I dati sono soggetti a modifiche senza preavviso.

Due torri con ponte

PCM200521

KOMPANI
Let's play



Finestra

Socio-emotivo: invita all'interazione tra le parti e al gioco cooperativo.



Balcone

Socio-emotivo: il balcone invita all'incontro e all'interazione con le persone a livello del suolo. **Cognitivo:** invita al gioco drammatico e alla rappresentazione, che stimola lo sviluppo del linguaggio.



Scivolare

Fisico: lo scivolamento sviluppa la consapevolezza spaziale e il senso dell'equilibrio. Inoltre, i muscoli del core vengono allenati quando si sta seduti in posizione eretta e si scende. **Socio-emotivo:** empatia stimolata dal fare a turno. **Cognitivo:** i bambini piccoli sviluppano la comprensione dello spazio, della velocità e delle distanze quando scivolano velocemente.



Ponte di trekking

Fisico: il ponte traballante allena l'equilibrio e la coordinazione, nonché la consapevolezza spaziale: quando i bambini attraversano il ponte correndo o saltando. **Socio-emotivo:** fare a turno e tenere conto degli altri. Cooperazione e socializzazione con gli altri all'interno e intorno al ponte.



Pannello floreale

Socio-emotivo: invita alla cooperazione grazie alla doppia faccia e consente di giocare in parallelo. **Cognitivo:** suggerisce un tema e supporta il gioco drammatico, che stimola le lingue e le capacità di comunicazione.

Due torri con ponte

PCM200521



I pannelli sono disponibili in due materiali diversi: HDC EcoCore™ da 19 mm o legno di pino impregnato e verniciato marrone. EcoCore™ è un materiale altamente resistente ed ecologico, che non solo è riciclabile dopo l'uso, ma è anche costituito da un nucleo prodotto con materiale riciclato al 100%. Le schede di legno di pino sono incorporate in cornici in acciaio inossidabile.



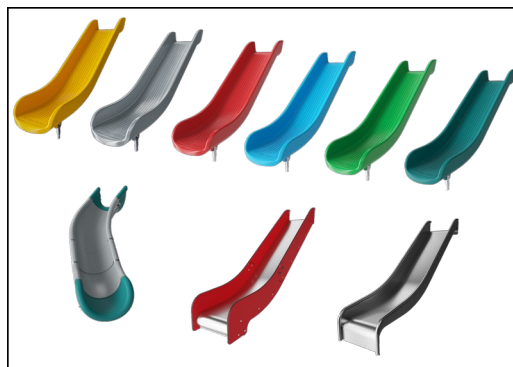
Main posts with hot dip galvanized steel footing are available in different materials: Pressure impregnated pine wood posts. Pre-galvanized inside and outside with powder coated top finish steel posts. Lead free aluminum with color anodized top finish. Greenline TexMade posts of 95% post-consumer recycled PE and textile waste.



All decks are supported by unique designed low-carbon aluminum profiles with multiple attachment options. The grey colored molded decks are made of 75% post-consumer waste PP material with a non-skid pattern and texture surface.



I componenti in acciaio colorato hanno una base di zincatura a caldo e una finitura superiore verniciata a polvere. Ciò fornisce la massima resistenza alla corrosione in tutti i climi del mondo.



Gli scivoli possono essere scelti in sei diversi colori e tre differenti materiali: gli scivoli in PE sono mono pezzo dritti o curvi, gli scivoli con parti in EcoCore™ e acciaio inossidabile, gli scivoli in acciaio inossidabile mono pezzo per soluzioni più resistenti al rischio di vandalismo.



Il tetto è realizzato in PE rotostampato. Il PE ha un'elevata resistenza agli urti su un ampio intervallo di temperature che ne garantisce la durata.

Codice articolo PCM200521-0603

Informazione installazione

Max. altezza di caduta	100 cm
Superficie di sicurezza	25,4 m ²
Tempo d'installazione totale	12,4
Volume di scavo	0,52 m ³
Volume di calcestruzzo	0,00 m ³
Profondità di base (standard)	60 cm
Peso della spedizione	392 kg
Opzioni ancoraggio	Interrato ✓ Superficie ✓

Garanzie

EcoCore	Garanzia a vita
Pali (verniciatura)	10 anni
Superfici in PP	10 anni
Garanzia pezzi di ricambio	10 anni



Sustainability Data

PCM200521



Cradle to Gate A1-A3	Total CO ₂ emission	CO ₂ e/kg	Recycled materials
	kg CO ₂ e	kg CO ₂ e/kg	%
PCM200521-0651	497,79	1,77	60,44
PCM200521-0603	490,93	1,78	23,55

The overall framework applied for these factors is the Environmental Product Declaration (EPD), which quantifies "environmental information on the life cycle of a product and enable comparisons between products fulfilling the same function" (ISO, 2006). This follows the structure and applies a Life-Cycle Assessment approach to the entire Product stage from raw material through manufacturing (A1-A3))

Kompan A/S
C.F. Tietgens Boulevard 32C
DK-5220 Odense SØ
Denmark



Verification of CO₂ calculation of: Play systems



Data version no. 2023-10-05

The CO₂ calculation and data are in compliance with the principles of a carbon footprint impact according to the GHG protocol (Greenhouse Gas Protocol), Scope 3, cradle to gate related to all individual components in the product category: "Play systems" represented by item no.: PCM200321-0950.

(Scope 3 emissions include emission sources in the upstream and downstream value chain).

Date: 30. October 2023 | Valid until: 30. October 2025

Verified by:

Julie Marie Vejsgaard Larsen, LCA & EPD Consultant

Verification based on report: Validation of CO₂ calculation of 9 categories of Kompan product line, version 1.0, prepared by: Bureau Veritas HSE, Denmark: Julie M. V. Larsen.

Publication date: 30. October 2023

By Bureau Veritas HSE
www.bureauveritas.dk
+45 7731 1000

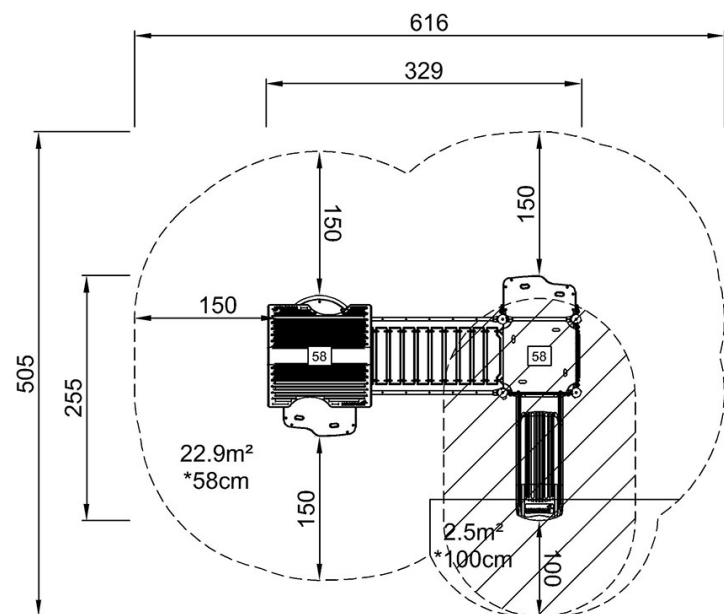


Due torri con ponte

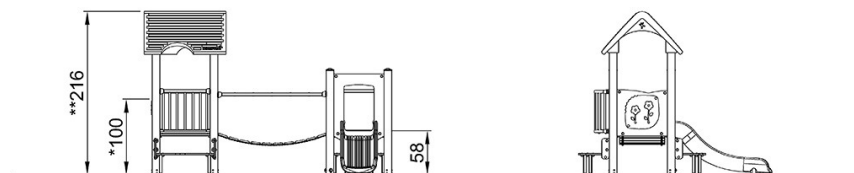
PCM200521

Altezza di caduta massima | Altezza totale | Superficie di sicurezza

Altezza di caduta massima | Altezza totale



PCM200521
*100cm
**216cm
***25.4m²



PCM200521

[Fai clic per visualizzare il rapporto VISTA SUPERIORE](#)

[Fai clic per visualizzare il rapporto VISTA LATERALE](#)