

Basketkorg


FRE3025

KOMPANI
Let's play



Artikelnr. FRE3025-3717

Generell produktinformation

Dimension LxWxH	250x142x368 cm
Åldersgrupp	3+
Kapacitet (användare)	-
Färgalternativ	



En basketkorg kan användas av en person, två personer eller en hel grupp samtidigt. Här kan alla vara med och det är lätt att gå till och från leken. Korgen är monterad på en höjd av 305 cm, enligt de officiella reglerna.



Basketkorg

FRE3025



3 val av nät: Polyamid (PA), PA förstärkt med en ståltråd inuti, rostfria kedjor som uppfyller kraven i ISO1434-ISO1435 och DIN766.



Alla stålkomponenter är tillverkade av kolstål, svetsning är enligt EN ISO 5817 & varmförzinkning enligt ISO1461. Denna process säkerställer ett bra skydd under alla omständigheter.

Artikelnr. FRE3025-3717

Installationsinformation

Max. fallhöjd	0 cm
Säkerhetsområde	0,0 m ²
Total installationstid	2,9
Gräv djup (volym)	0,32 m ³
Betong (volym)	0,31 m ³
Stolpdjup (standard)	90 cm
Fraktvikt	128 kg
Förankring	Nedgrävning ✓
	Ytmontering ✓
	g

Information om garanti

EcoCore HDPE	Livstidsgaranti
Reservdelar garanterade	10 år
Stålstolpe HDG	Livstidsgaranti



Hållbarhetsdata

FRE3025



Cradle to Gate A1-A3	Totalt CO ₂ -utsläpp	CO ₂ e per kg	Återvunna material
	kg CO ₂ e	kg CO ₂ e/kg	%
FRE3025-3717	274,22	2,26	57,69

Det övergripande ramverket som tillämpas för dessa faktorer är miljövarudeklarationen (EPD, Environmental Product Declaration), som kvantifierar "miljöinformation om produktens livscykel och möjliggör jämförelser av produkter som uppfyller samma funktion" (ISO, 2006). Denna struktur följer här och använder en livscykelanalys för hela produktstadiet från råmaterial till färdig produkt (A1-A3).

Kompan A/S

C.F. Tietgens Boulevard 32C
DK-5220 Odense SØ
Denmark



Verification of CO₂ calculation of: Sport



Data version no. 2023-10-05

The CO₂ calculation and data are in compliance with the principles of a carbon footprint impact according to the GHG protocol (Greenhouse Gas Protocol), Scope 3, cradle to gate related to all individual components in the product category: "Sport" represented by item no: FRE600202-0901.

(Scope 3 emissions include emission sources in the upstream and downstream value chain).

Date: 30. October 2023 | Valid until: 30. October 2025

Verified by:

Julie Marie Vejsgaard Larsen, LCA & EPD Consultant

Verification based on report: Validation of CO₂ calculation of 9 categories of Kompan product line, version 1.0, prepared by: Bureau Veritas HSE, Denmark: Julie M. V. Larsen.

Publication date: 30. October 2023

By Bureau Veritas HSE
www.bureauveritas.dk
+45 7731 1000

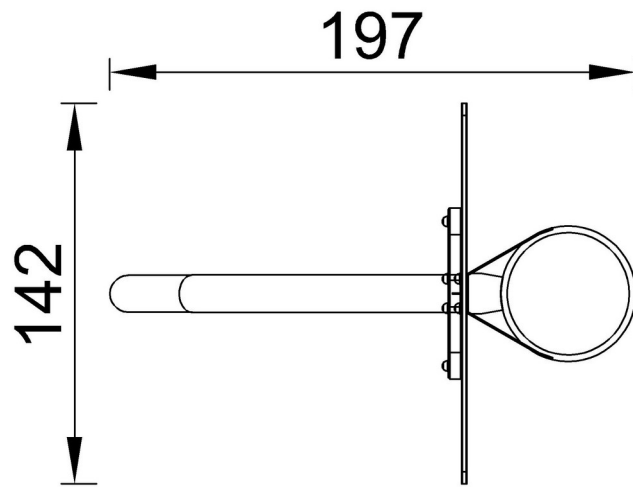


Basketkorg

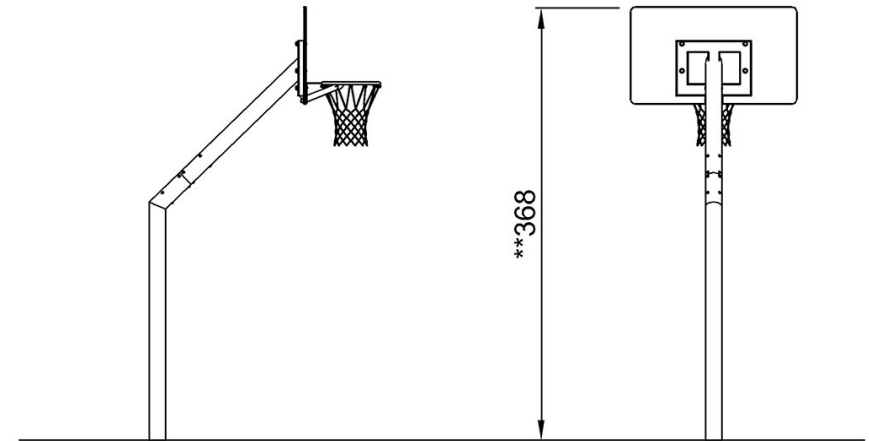
FRE3025

* Max fallhöjd | ** Totalhöjd | *** Säkerhetsyta

* Max fallhöjd | ** Totalhöjd



FRE3025
****368cm**



FRE3025

[Klicka för att se TOP VIEW](#)

[Klicka för att se SIDE VIEW](#)