

# Trader

PCE50321

**KOMPANI**  
Let's play



Trader, med sitt fine lukkede lekeområde, gir en mulighet for roligere lek. Panelene støtter sandlek, og de sandtransporterende traktene stimulerer barnets forståelse av gjenstandens varighet: selv om du ikke kan se noe, som sand i et rør, er sanden der fortsatt. Sandpanelet legger til aktiviteter for finmotorikk, men trener også logisk tenkning.

Når den er riktig plassert, kan sand flyttes fra en øse til den neste. Det morsomme klatrepanelet inviterer til skiftende ting gjennom hull, men legger også til en lav klatre-og-kryp-aktivitet, og skaper to rom: innsiden og utsiden. De tre sidene har forskjellige høyder, og genererer varierte punkter for sosial interaksjon. Traderen kan brukes av mange

barn, både på innsiden og utsiden.

Produktnummer PCE50321-0603	
<b>Produktinformasjon</b>	
Mål LxBxH	179x176x303 cm
Aldersgruppe	1+
Antall brukere	6
Fargevalg	



# Trader

PCE50321

**KOMPANI**  
Let's play



## Bord

**Sosioemosjonell:** en fin møteplass og en romskaper. Deling og samarbeid fra begge sider skaper et sosialt scenario som støtter kommunikasjon og samarbeid



## Klatrevegg

**Fysisk:** å kravle opp støtter krysskoordinering og trener store muskelgrupper.



## Trakt

**Sosioemosjonell:** trener samarbeid og turtaking når barn legger materialer i trakten. **Kognitiv:** å føre materialer gjennom trakter støtter barnas logiske tenkning og, for yngre barn, forståelsen av objektets varighet: at materialer ikke forsvinner, men renner gjennom i den andre enden.



## Utskiftbar sandtrakt

**Sosioemosjonell:** støtter samarbeid og turtaking når barn heller vann eller materialer i trakten. **Kognitiv:** å føre materialer gjennom trakter utvikler barnas logiske tenkning, og for yngre barn forståelsen av objektets varighet: at materialer ikke forsvinner, men renner gjennom. **Kreativ:** sandtrakten kan snus, og skaper nye retninger for viderelevering av materialer.



## Panel med sandøse

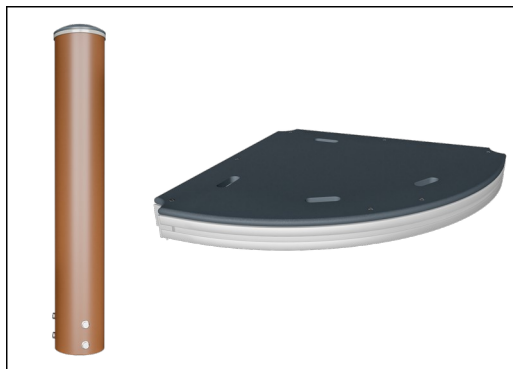
**Fysisk:** hånd-øye-koordinering og skyv-trekk bevegelser. **Sosioemosjonell:** inviterer til samarbeide på grunn av tosidigheten og legger opp til parallell lek. **Kognitiv:** logisk tenkning: forståelse av årsak og virkning når man kjører sandøsen i sporet eller skifter materiale fra øse til øse. **Kreativ:** skifte øse, skape nye posisjoner for øsen.

# Trader

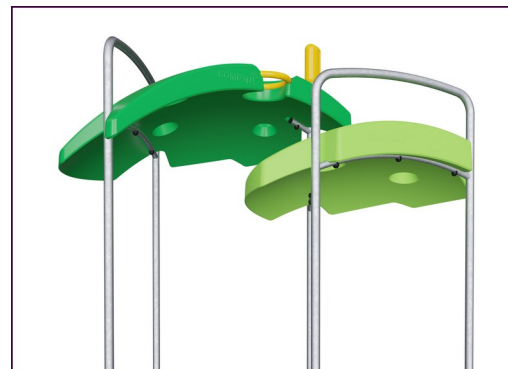
PCE50321



De buede elementene i ELEMENTS-serien er støpt av UV-stabilisert, resirkulerbar PE og består av 33 % resirkulert materiale. De har flere alternativer for innebygde lekefunksjoner, noe som også sikrer en sterk panelløsning. Rette paneler er laget av KOMPANs 19mm HDPE EcoCore™, som er et svært slitesterkt, miljøvennlig og resirkulerbart materiale laget av +95 % PCM.



ELEMENTS dekk er laget av 17,8 mm tykk HPL støttet av en unik designet aluminiumsramme med flere festemuligheter ved bruk av aluminiumskontakter. Hovedstolpene er laget av forgalvanisert stål av høy kvalitet med pulverlakkert toppfinish. Stolpene er lukket med kapsler med UV-stabilisert nylon (PA6).



Takene i ELEMENTS-serien er laget av resirkulerbar PE som består av 33 % resirkulerte materialer med en veggtykkelse på minst 5 mm for å sikre høy holdbarhet i all slags vær. Stålrørene er varmgalvanisert på innsiden og utsiden for maksimal holdbarhet.



ELEMENTS produkter er tilgjengelige i tre forskjellige fargekombinasjoner: klassisk blått og grønt, blomstre oransje og gult, lime og grønt.

Produktnummer PCE50321-0603

## Monteringsinformasjon

Maksimal fallhøyde	46 cm
Sikkerhetszone	17,1 m <sup>2</sup>
Total monterings tid	7,5
Utgraving	0,09 m <sup>3</sup>
Betong	0,04 m <sup>3</sup>
Forankringsdybde (standard)	60 cm
Forsendingsvekt	171 kg
Forankring	Surface ✓ In-ground ✓

## Garanti

Buede paneler	10 år
EcoCore HDPE	Livstids
Galvanisert stål	Livstids
Stolpe	10 år
Garantert reservedeler	10 år





Krybbe til port A1-A3	Totalt CO <sub>2</sub> -utslipp	CO <sub>2</sub> -ekvivalent per kg	Resirkuler te materialer
	kg CO <sub>2</sub> -ekvivalent	kg CO <sub>2</sub> -ekvivalent/kg	%
<b>PCE50321-0603</b>	328,55	2,54	46,75

Det overordnede rammeverket for disse faktorene er miljødeklarasjonen EPD (Environmental Product Declaration), som kvantifiserer «miljøinformasjon om produktets livssyklus og muliggjør sammenligninger mellom produkter som oppfyller samme funksjon» (ISO, 2006). Dette følger strukturen og anvender en livssyklusanalyse for hele produksjonsstadiet fra råvare til ferdig produksjon (A1-A3).

**Kompan A/S**  
C.F. Tietgens Boulevard 32C  
DK-5220 Odense SØ  
Denmark



## Verification of CO<sub>2</sub> calculation of: Play systems



Data version no. 2023-10-05

The CO<sub>2</sub> calculation and data are in compliance with the principles of a carbon footprint impact according to the GHG protocol (Greenhouse Gas Protocol), Scope 3, cradle to gate related to all individual components in the product category: "Play systems" represented by item no.: PCM200321-0950.

(Scope 3 emissions include emission sources in the upstream and downstream value chain).

**Date: 30. October 2023 | Valid until: 30. October 2025**

Verified by:

Julie Marie Vejsgaard Larsen, LCA & EPD Consultant

Verification based on report: Validation of CO<sub>2</sub> calculation of 9 categories of Kompan product line, version 1.0, prepared by: Bureau Veritas HSE, Denmark: Julie M. V. Larsen.

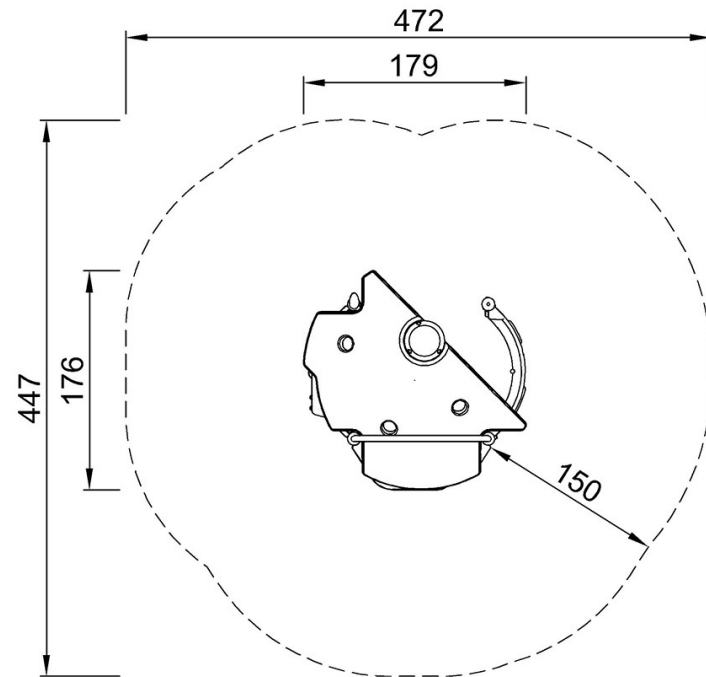
**Publication date: 30. October 2023**

By Bureau Veritas HSE  
www.bureauveritas.dk  
+45 7731 1000

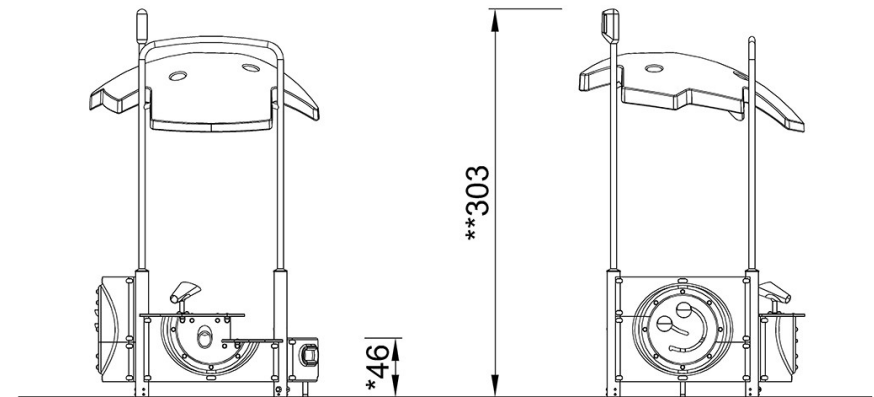


\* Maks fallhøyde | \*\* Total høyde | \*\*\* Sikkerhetssone

\* Maks fallhøyde | \*\* Total høyde



PCE50321  
\*\*46cm  
\*\*303cm  
\*\*\*17.1m<sup>2</sup>



PCE50321

[Klikk for å se TOP VIEW](#)

[Klikk for å se SIDE VIEW](#)