

# Torre de juego con barra en espiral

NRO1012

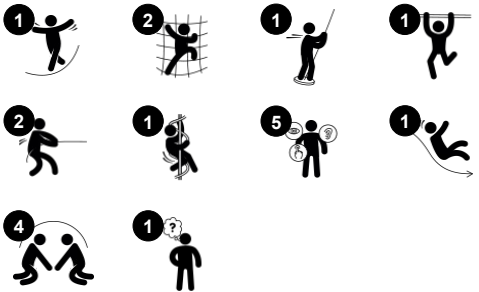
**KOMPANI**  
Let's play




La Torre de juego con barra en espiral es una fantástica fuente de inspiración para los niños. El muro de escalada inclinado es un punto de acceso desafiante, que pone a prueba las bases de coordinación cruzada de los niños. Esto estimula la percepción intermodal, que es fundamental para las habilidades de lectura. En la plataforma, hay una bonita vista de los

alrededores, y una importante elección sobre cómo llegar al suelo; ¿el tobogán estable o el movimiento giratorio de la barra en espiral? El deslizamiento es excelente para los sentidos del equilibrio y el espacio, ambos necesarios para juzgar correctamente las distancias y navegar por el mundo con seguridad. La barra en espiral ejercita intensamente la

propiocepción y el sentido del espacio y el equilibrio.



Número de artículo NRO1012-1021	
<b>Información general del producto</b>	
Dimensiones LxAnch.xAl.	258x419x415 cm
Grupo de edad	4+
Usuarios	8
Opciones de color	

# Torre de juego con barra en espiral

NRO1012



## Red de escalada

**Físico:** La red inclinada favorece el movimiento ascendente del cuerpo y la coordinación transversal del cuerpo, fundamental para otras habilidades como la capacidad de leer. La asimetría de la red supone un reto para la escalada de los niños.



## Mostrador

**Físico:** invita a trepar y cruzar por encima, desarrollando la coordinación cruzada. Esto apoya la percepción intermodal, necesaria para otras habilidades, como saber leer.

**Socio-emocional:** el intercambio y la cooperación de ambas partes crean un escenario social que apoya la comunicación y la cooperación. **Cognitivo:** el mostrador invita a escenarios de juego de rol como jugar a las tiendas. Esto estimula el lenguaje y la comunicación.



## Barra en espiral

**Físico:** la coordinación y la propiocepción se estimulan al colocar correctamente los brazos y las piernas para bajar. Se estimula también el sentido de equilibrio al girar y se entrenan los músculos del brazo para sujetarse con fuerza. **Socio-emocional:** la empatía se fomenta al respetar y tomar los distintos turnos para su uso. **Cognitivo:** se estimula el pensamiento lógico al colocar los brazos y las piernas a la derecha para girar hacia abajo.



## Tobogán

**Físico:** el deslizamiento desarrolla la conciencia espacial y el sentido del equilibrio. Además, los músculos del tronco se entrenan al sentarse erguido y bajar. **Socio-emocional:** la empatía se fomenta al respetar y tomar los distintos turnos para su uso.

# Torre de juego con barra en espiral

NRO1012



Todos los productos Robinia Orgánica de KOMPAN están hechos de madera Robinia de fuentes europeas sostenibles. Bajo pedido se puede suministrar con certificación FSC® Certified (FSC® C004450).



La pintura utilizada para componentes coloreados es a base de agua, ecológica y con excelente resistencia a los rayos UV. La pintura cumple con EN 71 Parte 3.



El producto / las actividades se preensamblan de fábrica para garantizar que se tengan en cuenta todos los requisitos de seguridad.



Ropes of UV-stabilized PES rope strands with inner steel cable reinforcement. The polyester yarn is made from +95% post-consumer materials and is inductively melted onto each strand.



Los toboganes de acero inoxidable con cama deslizante de una pieza están hechos de acero inoxidable AISI 304 de alta calidad.



Los productos Robinia están diseñados con un concepto de color KOMPAN con varios colores estándar diferentes. La madera también se puede suministrar sin tratar o pintada de marrón con un pigmento que mantiene el color de la madera.

Número de artículo NRO1012-1021

## Información de instalación

Altura máxima de caída	220 cm
Área de seguridad	31,2 m <sup>2</sup>
Horas de instalación	15,5
Volumen de excavación	1,03 m <sup>3</sup>
Volumen de hormigón	0,13 m <sup>3</sup>
Profundidad de anclaje	100 cm
Peso del envío	814 kg
Opciones de anclaje	Enterrar ✓

## Garantías

Madera de robinia	15 años
Cuerdas y redes	10 años
Piezas de repuesto garantizadas	10 años
Componentes de acero inoxidable	De por vida
Componentes de acero inoxidable	De por vida





# Sustainability Data

NRO1012



Cuna a puerta A1-A3	Emisión total CO <sub>2</sub>	CO <sub>2</sub> e/kg	Materiales Reciclados
	kg de CO <sub>2</sub> e	kg de CO <sub>2</sub> e/kg	%
NRO1012-1021	447,30	0,70	7,62

El marco general aplicado para estos factores es la Declaración Ambiental de Producto (EPD), que cuantifica "la información ambiental sobre el ciclo de vida de un producto y permite realizar comparaciones entre productos que cumplen la misma función" (ISO, 2006). Esto sigue la estructura y aplica un enfoque de evaluación del ciclo de vida a toda la etapa del producto, desde la materia prima hasta la fabricación (A1-A3))

**Kompan A/S**  
C.F. Tietgens Boulevard 32C  
DK-5220 Odense SØ  
Denmark



## Verification of CO<sub>2</sub> calculation of: Nature play



Data version no. 2023-10-05

The CO<sub>2</sub> calculation and data are in compliance with the principles of a carbon footprint impact according to the GHG protocol (Greenhouse Gas Protocol), Scope 3, cradle to gate related to all individual components in the product category: "Nature play" represented by item no.: NRO409-0621.

(Scope 3 emissions include emission sources in the upstream and downstream value chain).

**Date: 30. October 2023 | Valid until: 30. October 2025**

**Verified by:**

Julie Marie Vejsgaard Larsen, LCA & EPD Consultant

Verification based on report: Validation of CO<sub>2</sub> calculation of 9 categories of Kompan product line, version 1.0, prepared by: Bureau Veritas HSE, Denmark: Julie M. V. Larsen.

**Publication date: 30. October 2023**

**By Bureau Veritas HSE**  
www.bureauveritas.dk  
+45 7731 1000

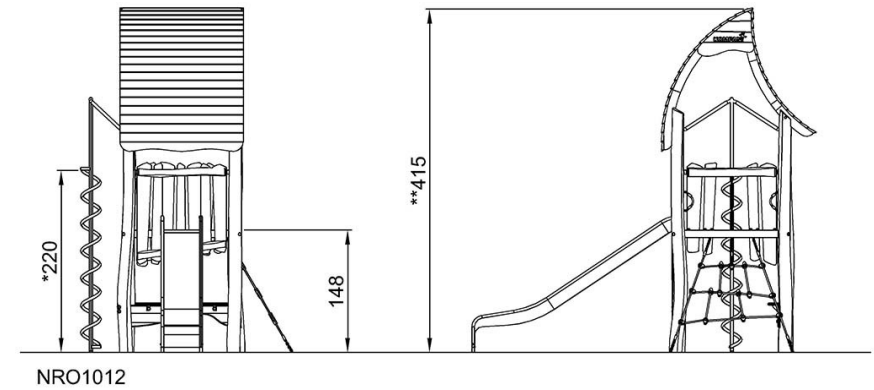
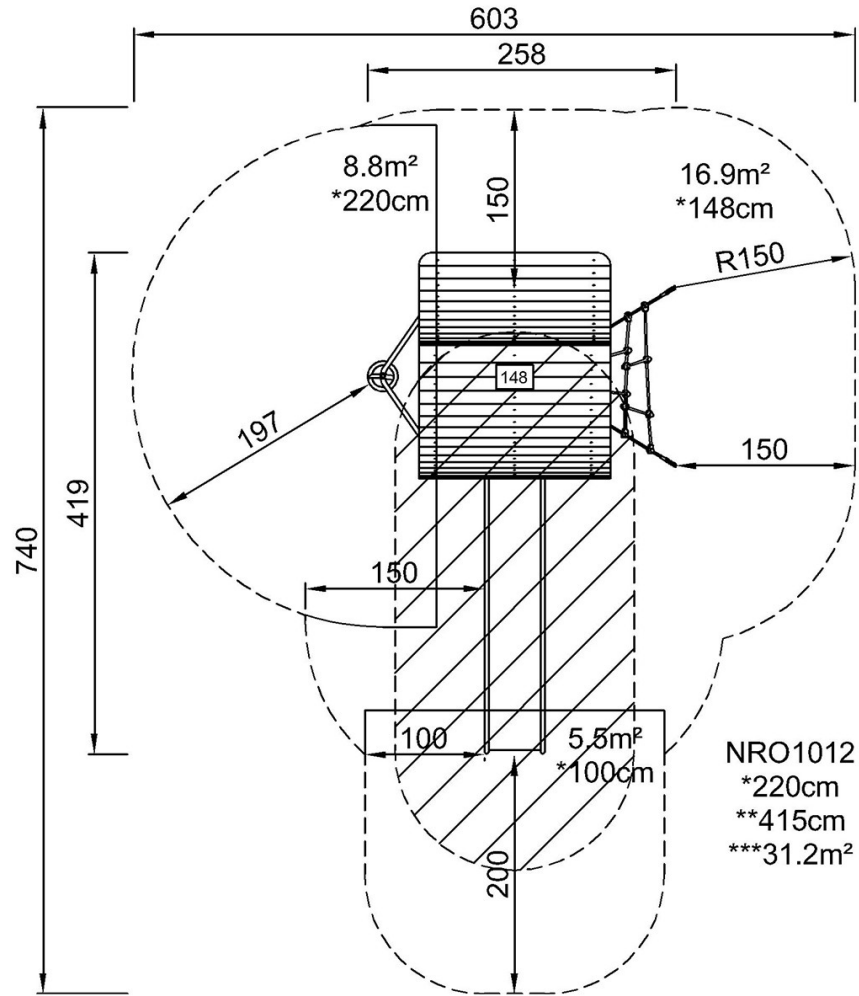


# Torre de juego con barra en espiral

NRO1012

\* Altura Máx. de caída | \*\* Altura total | \*\*\* Área de seguridad

\* Altura Máx. de caída | \*\* Altura total



[Haga clic para ver VISTA SUPERIOR](#)

[Haga clic para ver VISTA LATERAL](#)