

Inclusive Chest Press

FSW243

KOMPAN
Let's play



Produktnummer FSW24300-0902	
Produktinformasjon	
Mål LxBxH	52x81x191 cm
Aldersgruppe	13+
Antall brukere	1
Fargevalg	

Inclusive Chest Press er designet for rullestolbrukere, og er enkel å justere og rask å bruke. Den vertikale stolpen gir solid ryggstøtte, og de forlengede håndtakene har plass til ulike brukerhøyder. Den progressive motstanden, lett i starten og tyngre ved full ekstensjon, gjør det mulig å tilpasse intensiteten gjennom fullstendige

armforlengelser og repetisjonsøkninger. Denne brystpressen skiller seg ut med sin innbydende design, som tydelig inviterer rullestolbrukere til å delta i øvelsen.



Inclusive Chest Press

FSW243



Stålstolpene er laget av Ø101,6x2,0 mm pregalvanisert stålrør. Stolpene er pulverlakkert, korrosjonsklasse C3 i henhold til ISO12944-2.



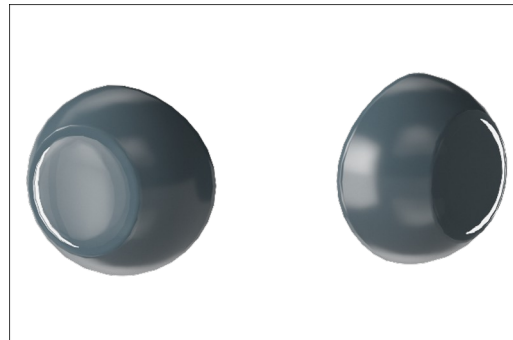
Chest Press er tilgjengelig for rullestolbrukere, og alle personer med en høyde på minst 140 cm vil kunne bruke apparatet uten at det påvirker den normale kroppsholdningen.



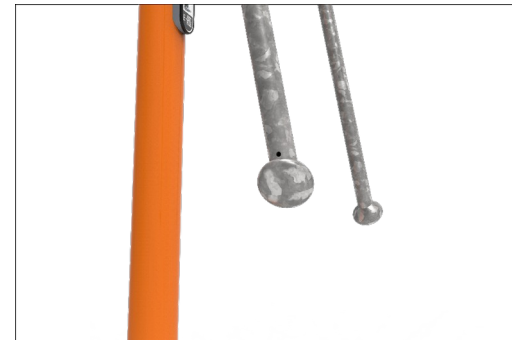
Motstanden styres av et kraftig skalert ROSTA torsjonsfjærelement. ROSTA-elementet fungerer uten støy og er vedlikeholdsfritt. ROSTA-elementet gjør det mulig for brukeren å både skyve og trekke, avhengig av ønsket øvelse.



Produktet må inneholde et informasjonsskilt med tilhørende øvelser, og hver øvelse må inneholde en QR-kode som lenker til den tilhørende øvelsesportalen i en app som tilbyr støtte til den spesifikke øvelsen. Skiltet må i tillegg inneholde en QR-kode for nedlasting av appen.



Stolpetoppen og mutterne er laget av polyamid PA6-nylon.



Håndtakene er laget av varmgalvanisert S235-stål i henhold til KS0106 og har en grepsdiameter på 77,3 mm. Håndtakene gir sikkerhet og en ergonomisk opplevelse ved bruk av maskinen.

Produktnummer FSW24300-0902

Monteringsinformasjon

Maksimal fallhøyde	0 cm
Sikkerhetszone	11,8 m ²
Total monterings tid	2,2
Utgraving	0,06 m ³
Betong	0,04 m ³
Forankringsdybde (standard)	90 cm
Forsendingsvekt	61 kg
Forankring	In-ground ✓ Surface ✓

Garanti

Galvanisert stål	Livstids
ROSTA Elementer	2 år
Garantert reservedeler	10 år
Stålramme	10 år

EN
16630
compliant

Grønn data

FSW243



Krybbe til port A1-A3

Totalt CO ₂ -utslipp	CO ₂ -ekvivalent per kg	Resirkuler te materialer	
kg CO ₂ -ekvivalent	kg CO ₂ -ekvivalent/kg	%	
FSW24300-0902	111,51	2,67	49,58

Det overordnede rammeverket for disse faktorene er miljødeklarasjonen EPD (Environmental Product Declaration), som kvantifiserer «miljøinformasjon om produktets livssyklus og muliggjør sammenligninger mellom produkter som oppfyller samme funksjon» (ISO, 2006). Dette følger strukturen og anvender en livssyklusanalyse for hele produksjonsstadiet fra råvare til ferdig produksjon (A1-A3).

Kompan A/S

C.F. Tietgens Boulevard 32C
DK-5220 Odense SØ
Denmark

Validation of CO₂ calculation method
BUREAU VERITAS
HSE Denmark A/S



Verification of CO₂ calculation of: Fitness



Data version no. 2023-10-05

The CO₂ calculation and data are in compliance with the principles of a carbon footprint impact according to the GHG protocol (Greenhouse Gas Protocol), Scope 3, cradle to gate related to all individual components in the product category: "Fitness" represented by item no.: FAZ10100-0900.

(Scope 3 emissions include emission sources in the upstream and downstream value chain).

Date: 30. October 2023 | Valid until: 30. October 2025

Verified by:

Julie Marie Vejsgaard Larsen, LCA & EPD Consultant

Verification based on report: Validation of CO₂ calculation of 9 categories of Kompan product line, version 1.0, prepared by: Bureau Veritas HSE, Denmark: Julie M. V. Larsen.

Publication date: 30. October 2023

By Bureau Veritas HSE
www.bureauveritas.dk
+45 7731 1000

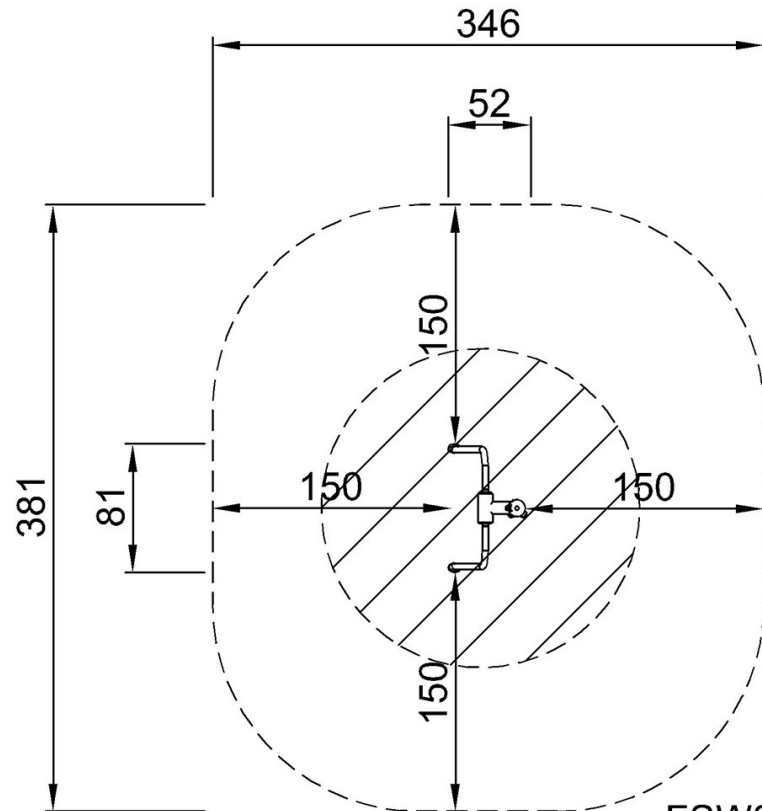


Inclusive Chest Press

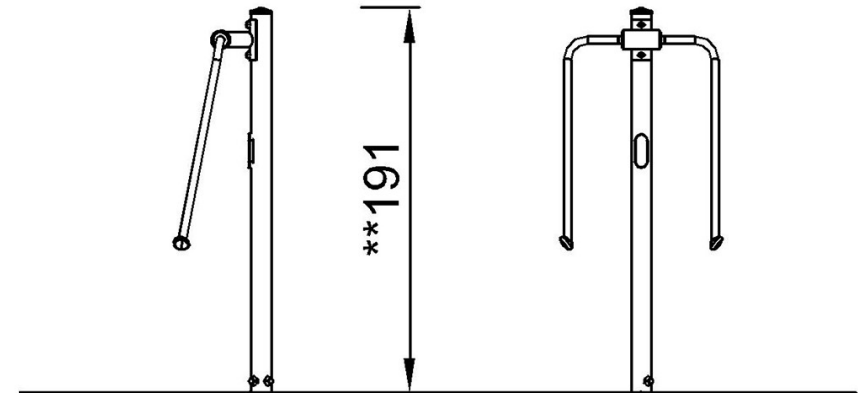
FSW243

* Maks fallhøyde | ** Total høyde | *** Sikkerhetssone

* Maks fallhøyde | ** Total høyde



FSW24300
**191cm
***11.8m²



FSW24300

[Klikk for å se TOP VIEW](#)

[Klikk for å se SIDE VIEW](#)