


Parallel Bars Pro

FAZ104



Two sets of parallel bars of three different heights, with cleverly placed side bars for an accessible and functional training for all. The Parallel Bars are suitable for beginners who want to learn how to do dips. They can start with leaning push-ups against the bar, and can later on move on to actual dips, which can initially be made easier by resting the feet on

the additional bars. Dips are great for strengthening the chest, shoulder and arm muscles.

Item nummer FAZ10400-0900	
Algemene Product Informatie	
Afmetingen LxBxH	390x106x334 cm
Leeftijdsgroep	13+
Speelcapaciteit	3
Kleuropties	



Parallel Bars Pro

FAZ104



De Polyurea Coating, die op alle grepen wordt gebruikt, is zeer duurzaam tegen slijtage, biedt isolatie en geeft de gebruiker tegelijkertijd een uitstekende grip tijdens de training.



De grote instructieborden zijn gemaakt als een sandwichconstructie bestaande uit 2 x 6 mm polycarbonaat platen met duidelijke instructies aan de binnenzijde van de panelen. Dit geeft een vandalismebestendige afwerking.



Het product biedt twee sets parallel bars met een diameter van 48,3 x 4 mm op drie verschillende hoogtes (104, 114 en 124 cm). Daarnaast zijn er vier lagere bars met een diameter van 33,7 x 3 mm. Gecombineerd bieden deze 6 bars een grote verscheidenheid aan trainingsmogelijkheden.



Alle stalen onderdelen zijn gemaakt van koolstofstaal, met een thermisch verzinkt oppervlak volgens ISO1461 en een poedercoating corrosieklasse C3 volgens ISO12944-2. Het loodgehalte voor oppervlakken is minder dan 90ppm en minder dan 100ppm voor basismateriaal.



Om de betrouwbaarheid van het hoofdframe te waarborgen, zijn de oranje gekleurde staanders gemaakt van 101,6 x 3 mm stalen palen, die thermisch verzinkt en gepoedercoat zijn met oranje (RAL2010). De ondersteunende staanders krijgen dezelfde oppervlaktebehandeling en zijn gemaakt van 76,1 x 3,6 mm stalen buizen met een grijze poedercoating (RAL7012).



Alle KOMPAN-fitnessproducten voldoen aan de ASTM F3101 & EN16630 Outdoor Fitness-normen. De belastingstesten worden uitgevoerd als een statische test door dynamische factoren en veiligheidsfactoren toe te voegen aan de gespecificeerde belasting van 78 kg per gebruiker. Een product dat bedoeld is voor 1 gebruiker wordt belast met 420 kg.

Item nummer FAZ10400-0900

Installatie informatie

Max. valhoogte	124 cm
Veiligheidszone	18,3 m ²
Totale installatietijd	6,8
Graafwerk (vol.)	0,84 m ³
Benodigd beton	0,42 m ³
Verankeringsdiepte	90 cm
Verzendingsgewicht	387 kg
Verankeringsopties	In-ground ✓ Oppervlak ✓

Garantie informatie

Gecoate stalen onderdelen	10 jaar
PUR components	10 jaar
Informatieborden	10 jaar
Gegarandeerde reserveonderdelen	10 jaar



Sustainability Data

FAZ104



Cradle to Gate A1-A3	Total CO ₂ emission	CO ₂ e/kg	Recycled materials
	kg CO ₂ e	kg CO ₂ e/kg	%
FAZ10400-0900	893,42	2,88	46,30

The overall framework applied for these factors is the Environmental Product Declaration (EPD), which quantifies "environmental information on the life cycle of a product and enable comparisons between products fulfilling the same function" (ISO, 2006). This follows the structure and applies a Life-Cycle Assessment approach to the entire Product stage from raw material through manufacturing (A1-A3))

Kompan A/S
 C.F. Tietgens Boulevard 32C
 DK-5220 Odense SØ
 Denmark



Verification of CO₂ calculation of: Fitness



Data version no. 2023-10-05

The CO₂ calculation and data are in compliance with the principles of a carbon footprint impact according to the GHG protocol (Greenhouse Gas Protocol), Scope 3, cradle to gate related to all individual components in the product category: "Fitness" represented by item no.: FAZ10100-0900.

(Scope 3 emissions include emission sources in the upstream and downstream value chain).

Date: 30. October 2023 | Valid until: 30. October 2025

Verified by:

Julie Marie Vejsgaard Larsen, LCA & EPD Consultant

Verification based on report: Validation of CO₂ calculation of 9 categories of Kompan product line, version 1.0, prepared by: Bureau Veritas HSE, Denmark: Julie M. V. Larsen.

Publication date: 30. October 2023

By Bureau Veritas HSE
 www.bureauveritas.dk
 +45 7731 1000

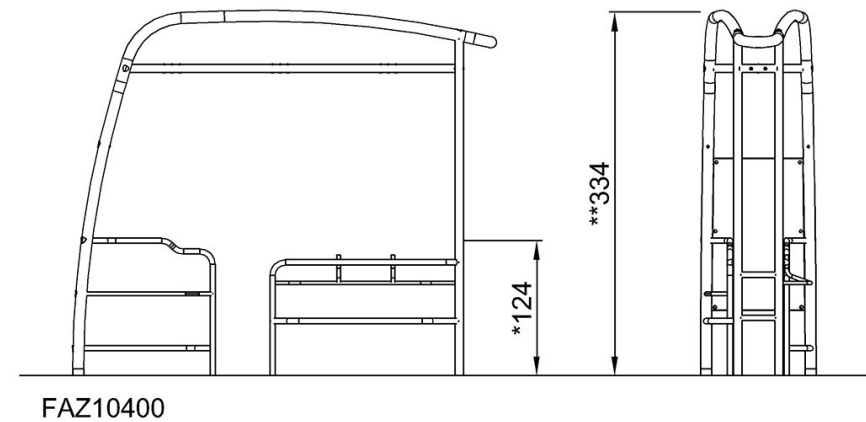
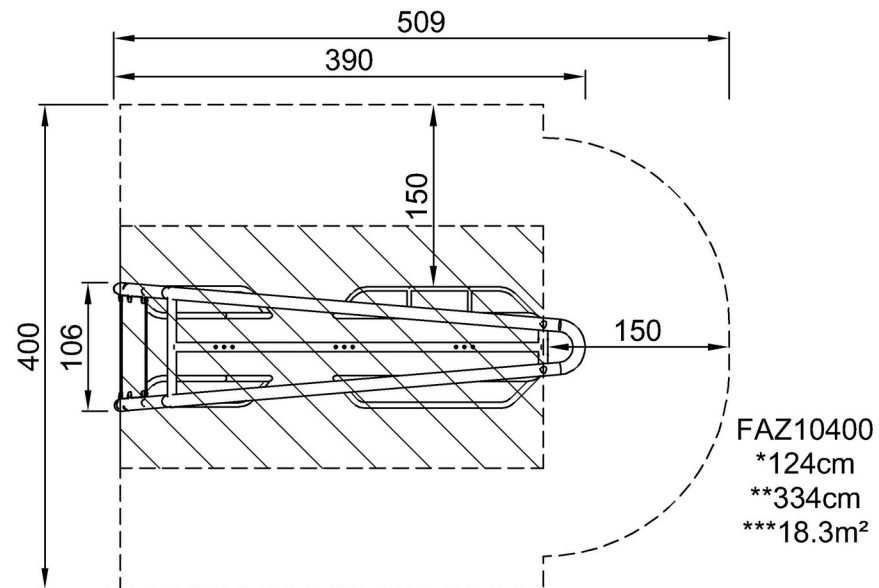


Parallel Bars Pro

FAZ104

Max. valhoogte | Totale Hoogte | Veiligheidszone

Max. valhoogte | Totale Hoogte



[Bekijk BOVENAANZICHT](#)

[Bekijk ZIJAAANZICHT](#)