

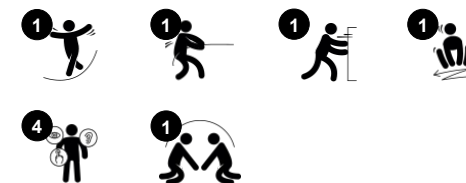


Rock-it jest wspaniałym i zachęcającym do współpracy urządzeniem przeznaczonym dla starszych dzieci. Ma miejsce do zabawy dla wielu osób na raz i jest wielokrotnie używany przez nastolatków. Jest zaprojektowany w sposób, który zmusza jego użytkowników do współpracy i utrzymania kontaktu wzrokowego, a także kontaktu fizycznego w celu poruszania

platformy. Skuteczny uchwyt na górnej części centralnej belki pozwala na pewny chwyt, zachęcając dzieci do używania mięśni górnej części ciała, które są często niedostatecznie wykorzystywane u starszych dzieci, które siedzą nieruchomo. Dodatkowo nogi i mięśnie rdzenia są testowane poprzez przyciąganie i odpychanie w celu wprawienia Rock-it w ruch.

Nastolatkowie kochają porównywać się i konkurować w przyjazny sposób, stymulując negocjacje, pracę zespołową i zdolność do zarówno wygrywania jak i przegrywania.

Nr produktu GXY934000-3717	
Ogólne Informacje o Produkcie	
Wymiary DxSzxW	122x96x120 cm
Grupa wiekowa	6+
Max. Ilość Osób	8
Dostępne kolory	



Rock-it

GXY934

KOMPANI
Let's play



Uchwyt

Fizyczne: możliwość lepszego uchwytu na rączce zapewnia silniejszy chwyt, niezbędny przy silnym obracaniu się. Trenuje to mięśnie ramion oraz rąk.



Wspólne bujanie

Społeczno-Emocjonalne: możliwość wspólnego bujania ćwiczy umiejętność współpracy - uwzględnianie innych podczas kołysania.



Platforma

Społeczno-Emocjonalne: Budowane są ważne umiejętności życiowe, takie jak odwaga, pewność siebie, rozważa i umiejętność przyjmowania kolejności.

Rock-it

GXY934



Stalowe powierzchnie GALAXY są galwanizowane ogniowo z zewnątrz i od wewnątrz z warstwą cynku bezołowiowego. Galwanizacja zapewnia idealną odporność na korozję i nie wymaga częstej konserwacji.

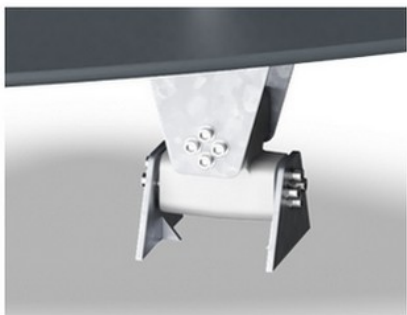


Górny uchwyt wykonany jest ze stali galwanizowanej i pokryty miękką gumą PUR z wyżłobieniami, które zapewniają pewny chwyt w trakcie bujania.



Platforma wykonana jest z Laminatu Wysokociśnieniowego (HPL) o grubości 17,8mm i powierzchnią antypoślizgową KOMPAN zgodną z EN 438-6. HPL od KOMPAN jest bardzo wytrzymały na ścieranie i długotrwały we wszystkich klimatach na całym świecie.

Nr produktu GXY934000-3717	
Informacje Dotyczące Instalacji	
Max. wysokość upadku	60 cm
Strefa bezpieczeństwa	13,0 m ²
Czas instalacji	2,1
Objętość wykopu	0,38 m ³
Objętość betonu	0,30 m ³
Głębokość podstawy (standardowa)	90 cm
Waga przesyłki	122 kg
Opcje kotwiczenia	W ziemi ✓ Powierzchnia ✓
Informacje o Gwarancji	
Galw. Stal	Dożywotnia
Komponenty z PUR	10 lat
Części Zapasowe	10 lat



Bujający ruch odbywa się na dwuosiowej wytrzymałej gumowej sprężynie skrętowej. Dwa gumowe elementy są wolne od konserwacji i nie hałasują.



Produkty Galaxy są dostępne w różnych kombinacjach kolorystycznych ze stalą galwanizowaną ogniowo oraz z możliwą dodatkową warstwą malowania proszkowego wyznaczonych elementów stalowych. Kolory elementów są dostosowane w taki sposób, aby wspierać poszczególne kombinacje kolorystyczne.



Dane Dotyczące Zrównoważonego Rozwoju

GXY934



Od wydobycia surowców do opuszczenia wytwórni A1–A3

Całkowita emisja CO₂

CO₂e na kg produktu

Materiały pochodzące z recyklingu

kg CO₂e

kg CO₂e/kg

%

GXY934000-3717

214,91

2,66

23,12

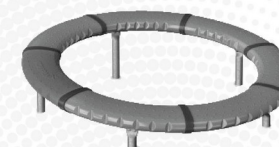
Ogólne ramy stosowane dla tych czynników to Środowiskowa Deklaracja Produktu (EPD), która określa ilościowo "informacje środowiskowe dotyczące cyklu życia produktu i umożliwia porównywanie produktów spełniających tę samą funkcję" (ISO, 2006). W niniejszym dokumencie przyjęto strukturę i zastosowano podejście oceny cyklu życia w odniesieniu do całego etapu produktu, od surowców po produkcję (A1-A3).

Kompan A/S

C.F. Tietgens Boulevard 32C
DK-5220 Odense SØ
Denmark



Verification of CO₂ calculation of: Freestanding play equipment



Data version no. 2023-10-05

The CO₂ calculation and data are in compliance with the principles of a carbon footprint impact according to the GHG protocol (Greenhouse Gas Protocol), Scope 3, cradle to gate related to all individual components in the product category: "Freestanding play equipment" represented by item no.: GXY916012-3417.

(Scope 3 emissions include emission sources in the upstream and downstream value chain).

Date: 30. October 2023 | Valid until: 30. October 2025

Verified by:

Julie Marie Vejsgaard Larsen, LCA & EPD Consultant

Verification based on report: Validation of CO₂ calculation of 9 categories of Kompan product line, version 1.0, prepared by: Bureau Veritas HSE, Denmark: Julie M. V. Larsen.

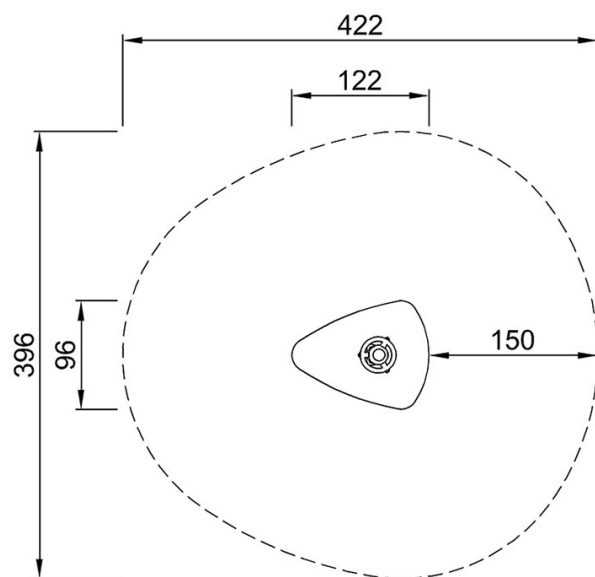
Publication date: 30. October 2023

By Bureau Veritas HSE
www.bureauveritas.dk
+45 7731 1000

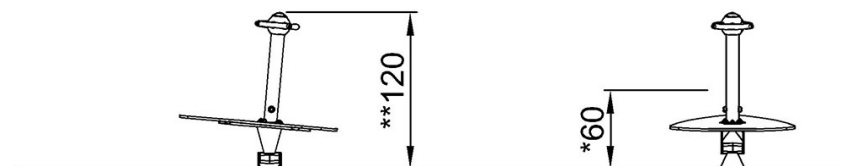


* Max Wys. Upadku | ** Wysokość | *** Strefa Bezpieczeństwa

* Max Wys. Upadku | ** Max Wysokość



GXY934000
*60cm
**120cm
***13m²



GXY934000

[Kliknij, aby zobaczyć RZUT Z GÓRY](#)

[Kliknij, aby zobaczyć RZUT BOCZNY](#)