

# Ruota di stiramento e sollevamento gambe

FSW237

**KOMPAN**  
Let's play



Codice articolo FSW23700-0902

## Informazioni generali prodotto

Dimensioni (LxLxA) 79x93x167 cm

Età d'uso 13+

Capacità di gioco 2

Opzioni colori



Maggiori Informazioni sull'App KOMPAN Fit



Il Flex Wheel è semplice da usare e richiede poca esperienza precedente. Il movimento di rotazione ha una leggera resistenza adatta a utenti di tutti i livelli. Le maniglie ergonomicamente progettate consentono una posizione naturale del polso e offrono all'utente la possibilità di fare esercizi da diverse posizioni. La ruota allenerà la mobilità delle

spalle e della parte superiore del corpo. Per esercizi davvero impegnativi può essere utilizzata stando su un piede e usando una mano, sia di fronte che di lato.

La stazione per sollevamento delle gambe è un ottimo attrezzo per allenare gli addominali. Consente agli utenti di esercitare i muscoli

addominali eseguendo sollevamenti delle gambe mentre si tengono in piedi sulla sedia. Esercitarsi in questo modo mira a tutti i muscoli addominali.



*I dati sono soggetti a modifiche senza preavviso.*

# Ruota di stiramento e sollevamento gambe

FSW237



I gradini sono realizzati in alluminio estruso con una superficie antiscivolo. L'alluminio ha un'elevata resistenza alla corrosione e garantisce la durabilità del prodotto. I gradini sono stati montati ad altezze di 34,7 cm e 54,7 cm, questo crea un facile accesso per raggiungere l'attività superiore



Le impugnature a sfera sono 80 mm e sono realizzate in policarbonato nero (vuoto). Il policarbonato è estremamente resistente e può resistere a un impatto molto elevato.



Il telaio del piedino è realizzato in tubo d'acciaio HDG Ø38 x 2 mm. Le piastre di supporto sono realizzate in Ekogrip® da 15 mm, una piastra in PE da 15 mm con uno strato superiore di 3 mm di gomma termoplastica con effetto antiscivolo. I supporti del braccio sono 110 x 195 mm, 580 mm di distanza e 1315 mm dal suolo. Lo schienale è di 335 x 500 mm. L'apertura nella parte posteriore è di 30 x 350 mm.



La sede del cuscinetto è in acciaio zincato a caldo. L'albero del cuscinetto è realizzato in acciaio inossidabile AISI304. Il cuscinetto stesso è realizzato in polioossimetilene (POM), un tecnopolimero termoplastico con elevata rigidità, basso attrito ed eccellente stabilità dimensionale.



Il segnale informativo è costituito da un PA6 (poliammide) e mostra l'esercizio più rilevante e un codice QR. Una volta scansionato il codice QR si collegherà a un'illustrazione animata dell'esercizio e offre la possibilità di scaricare l'app KOMPAN sport & fitness, che fornirà una grande quantità di esercizi e allenamenti.



La ruota (800x19mm) è realizzata in lastra HDPE EcoCore. EcoCore è un materiale altamente resistente ed ecologico, che non solo è riciclabile dopo l'uso, ma è anche costituito da un nucleo prodotto con materiale riciclato al 100%. Il nucleo ha uno spessore di 15 mm e rappresenta l'80% del materiale totale.

Codice articolo FSW23700-0902

## Informazione installazione

Max. altezza di caduta	132 cm
Superficie di sicurezza	12,6 m <sup>2</sup>
Tempo d'installazione totale	4,3
Volume di scavo	0,23 m <sup>3</sup>
Volume di calcestruzzo	0,14 m <sup>3</sup>
Profondità di base (standard)	90 cm
Peso della spedizione	87 kg
Opzioni ancoraggio	Interrato ✓ Superficie ✓

## Garanzie

Staffe del connettore	10 anni
EcoCore	Garanzia a vita
Acciaio zincato	Garanzia a vita
Pali (verniciatura)	10 anni
Garanzia pezzi di ricambio	10 anni



# Sustainability Data

FSW237



Cradle to Gate A1-A3	Total CO <sub>2</sub> emission	CO <sub>2</sub> e/kg	Recycled materials
	kg CO <sub>2</sub> e	kg CO <sub>2</sub> e/kg	%
<b>FSW23700-0902</b>	126,64	2,20	59,35

The overall framework applied for these factors is the Environmental Product Declaration (EPD), which quantifies "environmental information on the life cycle of a product and enable comparisons between products fulfilling the same function" (ISO, 2006). This follows the structure and applies a Life-Cycle Assessment approach to the entire Product stage from raw material through manufacturing (A1-A3))

**Kompan A/S**  
 C.F. Tietgens Boulevard 32C  
 DK-5220 Odense SØ  
 Denmark



## Verification of CO<sub>2</sub> calculation of: Fitness



Data version no. 2023-10-05

The CO<sub>2</sub> calculation and data are in compliance with the principles of a carbon footprint impact according to the GHG protocol (Greenhouse Gas Protocol), Scope 3, cradle to gate related to all individual components in the product category: "Fitness" represented by item no.: FAZ10100-0900.

(Scope 3 emissions include emission sources in the upstream and downstream value chain).

**Date: 30. October 2023 | Valid until: 30. October 2025**

**Verified by:**

Julie Marie Vejsgaard Larsen, LCA & EPD Consultant

Verification based on report: Validation of CO<sub>2</sub> calculation of 9 categories of Kompan product line, version 1.0, prepared by: Bureau Veritas HSE, Denmark: Julie M. V. Larsen.

**Publication date: 30. October 2023**

**By Bureau Veritas HSE**  
 www.bureauveritas.dk  
 +45 7731 1000

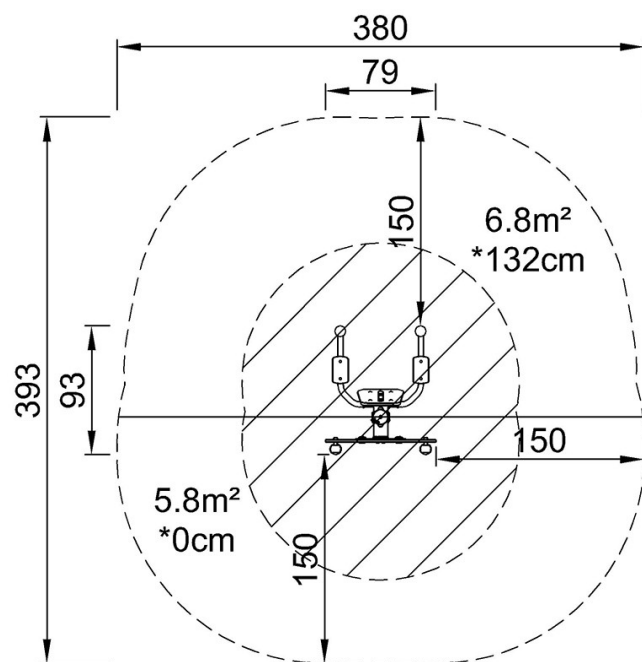


# Ruota di stiramento e sollevamento gambe

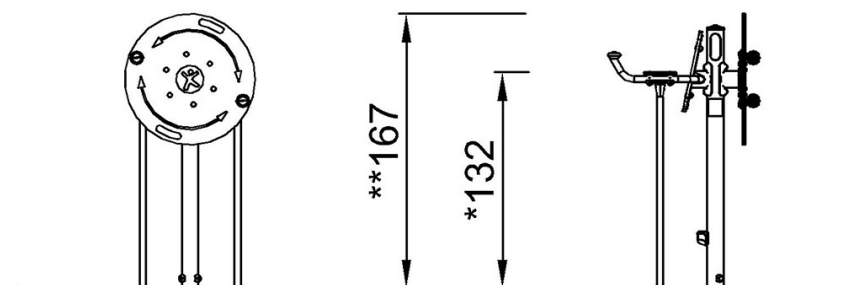
FSW237

Altezza di caduta massima | Altezza totale | Superficie di sicurezza

Altezza di caduta massima | Altezza totale



FSW23700  
\*132cm  
\*\*167cm  
\*\*\*12.6m<sup>2</sup>



FSW23700

[Fai clic per visualizzare il rapporto VISTA SUPERIORE](#)

[Fai clic per visualizzare il rapporto VISTA LATERALE](#)