

Wieża Multideck

KPL1024



Wieża Multideck to pełna akcji, bogata w atrakcje konstrukcja, która przyciąga dzieci do wspinania się, zjeżdżania i ślizgania. Różnorodne formy zabawy w ograniczonej przestrzeni sprawiają, że to intensywne doświadczenie, do którego dzieci będą wracać raz po raz. Drabinka rurowa i siatka wspinaczkowa zapewniają różnorodne

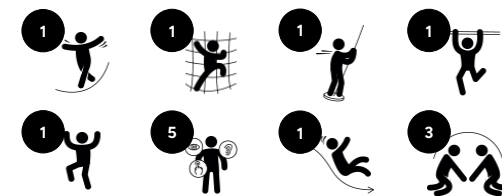
możliwości wejścia na platformę, trenując mięśnie i koordynację krzyżową. Koordynacja krzyżowa jest podstawową umiejętnością potrzebną do nauki czytania w późniejszym życiu. Z platformy dostępne są dwie atrakcyjne drogi na dół: zjeżdżalnia lub rura strażacka. Rura strażacka intensywnie trenuje świadomość przestrzenną dziecka i dodaje

emocji dzięki szybkiemu zjazdowi. Jest to fundament np. w budowaniu rozumienia matematyki. Zjeżdżalnia, oprócz świetnej zabawy, wzmacnia stabilność tułowia i poczucie równowagi. Umiejętność czekania na swoją kolej, trenowana w tej konstrukcji, rozwija ważne kompetencje społeczno-emocjonalne, wspierając zabawę w grupie.

Nr produktu KPL102422-0902

Ogólne Informacje o Produkcie

Wymiary DxSzxW	427x229x372 cm
Grupa wiekowa	4+
Max. Ilość Osób	8
Dostępne kolory	



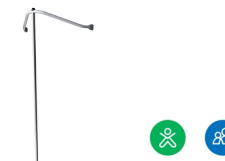
Wieża Multideck

KPL1024



Drabina rurowa

Fizyczne: koordynacja krzyżowa i koordynacja wzrokowo-ruchowa są wspierane, gdy dzieci wspinają się po drabince. Wspinaczka wspiera również mięśnie nóg i ramion. **Społeczno-Emocjonalne:** uczenie się zachowania kolejności i współpracy.



Drążek strażacki

Fizyczne: koordynacja jest wspierana podczas schodzenia w dół, podobnie jak mięśnie ramion i tułowia. Lądowanie wzmacnia gęstość kości, która jest budowana na całe życie we wczesnym dzieciństwie. **Społeczno-Emocjonalne:** podejmowanie zwrotów i ryzyka.



Sieć do wchodzenia

Fizyczne: pochylona siatka wspiera ruch ciała w górę. Ćwiczona jest koordynacja krzyżowa i siła fizyczna. Asymetria siatki stanowi wyzwanie dla dzieci podczas wspinaczki.



Zjeżdżalnia

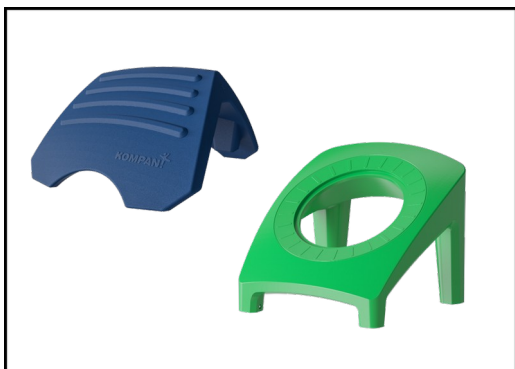
Fizyczne: zjeżdżanie rozwija świadomość przestrzenną i poczucie równowagi. Co więcej, mięśnie tułowia są trenowane podczas jazdy w pozycji wyprostowanej. **Społeczno-Emocjonalne:** empatia stymulowana przez rotację.

Wieża Multideck

KPL1024



Panele wykonane są z 19mm EcoCore™. EcoCore™ to niezwykle wytrzymały materiał, przyjazny środowisku, który nie tylko może być poddany procesowi recyklingu, ale również jego podstawa wykonana jest w 95% z materiałów pokonsumenckich wykonanych z zużytych opakowań po żywności.



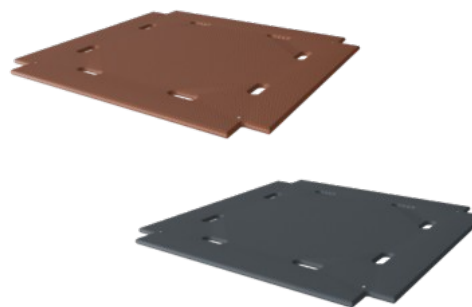
Duże puste elementy wykonane są z Polietylenu (PE) pochodzącego w 100% z recyklingu. Dach na powyższej ilustracji jest formowany jednoczęściowo z minimalną grubością ścian 5,5mm, aby zapewnić trwałe rozwiązanie w klimatach na całym świecie.



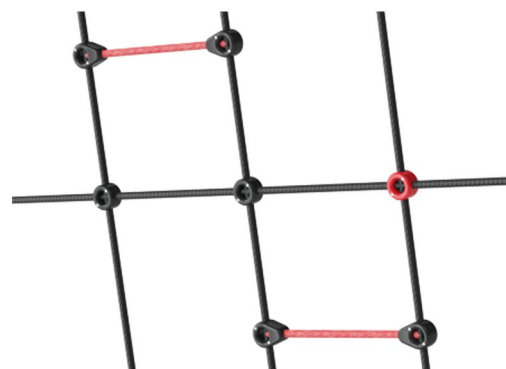
Słupki wieży głównej są dostępne w dwóch rodzajach materiału: Słupki z drewna sosny europejskiej, impregnowane ciśnieniowo zgodnie z normą EN335 (odpowiednik NTR klasy AB). Słupki aluminiowe t=2mm z anodowaną powierzchnią. Materiał podstawy EN AW-6060 T66.



Zjeżdżalnie można wybrać w sześciu różnych kolorach i z trzech materiałów: Proste lub zakrzywione jednoczęściowe, formowane zjeżdżalnie z PE (polietylen), wykonanego w 33% z materiałów pokonsumenckich z recyklingu. Połączone ścianki boczne EcoCore™ i stal nierdzewna. Pełna stal nierdzewna w jednoczęściowej konstrukcji dla bardziej odpornych na wandalizm rozwiązań.



Podłogi i panele aktywności są dostępne w dwóch wersjach: z wodoodpornych desek ze sklejki o grubości 21,5mm z sosny lub olchy z powłoką zapobiegającą poślizgnięciom po obu stronach lub z laminatu wysokociśnieniowego (HPL) o grubości 17,8 mm z powierzchnią antypoślizgową zgodną z EN 438-6.



Liny wykonane są ze stabilizowanych promieniami UV splotów PES z wewnętrznym wzmocnieniem z linek stalowych. Owijka poliesterowa wykonana jest w +95% z materiałów pokonsumenckich i jest indukcyjnie wtapiana w każdą żyłę, co zapewnia doskonałą odporność na zużycie i rozerwanie.

Nr produktu KPL102422-0902

Informacje Dotyczące Instalacji

Max. wysokość upadku	148 cm
Strefa bezpieczeństwa	28,8 m ²
Czas instalacji	10,5 godziny
Objętość wykopu	1,51 m ³
Objętość betonu	0,50 m ³
Głębokość podstawy (standardowa)	90 cm
Waga przesyłki	399 kg
Opcje kotwiczenia	W ziemi <input checked="" type="checkbox"/> Powierzchnia <input checked="" type="checkbox"/>

Informacje o Gwarancji

EcoCore HDPE	Dożywnia
Aluminiem	15 lat
Drewno Sosnowe	10 lat
Liny & Sieci	10 lat
Części Zapasowe	10 lat

**EN
1176**
compliant

Dane Dotyczące Zrównoważonego Rozwoju

KPL1024



Independent review certificate

Kompan A/S
C. F. Tietgens Blvd. 32C, 5220 Odense SØ

Bureau Veritas hereby attests that the CO₂e-calculations (covering materials, processing, waste and transport) done by Kompan for "Play Systems", meet the requirements set by the listed standard.

Kompan A/S uses a selection of EPDs and emission factors from the Life Cycle Assessment database Ecoinvent 3.11. These values are reported as kg CO₂e, with all other impact categories excluded in line with the scope of ISO 14067:2018. The emission factors cover, material use, manufacturing processes, transport to Kompan, and electricity used during manufacturing. The presented emissions fall under GHG Protocol scope 3 emissions. Scope 1 and 2 are not presented. Scope 3 emissions include emission sources in the upstream value chain of a company, downstream emissions are excluded in this analysis.

Method: ISO 14067:2018 using GHG protocol guidance documents, reported as kg CO₂e.

Object

The verification has been done on the one pager "PCM310921-0905" version: 27-10-2025. The supporting documentation "KOMPAN data_updated emissions factors_2025_V2" and "Emissions factors, EPD's and ecoinvent 3.11_2025" was also reviewed and approved.

Declaration

The verification has been completed as a critical review with a limited assurance. I hereby confirm that nothing has come to the reviewer's attention which would lead to conclude that the study does not give an accurate depiction or isn't completed following method of the CO₂e calculation, the requirements of ISO 14067:2018, and 14071:2024, in the above referenced documentation.

Note: This verification only covers calculation elements according to method described in ISO 14067:2018 and may not be seen as a Life Cycle Assessment according to ISO 14067:2018.

Ref.: Kompan_Verification report 2025, 28-10-2025

Date of certificate: 29-10-2025

Expire date: 29-10-2027

Verified by: Julie Marie Vejsgaard Larsen, Environmental Auditor

Signature:



Od wydobycia
surowców do
opuszczenia wytwórni
A1–A3

Całkowita
emisja CO₂

kg CO₂e

949,16

CO₂e na kg
produktu

kg CO₂e/kg

3,69

Materiały
pochodzące
z
recyklingu

%

52,59

KPL102422-0902

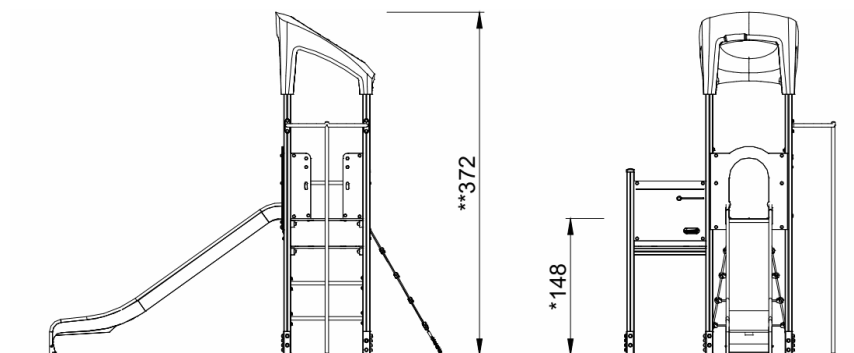
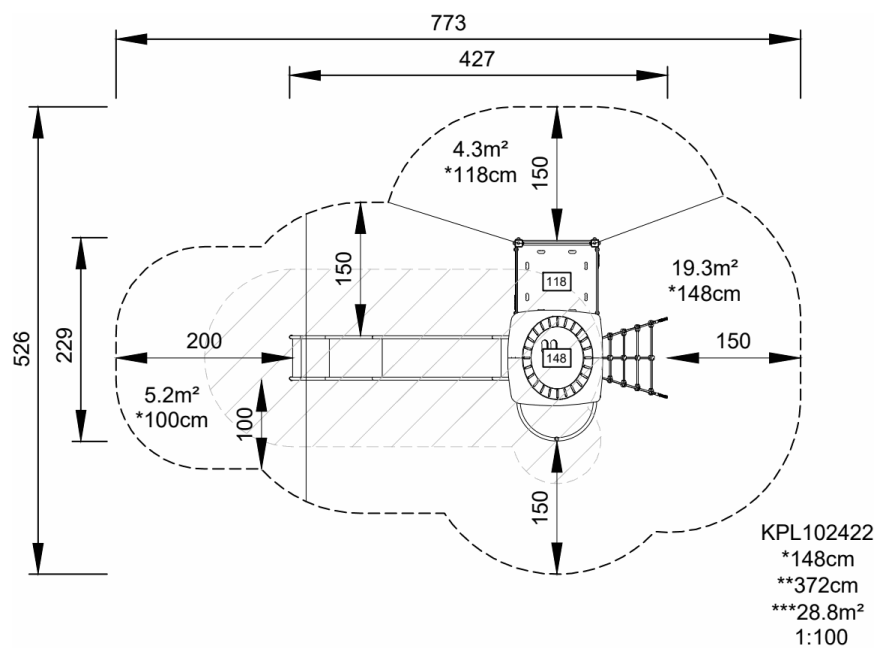
Ogólne ramy stosowane dla tych czynników to Środowiskowa Deklaracja Produktu (EPD), która określa ilościowo "informacje środowiskowe dotyczące cyklu życia produktu i umożliwia porównywanie produktów spełniających tę samą funkcję" (ISO, 2006). W niniejszym dokumencie przyjęto strukturę i zastosowano podejście oceny cyklu życia w odniesieniu do całego etapu produktu, od surowców po produkcję (A1-A3).

Wieża Multideck

KPL1024

* Max Wys. Upadku | ** Wysokość | *** Strefa Bezpieczeństwa

* Max Wys. Upadku | ** Max Wysokość



KPL102422
1:100

[Kliknij, aby zobaczyć RZUT Z GÓRY](#)

[Kliknij, aby zobaczyć RZUT BOCZNY](#)