

# Oase Sandspiel mit Tresen

NRO523

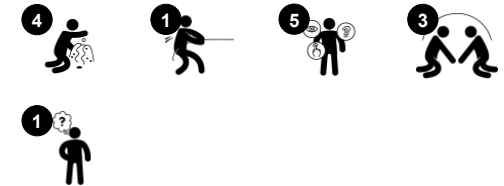
**KOMPANI**  
Let's play



Produktnummer NRO523-0621

## Allgemeine Produktinformation

Maße L x B x H	249x198x210 cm
Empfohlenes Alter	1+
Spielkapazität (Nutzer)	6
Farbauswahl	



Die Oase Sandspiel mit Tresen fesselt Kinder stundenlang im Konstruktionsspiel, immer wieder. Das Podest ist geräumig und kann von allen Seiten bespielt werden. So können trotz der kleinen Grundfläche mehr Kinder in Aktion sein. Der Sand-Tresen ist die Hauptattraktion: Durch ein Sieb und eine Röhre wird Sand auf den Boden geleitet. Dies ist eine ewige Quelle

des Staunens für kleine Kinder. Es entwickelt ihr Verständnis von Objektpermanenz: dass Dinge nicht unbedingt aufhören zu existieren, wenn man sie nicht mehr sehen kann. Für die kognitive Entwicklung ist dies grundlegend. Die Schaufeln können horizontal oder vertikal arbeiten und Material von einer Seite zur anderen oder nach oben und unten

transportieren. Das schult das räumliche Vorstellungsvermögen, während die Kinder kommunizieren und ihre erkundenden Spielabenteuer aushandeln und so soziale Fähigkeiten aufbauen.



# Oase Sandspiel mit Tresen

NRO523

**KOMPANI**  
Let's play



## Trichter

**Sozial-Emotional:** trainiert die Zusammenarbeit und das Abwechseln der Kinder beim Einfüllen der Materialien in den Trichter. **Kognitiv:** Materialien durch einen Trichter zu befördern, stärkt das logische Denken der Kinder und bei jüngeren Kindern das Verständnis der Objektpermanenz.



## Sandtisch mit Schale und Sieb

**Sozial-Emotional:** die Kinder können Materialien sammeln und aufbewahren, zusammenarbeiten und gemeinsam eine Pause einlegen. **Kreativ:** sand kann durch das Sieb geschoben werden, um das Verständnis von Ursache und Wirkung und die Beständigkeit von Objekten zu fördern.



## Sandschaufel

**Physisch:** fördert die Entwicklung von Geschicklichkeit und stärkt die Oberkörpermuskulatur. **Kognitiv:** das Verständnis für Objektpermanenz wird beim Befüllen und Entleeren der Schaufel verbessert.



## Tiefere Plattform

**Physisch:** hochklettern und Runterhüpfen fördert muskuläre und motorische Fähigkeiten, die dabei helfen, sich sicher in der Welt zu bewegen. **Sozial-Emotional:** Hier können die Kinder zusammensitzen und sich unterhalten. Die Plattform gibt zusätzliche Höhe, um den Wasserhahn und den Wasserkanal zu bedienen.

# Oase Sandspiel mit Tresen

NRO523



Alle Organic Robinia Produkte von KOMPAN werden aus nachhaltigem und europäischen Robinienholz gefertigt. Auf Nachfrage auch als FSC® Certified (FSC® C004450) Robinienholz verfügbar.



Die Produkte werden vormontiert vom Hersteller geliefert, um sicherzustellen, dass alle Sicherheitsanforderungen erfüllt werden.



Die wasserbasierte Farbe für die Komponenten ist umweltfreundlich und UV-beständig. Die Farbe entspricht der DIN EN 71-3.



Die Robinia Produkte sind durch das KOMPAN Farbkonzept in einer Vielzahl von Standardfarben erhältlich. Das Holz kann alternativ unbehandelt oder mit einem speziellen Farbpigment versehen werden, das für den Erhalt der natürlichen Holzfarbe sorgt.

Produktnummer NRO523-0621	
Montage-Information	
Max. freie Fallhöhe	28 cm
Fläche des Fallraums	22,6 m <sup>2</sup>
Gesamt-Montagezeit	9,1
Erforderlicher Erdaushub	0,46 m <sup>3</sup>
Betonbedarf	0,04 m <sup>3</sup>
Fundamenttiefe (Standard)	63 cm
Versandgewicht	444 kg
Verankerungsoptionen	TV ✓
Garantie-Information	
Robinienholz	15 Jahre
Seile & Netze	10 Jahre
Ersatzteilgarantie	10 Jahre
Edelstahl-Bestandteile	Lebenslang
Edelstahl-Bestandteile	Lebenslang



# Umweltdaten

NRO523



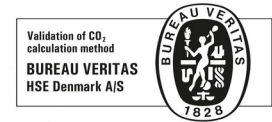
Von der Wiege bis zum Werkstor („cradle to gate“) (A1–A3)

CO <sub>2</sub> -Emissionen gesamt	CO <sub>2</sub> e pro kg	Recycelte Materialien
kg CO <sub>2</sub> e	kg CO <sub>2</sub> e pro kg	%
NRO523-0621	121,92	0,35
		3,00

Den allgemeinen Rahmen für diese Faktoren bilden die Umweltproduktdeklarationen (EPDs). Mithilfe dieser Grundregeln können die Umweltinformationen über den Lebenszyklus eines Produkts hinweg quantifiziert und Vergleiche zwischen Produkten, die dieselbe Funktion erfüllen, angestellt werden (vgl. ISO, 2006). Diese Struktur wird hier befolgt. Der Ansatz zur Lebenszyklusbewertung wird dabei auf die gesamte Herstellungsphase – vom Rohstoff bis zur Herstellung (A1–A3) – angewendet.

## Kompan A/S

C.F. Tietgens Boulevard 32C  
DK-5220 Odense SØ  
Denmark



## Verification of CO<sub>2</sub> calculation of: Nature play



Data version no. 2023-10-05

The CO<sub>2</sub> calculation and data are in compliance with the principles of a carbon footprint impact according to the GHG protocol (Greenhouse Gas Protocol), Scope 3, cradle to gate related to all individual components in the product category: "Nature play" represented by item no.: NRO409-0621.

(Scope 3 emissions include emission sources in the upstream and downstream value chain).

Date: 30. October 2023 | Valid until: 30. October 2025

Verified by:

Julie Marie Vejsgaard Larsen, LCA & EPD Consultant

Verification based on report: Validation of CO<sub>2</sub> calculation of 9 categories of Kompan product line, version 1.0, prepared by: Bureau Veritas HSE, Denmark: Julie M. V. Larsen.

Publication date: 30. October 2023

By Bureau Veritas HSE  
www.bureauveritas.dk  
+45 7731 1000

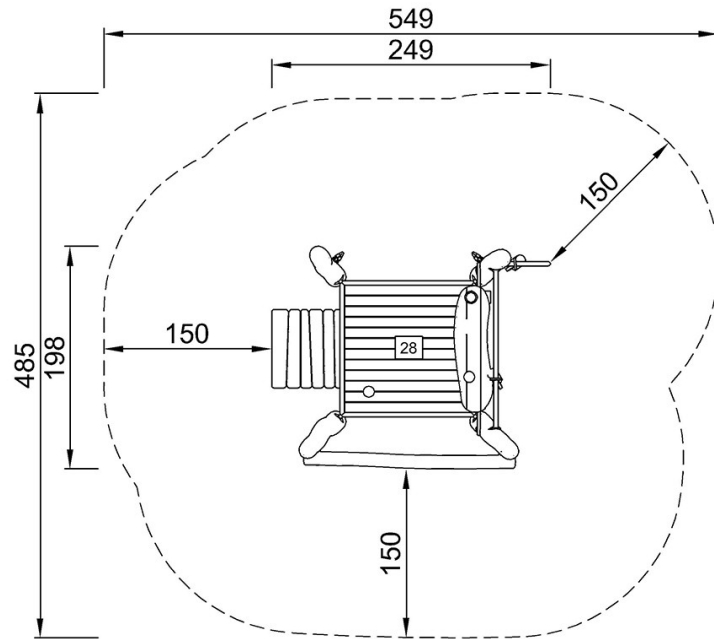


# Oase Sandspiel mit Tresen

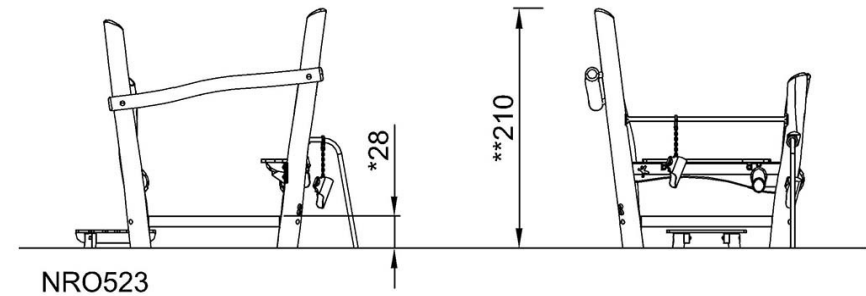
NRO523

\* Max freie Fallhöhe | \*\* Gesamthöhe | \*\*\* Fläche des Fallraums

\* Max freie Fallhöhe | \*\* Gesamthöhe



NRO523  
\*28cm  
\*\*210cm  
\*\*\*22.6m<sup>2</sup>



[Klicken Sie hier, um die DRAUFSICHT anzuzeigen](#)

[Klicken Sie hier, um die SEITENANSICHT anzuzeigen](#)