

Robinia speelelement - Vrachtwagen

NRO560

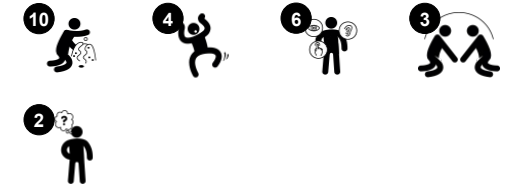
KOMPAN
Let's play



Item nummer NRO560-1021

Algemene Product Informatie

Afmetingen LxBxH	270x163x160 cm
Leeftijdsgroep	2+
Speelcapaciteit	7
Kleuropties	



Deze toegankelijke Robinia Vrachtwagen heeft een enorme aantrekkingskracht op jongere kinderen. Het herkenbare thema geeft zowel jonge als oudere kinderen de mogelijkheid hun fantasie de vrije loop te laten en allerlei toneelspelletjes te bedenken. De speelactiviteiten bevinden zich op grondniveau zodat alle kinderen mee kunnen spelen, ook als zij bepaalde vaardigheden niet of minder goed beheersen. De vrachtauto heeft allerlei beweegbare speelelementen. Dit versterkt de

verbeeldingskracht, waardoor kinderen nog meer opgaan in hun eigen toneelspelletjes. Dit draagt bij aan de ontwikkeling van sociale vaardigheden, communicatie- en taalvaardigheden, waardoor kinderen zich beter kunnen uitdrukken en beter begrepen worden door hun omgeving. Onderzoek van het KOMPAN Play Institute toont bovendien aan dat beweegbare speelelementen de speelduur verlengen. De vrachtauto is een prachtige plek om gezellig samen te spelen.

Terwijl de één de versnellingspook bedient of aan het stuurwiel draait, spelen anderen bijvoorbeeld voor passagier op de zitbank achterin. Het bankje is ook een handige zitplek voor ouders en verzorgers. Jongere kinderen zijn gek op toneelspelletjes. Vertrouwde thema's hebben een bewezen positief effect op het spel van jongere kinderen en kinderen met een beperking. De Vrachtwagen is volledig toegankelijk voor kinderen die moeite hebben met lopen en bewegen.

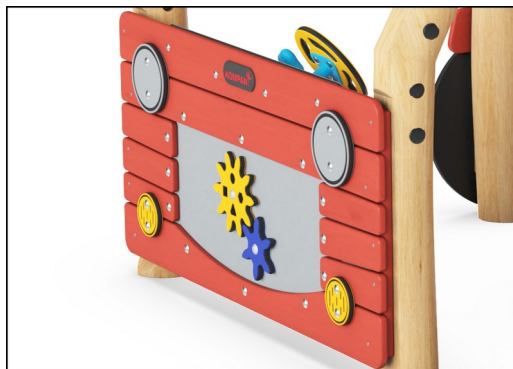


Robinia speelelement - Vrachtwagen

NRO560



Alle Organic Robinia-producten van KOMPAN zijn gemaakt van Robinia-hout uit duurzame Europese bronnen. Op verzoek kan het worden geleverd met FSC® certificaat (FSC® C004450).



De verf die gebruikt wordt voor gekleurde componenten is milieuvriendelijk op waterbasis met een uitstekende UV-bestendigheid. Het pigment, dat we voor de verschillende kleuren gebruiken, is op waterbasis en geslaagd voor alle testen door derden (REACH, CPSIA en EN71-3) met betrekking tot ongewenste stoffen.



Robinia producten zijn ontworpen met een KOMPAN kleurconcept met een aantal verschillende standaard kleuren. Het hout kan ook onbehandeld worden geleverd of met bruin gepigmenteerd hout met behoud van de houtnerf.



Er zijn meerdere mogelijkheden voor alle producten: Oppervlakteverankering met stalen voetstukken en expansiebouten. Houten in-ground of stalen in ground verankering.



Panelen van 19mm EcoCore™. EcoCore™ is een uiterst duurzaam, milieuvriendelijk materiaal. Het is recyclebaar na gebruik en gemaakt van +95% gerecycled post-consumer materiaal van voedselverpakkingsafval.



Robinia producten zijn verkrijgbaar in drie verschillende houtbehandelingsmogelijkheden: onbehandeld Robinia hout of bruin gepigmenteerd met een pigment dat de houtnerf behoudt en een gekleurde versie. Het pigment, dat we voor de verschillende kleuren gebruiken, is op waterbasis en geslaagd voor alle testen door derden (REACH, CPSIA en EN71-3) met betrekking tot ongewenste stoffen.

Item nummer NRO560-1021

Installatie informatie

Max. valhoogte	0 cm
Veiligheidszone	24,3 m ²
Totale installatietijd	16,8
Graafwerk (vol.)	0,83 m ³
Benodigd beton	0,03 m ³
Verankeringsdiepte	100 cm
Verzendingsgewicht	535 kg
Verankeringsopties	Oppervlak ✓ In-ground ✓

Garantie informatie

EcoCore HDPE	Levenslang
Gegalvaniseerd staal	Levenslang
Robinia hout	15 jaar
Gegarandeerde reserveonderdelen	10 jaar
Roestvast stalen onderdelen	Levenslang



Sustainability Data

NRO560



Cradle to Gate A1-A3	Total CO ₂ emission	CO ₂ e/kg	Recycled materials
	kg CO ₂ e	kg CO ₂ e/kg	%
NRO560-1021	151,04	0,35	11,64

The overall framework applied for these factors is the Environmental Product Declaration (EPD), which quantifies "environmental information on the life cycle of a product and enable comparisons between products fulfilling the same function" (ISO, 2006). This follows the structure and applies a Life-Cycle Assessment approach to the entire Product stage from raw material through manufacturing (A1-A3))

Kompan A/S
C.F. Tietgens Boulevard 32C
DK-5220 Odense SØ
Denmark



Verification of CO₂ calculation of: Nature play



Data version no. 2023-10-05

The CO₂ calculation and data are in compliance with the principles of a carbon footprint impact according to the GHG protocol (Greenhouse Gas Protocol), Scope 3, cradle to gate related to all individual components in the product category: "Nature play" represented by item no.: NRO409-0621.

(Scope 3 emissions include emission sources in the upstream and downstream value chain).

Date: 30. October 2023 | Valid until: 30. October 2025

Verified by:

Julie Marie Vejsgaard Larsen, LCA & EPD Consultant

Verification based on report: Validation of CO₂ calculation of 9 categories of Kompan product line, version 1.0, prepared by: Bureau Veritas HSE, Denmark: Julie M. V. Larsen.

Publication date: 30. October 2023

By Bureau Veritas HSE
www.bureauveritas.dk
+45 7731 1000

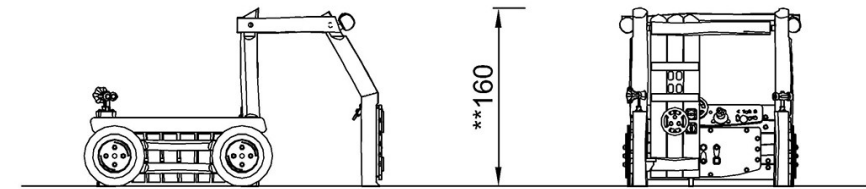
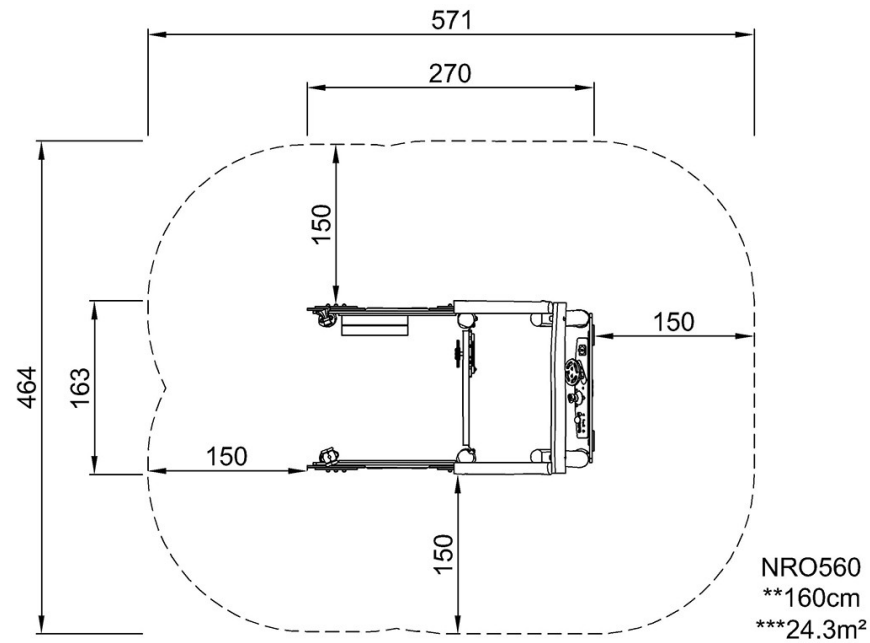


Robinia speelelement - Vrachtwagen

NRO560

Max. valhoogte | Totale Hoogte | Veiligheidszone

Max. valhoogte | Totale Hoogte



NRO560

[Bekijk BOVENAANZICHT](#)

[Bekijk ZIJAAANZICHT](#)