

# Torre escalada con red


NRO1004

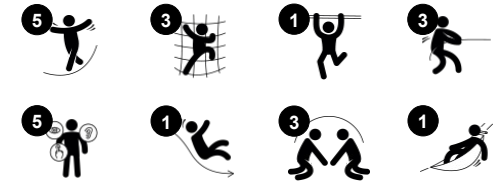
**KOMPANI**  
Let's play



Número de artículo NRO1004-1001

## Información general del producto

Dimensiones LxAnch.xAl.	312x552x319 cm
Grupo de edad	3+
Usuarios	8
Opciones de color	



La Torre de escalada con Red atrae enormemente a los niños. Con sus variantes de escalada y tobogán, los niños la probarán repetidamente, ejercitando el cardio y los músculos mientras hacen circuitos por las redes de escalada, las vigas y el tobogán. El acceso está inclinado para que los niños puedan subir a la cubierta de forma sostenida.

Trepar a través y hacia arriba ejercita la coordinación y el equilibrio del niño, que son importantes para desenvolverse con seguridad en diferentes espacios. El entrenamiento intermodal al trepar es fundamental para la capacidad de lectura. Una vez en la plataforma, el tobogán es uno de los favoritos. Cuando los niños se deslizan, ejercitan su

equilibrio y su conciencia espacial. Estas habilidades son importantes para entender el cuerpo en el espacio, la velocidad y la distancia. El diseño transparente de la unidad favorece la interacción social y el encuentro, a través de la Torre de escalada y la Red.



# Torre escalada con red

NRO1004



## Cruce de redes

**Físico:** la coordinación transversal, la conciencia espacial y la fuerza muscular se entrenan al subir a la red. **Socio-emocional:** pasar a los demás cuando se sube a través de los trenes de habilidades para tomar turnos y la consideración.



## Plataforma

**Socio-emocional:** la plataforma permite que más niños estén juntos y compartan el juego. Se desarrollan habilidades como el coraje, la confianza, la consideración y la toma de turnos.



## Red de escalada

**Físico:** La red inclinada favorece el movimiento ascendente del cuerpo y la coordinación transversal del cuerpo, fundamental para otras habilidades como la capacidad de leer. La asimetría de la red supone un reto para la escalada de los niños.



## Tobogán

**Físico:** el deslizamiento desarrolla la conciencia espacial y el sentido del equilibrio. Además, los músculos del tronco se entrenan al sentarse erguido y bajar. **Socio-emocional:** la empatía se fomenta al respetar y tomar los distintos turnos para su uso. **Cognitivo:** los niños pequeños desarrollan su comprensión del espacio, la velocidad y las distancias cuando se deslizan rápidamente hacia abajo.

# Torre escalada con red

NRO1004



Todos los productos Robinia Orgánica de KOMPAN están hechos de madera Robinia de fuentes europeas sostenibles. Bajo pedido se puede suministrar con certificación FSC® Certified (FSC® C004450).



Ropes of UV-stabilized PES rope strands with inner steel cable reinforcement. The polyester yarn is made from +95% post-consumer materials and is inductively melted onto each strand.



Los toboganes de acero inoxidable con cama deslizante de una pieza están hechos de acero inoxidable AISI 304 de alta calidad.



Panel de interfaz deslizante de 19 mm EcoCore™. EcoCore™ es un material ecológico altamente duradero, que no solo es reciclable después del uso, sino que también consiste en un núcleo producido a partir de material 100% reciclado.



La madera Robinia se puede suministrar como madera en bruto sin tratar, pintada con un pigmento transparente de color marrón que mantiene el color dorado de la madera o en una versión coloreada donde los componentes seleccionados están pintados en diferentes colores.

Número de artículo NRO1004-1001

## Información de instalación

Altura máxima de caída	170 cm
Área de seguridad	33,9 m <sup>2</sup>
Horas de instalación	9,5
Volumen de excavación	1,86 m <sup>3</sup>
Volumen de hormigón	0,26 m <sup>3</sup>
Profundidad de anclaje	105 cm
Peso del envío	564 kg
Opciones de anclaje	Enterrar <input checked="" type="checkbox"/>

## Garantías

Madera de robinia	15 años
Cuerdas y redes	10 años
Piezas de repuesto garantizadas	10 años
Componentes de acero inoxidable	De por vida
Componentes de acero inoxidable	De por vida



# Sustainability Data

NRO1004



Cuna a puerta A1-A3	Emisión total CO <sub>2</sub>	CO <sub>2</sub> e/kg	Materiales Reciclados
	kg de CO <sub>2</sub> e	kg de CO <sub>2</sub> e/kg	%
NRO1004-1001	281,84	0,67	8,03

El marco general aplicado para estos factores es la Declaración Ambiental de Producto (EPD), que cuantifica "la información ambiental sobre el ciclo de vida de un producto y permite realizar comparaciones entre productos que cumplen la misma función" (ISO, 2006). Esto sigue la estructura y aplica un enfoque de evaluación del ciclo de vida a toda la etapa del producto, desde la materia prima hasta la fabricación (A1-A3))

**Kompan A/S**  
C.F. Tietgens Boulevard 32C  
DK-5220 Odense SØ  
Denmark



## Verification of CO<sub>2</sub> calculation of: Nature play



Data version no. 2023-10-05

The CO<sub>2</sub> calculation and data are in compliance with the principles of a carbon footprint impact according to the GHG protocol (Greenhouse Gas Protocol), Scope 3, cradle to gate related to all individual components in the product category: "Nature play" represented by item no.: NRO409-0621.

(Scope 3 emissions include emission sources in the upstream and downstream value chain).

**Date: 30. October 2023 | Valid until: 30. October 2025**

**Verified by:**

Julie Marie Vejsgaard Larsen, LCA & EPD Consultant

Verification based on report: Validation of CO<sub>2</sub> calculation of 9 categories of Kompan product line, version 1.0, prepared by: Bureau Veritas HSE, Denmark: Julie M. V. Larsen.

**Publication date: 30. October 2023**

**By Bureau Veritas HSE**  
www.bureauveritas.dk  
+45 7731 1000

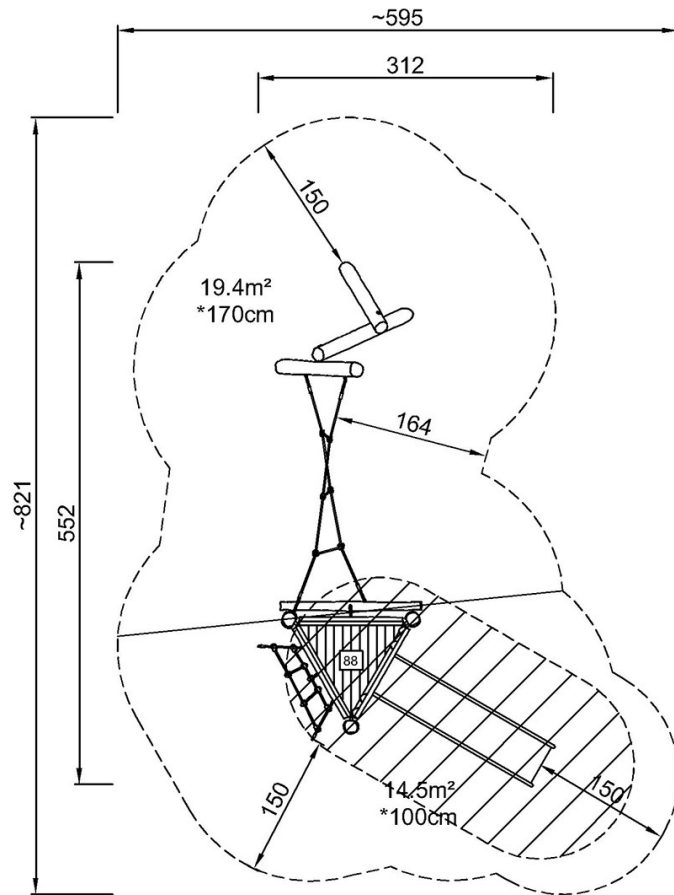


# Torre escalada con red

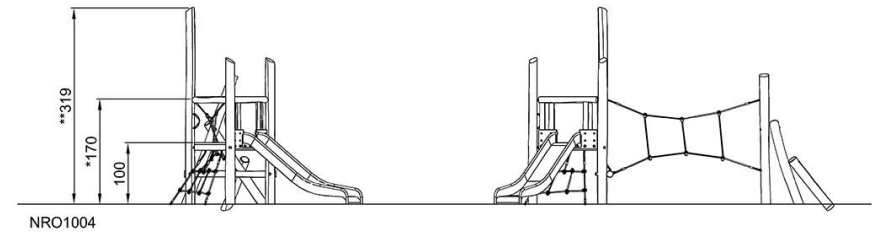
NRO1004

\* Altura Máx. de caída | \*\* Altura total | \*\*\* Área de seguridad

\* Altura Máx. de caída | \*\* Altura total



NRO1004  
\*170cm  
\*\*319cm  
\*\*\*33.9m²



[Haga clic para ver VISTA SUPERIOR](#)

[Haga clic para ver VISTA LATERAL](#)