

Motorcycle Seesaw

M183

KOMPAN
Let's play



产品编号 M18301-01P

产品信息概览

长宽高尺寸	55x310x81 cm
适用年龄段	3+
容纳人数	4
颜色选择	



Motorcycle Seesaw 鼓励孩子们参与游戏，让他们一起摇摆。卡通设计是 KOMPAN 的经典设计，吸引着各个年龄段的儿童。坚固的手脚支撑让孩子们可以根据自己的心情轻摇或狂摇。弹簧底座可以让不同年龄段的孩子，甚至成年人一起摇摆。寻求刺激者可以站在中间的平台上，感受设备的所有动作。平台上还可以进行社交活动，孩子们既可以躺着，也可以坐着。此外，还有足

够的空间供看护人使用，让每个人都能参与其中。末端的座位足够大，适合年龄较大的儿童和成人。无论是单独玩，还是成对或成组玩，摇摆的乐趣都会让孩子们玩得更久。在摩托车跷跷板上摇晃可以锻炼儿童的肌肉和运动技能，如平衡和协调能力。跷跷板还有助于培养儿童的社会情感技能，包括合作、为他人考虑和轮流意识。



Motorcycle Seesaw

M183



游戏主题

认知能力：鼓励戏剧游戏，刺激儿童语言和交流能力的发展。



Center platform

身体素质：发展站立时的敏捷性、平衡性和协调性，使用腿部和核心肌肉，在跳跃时增强骨密度，便于坐卧。**社交情感：**一起摇摆时培养团队合作能力和社交能力。



Rocking together

社交情感：两人一起摇摆可以训练合作能力，因为在摇晃时需要考虑他人。



弹簧

身体素质：对动作的反应增强了对空间感和平衡感的训练，这些都是基本的运动技能，有助于提高孩子在椅子上坐稳的能力，而这需要良好的平衡感。**认知能力：**训练对因果关系的理解：当移动身体时，物体会随之移动。



脚步支撑

身体素质：一个好的脚踏板能支持剧烈的摇晃。摇晃能刺激平衡感和空间感的发展，而平衡感和空间感是安全行走世界的基础。剧烈摇晃还有助于增强协调能力和肌肉力量。



手撑

身体素质：可以握住手柄的更多部位，确保良好的握力，这对于剧烈摇摆是必不可少的，可以训练手部和手臂肌肉。

Motorcycle Seesaw

M183



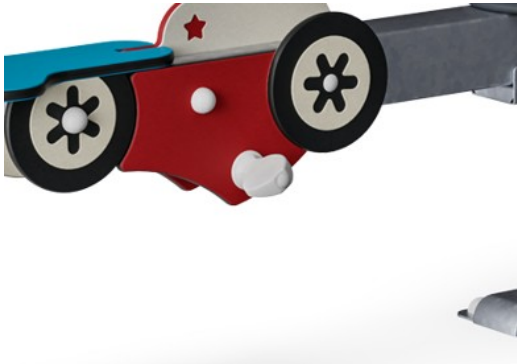
19 毫米 EcoCore™ 面板。EcoCore™ 是一种高度耐用、环保的材料，不仅在使用后可回收利用，而且还包含由 100 % 食品包装可循环材料制成的芯。



KOMPAN 弹簧由符合 EN10270 的优质弹簧钢制成。弹簧通过磷化处理进行清洁，然后将其涂上环氧底漆和聚酯粉末涂料作为上光油。弹簧通过独特的防夹配件固定，以实现最大的安全性和较长的使用寿命。



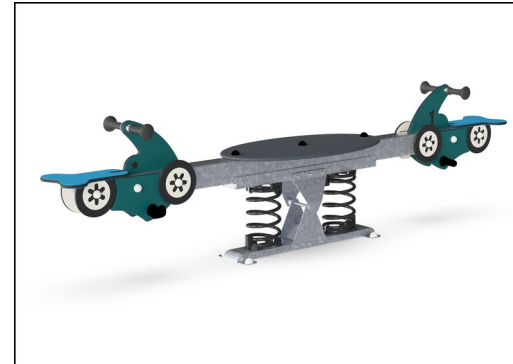
弹簧通过独特的防夹配件固定，以实现最大的安全性和较长的使用寿命。



脚蹬是由注塑成型的高质量尼龙 (PA6) 制成。PA6 具有良好的耐磨性和抗冲击性。



钢支撑立柱是内外部热浸镀锌，且是无铅锌。该电镀具有良好的耐腐蚀性，在外部环境和需要低维护。



KOMPAN 环保系列产品采用终极环保材料设计，具有将二氧化碳排放当量系数降至最低的可能性。如 100% 消费后的海洋可循环材料制成的 EcoCore™ 面板。

产品编号 M18301-01P

安装信息

最大跌落高度	100 cm
安全面积	13.5 m ²
安装总时长	4.7
开挖量	0.42 m ³
混凝土使用量	0.00 m ³
标准入地深度	42 cm
运输重量	177 kg
固定选项	入地 ✓ 地表 ✓

质保信息

EcoCore HDPE	终身质保
镀锌钢结构	终身质保
HPL 平台	15 年
承保零部件	10 年
弹簧	5 年



Sustainability Data

M183



从原材料到成品

CO₂ 排放总量

kg CO₂e

CO₂ 排放量 / 千克

kg CO₂e/kg

回收的原料

%

M18301-01P

290.11

2.36

44.56

这些因素采用的总体框架为环保产品声明 (EPD), 该声明可量化“产品生命周期的环保信息, 并对相同功能的产品进行对比” (ISO, 2006)。在遵循该框架的同时, 对从原材料到制造的整个产品阶段 (A1-A3) 应用生命周期评估法。

Kompan A/S

C.F. Tietgens Boulevard 32C
DK-5220 Odense SØ
Denmark



Verification of CO₂ calculation of: Freestanding play equipment



Data version no. 2023-10-05

The CO₂ calculation and data are in compliance with the principles of a carbon footprint impact according to the GHG protocol (Greenhouse Gas Protocol), Scope 3, cradle to gate related to all individual components in the product category: "Freestanding play equipment" represented by item no.: GXY916012-3417.

(Scope 3 emissions include emission sources in the upstream and downstream value chain).

Date: 30. October 2023 | Valid until: 30. October 2025

Verified by:

Julie Marie Vejsgaard Larsen, LCA & EPD Consultant

Verification based on report: Validation of CO₂ calculation of 9 categories of Kompan product line, version 1.0, prepared by: Bureau Veritas HSE, Denmark: Julie M. V. Larsen.

Publication date: 30. October 2023

By Bureau Veritas HSE
www.bureauveritas.dk
+45 7731 1000

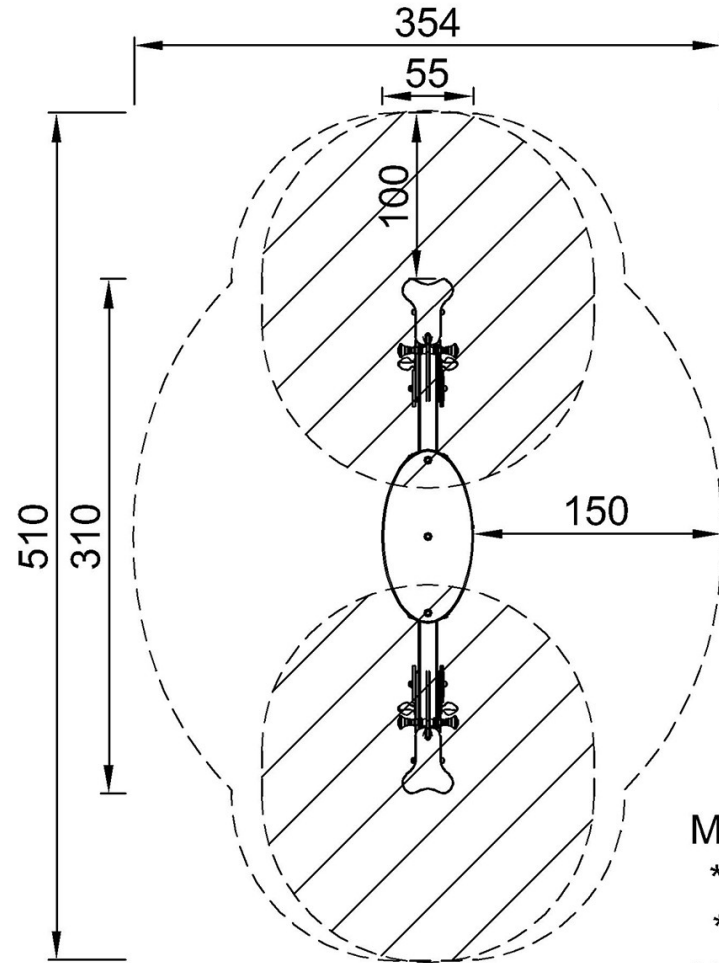


Motorcycle Seesaw

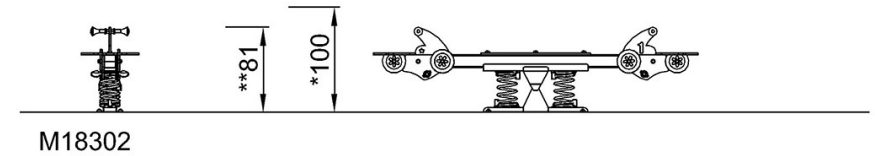
M183

最大跌落高度 | 总高度 | 安全区域

最大跌落高度 | 总高度



M18302P
*100cm
**81cm
***13.5m²



[点击查看俯视图](#)

[点击查看侧面图](#)