

Turbo-Hangelstrecke

NRO884

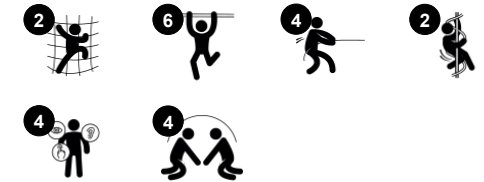


Kinder im Schulalter geben in Umfragen das Feedback, dass sie drehende und rotierende Bewegungen sehr gut finden. Von den Kletterbalken aus, können die Kinder die Turbo-Hangelstrecke an den horizontalen Griffen der Turbos erreichen und sich mit den Armen einhängen, um sich in einer Drehbewegung von einem Turbo zu nächsten zu hangeln. Viele Kinder können zusammen an

einem Turborad drehen, wenn sie ihre Arme einhängen. Manche benutzen sogar ihre Beine zum Festhalten und manchen springen an oder von dem Turbo ab. Neben dem Bauchkribbeln und der spassigen wilden Bewegungen stimuliert die Turbo Hangelstrecke alle Bereiche der physischen Entwicklung. die motorischen Fähigkeiten der Kinder, die eigene Körperwahrnehmung und der

Gleichgewichtssinn sowie bestimmte Muskelpartien: Arme, Beine und Rumpf. Zusätzlich wird die Knochendichte beim Abspringen gestärkt. Darüber hinaus werden sozial-emotionale Fähigkeiten gefördert, da die Kinder zusammenarbeiten, dicht beieinander hängen, sich gegenseitig auf und ab helfen oder sie einfach spassige Wettbewerbe an den zwei Turbos veranstalten.

Produktnummer NRO884-1021	
Allgemeine Produktinformation	
Maße L x B x H	266x150x263 cm
Empfohlenes Alter	6+
Kapazität (Nutzer)	4
Farbauswahl	



Turbo-Hangelstrecke

NRO884



Turbo-Hangelstrecke

Physisch: oberkörpermuskulatur wird beim Hängen, Beweglichkeit, Propriozeption und Koordination werden beim Drehen von einem Ring zum nächsten trainiert. Die Drehbewegung schult das Gleichgewicht und das räumliche Bewusstsein. **Sozial-Emotional:** Die einzelnen Spinner ermöglichen es, dass mehrere Kinder zusammenarbeiten. Dies schult Einfühlungsvermögen und die Fähigkeit, sich abzuwechseln.



Seitliche Leiter

Physisch: beim Klettern auf der Leiter werden die Kreuzkoordination und die Muskelkraft der Kinder gefördert. Das Klettern stärkt auch die Bein- und Armmuskulatur. **Sozial-Emotional:** soziale Interaktion ist durch das gemeinsame Klettern gegeben und die Kinder lernen außerdem sich abzuwechseln.

Turbo-Hangelstrecke

NRO884



Gefärbte Stahlkomponenten sind feuerverzinkt und pulverbeschichtet, was diese in allen Wetterbedingungen äusserst korrosionsbeständig macht.



Alle Organic Robinia Produkte von KOMPAN werden aus nachhaltigem und europäischen Robinienholz gefertigt. Auf Nachfrage auch als FSC® Certified (FSC® C004450) Robinienholz verfügbar.



Die wasserbasierte Farbe für die Komponenten ist umweltfreundlich und UV-beständig. Die Farbe entspricht der DIN EN 71-3.



Für das Robinienholz stehen verschiedene Optionen zur Holzbehandlung zur Verfügung: Unbehandeltes Robinienholz. Mit einem speziellen Farbpigment, das für den Erhalt der Holzfarbe sorgt. Einzelteile in gefärbter Ausführung.

Produktnummer NRO884-1021

Montage-Information

Max. freie Fallhöhe	201 cm
Fläche des Fallraums	23,7 m ²
Gesamt-Montagezeit	8,9
Erforderlicher Erdaushub	0,50 m ³
Betonbedarf	0,35 m ³
Fundamenttiefe (Standard)	100 cm
Versandgewicht	446 kg
Verankerungsoptionen	TV ✓

Garantie-Information

Robinienholz	15 Jahre
Ersatzteilgarantie	10 Jahre
Edelstahl-Bestandteile	Lebenslang
Edelstahl-Bestandteile	Lebenslang



Umweltdaten

NRO884



Von der Wiege bis zum Werkstor („cradle to gate“) (A1–A3)

CO ₂ -Emissionen gesamt	CO ₂ e pro kg	Recycelte Materialien	
kg CO ₂ e	kg CO ₂ e pro kg	%	
NRO884-1021	131,92	0,37	4,26

Den allgemeinen Rahmen für diese Faktoren bilden die Umweltproduktdeklarationen (EPDs). Mithilfe dieser Grundregeln können die Umweltinformationen über den Lebenszyklus eines Produkts hinweg quantifiziert und Vergleiche zwischen Produkten, die dieselbe Funktion erfüllen, angestellt werden (vgl. ISO, 2006). Diese Struktur wird hier befolgt. Der Ansatz zur Lebenszyklusbewertung wird dabei auf die gesamte Herstellungsphase – vom Rohstoff bis zur Herstellung (A1–A3) – angewendet.

Kompan A/S

C.F. Tietgens Boulevard 32C
DK-5220 Odense SØ
Denmark



Verification of CO₂ calculation of: Nature play



Data version no. 2023-10-05

The CO₂ calculation and data are in compliance with the principles of a carbon footprint impact according to the GHG protocol (Greenhouse Gas Protocol), Scope 3, cradle to gate related to all individual components in the product category: "Nature play" represented by item no.: NRO409-0621.

(Scope 3 emissions include emission sources in the upstream and downstream value chain).

Date: 30. October 2023 | Valid until: 30. October 2025

Verified by:

Julie Marie Vejsgaard Larsen, LCA & EPD Consultant

Verification based on report: Validation of CO₂ calculation of 9 categories of Kompan product line, version 1.0, prepared by: Bureau Veritas HSE, Denmark: Julie M. V. Larsen.

Publication date: 30. October 2023

By Bureau Veritas HSE
www.bureauveritas.dk
+45 7731 1000

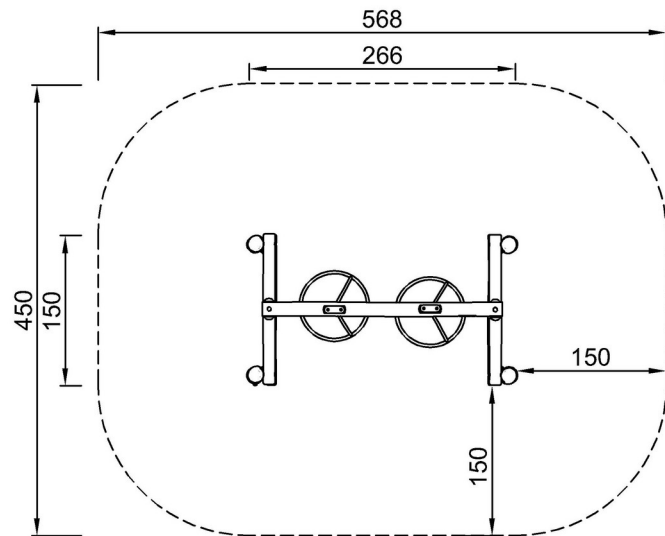


Turbo-Hangelstrecke

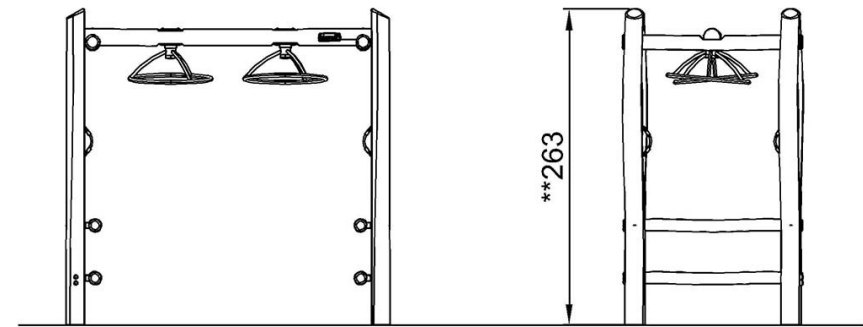
NRO884

* Max freie Fallhöhe | ** Gesamthöhe | *** Fläche des Fallraums

* Max freie Fallhöhe | ** Gesamthöhe



NRO884
*201cm
**263cm
***23.7m²



NRO884

[Klicken Sie hier, um die DRAUFSICHT anzuzeigen](#)

[Klicken Sie hier, um die SEITENANSICHT anzuzeigen](#)