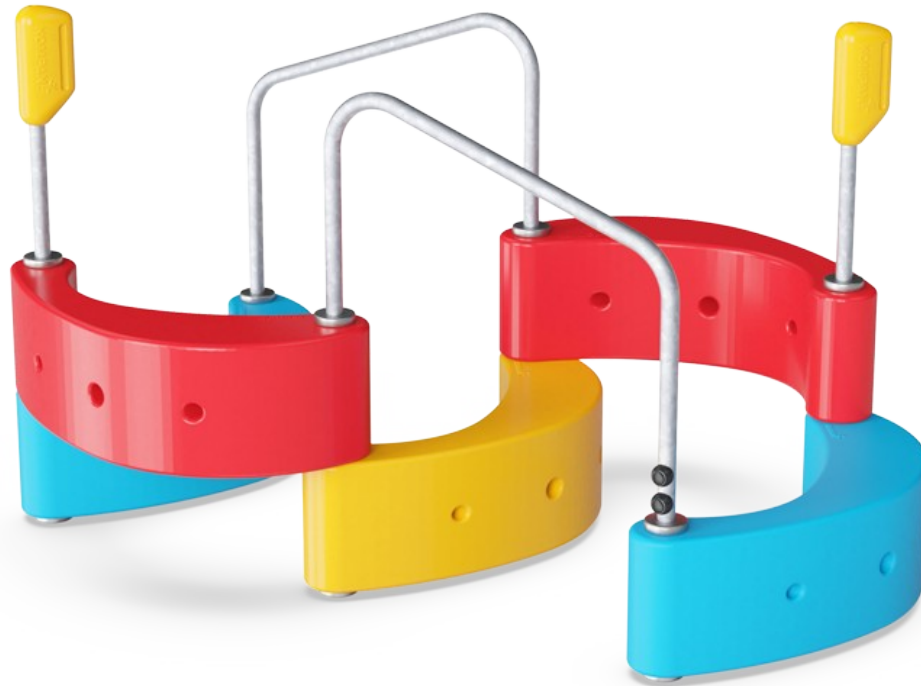


Juego de escalada concha

CRP201101

KOMPANI
Let's play



Número de artículo CRP201101-0901

Información general del producto

Dimensiones LxAnch.xAl.	202x146x122 cm
Grupo de edad	2+
Usuarios	5
Opciones de color	



¡Ven a jugar y quédate! Las formas redondeadas y los niveles de los acogedores Play Shells invitan a jugar de forma divertida y variada: Subir, gatear y sentarse a distintas alturas, solo o con amigos. Las posibilidades de movimiento lúdico en un espacio manejable atraen e intrigan a los niños pequeños una y otra vez. Las posibilidades de juego en

paralelo, repitiendo movimientos y rutas de amigos, hacen maravillas para las habilidades de socialización. Además de ser un juego divertido, trepar por encima y gatear por debajo entrena importantes habilidades motrices, como la coordinación cruzada, fundamental para la capacidad de lectura. Mover el cuerpo por encima, por debajo, más

alto y más bajo, incorpora una comprensión del espacio, las formas y las medidas que es fundamental para sentirse cómodo con las matemáticas.



Los datos están sujetos a cambios sin previo aviso.

Juego de escalada concha

CRP201101



Escalador play shell

Físico: Mantenerse en equilibrio sobre las conchas de juego y caminar de una a otra a través de los tubos entrena la coordinación cruzada y el sentido del equilibrio, lo que beneficia el control corporal y postural. **Socio-emocional:** reunirse y comunicarse en grupos más pequeños o más grandes, un posible lugar para retraerse del exigente juego físico.



Juego de escalada concha

CRP201101



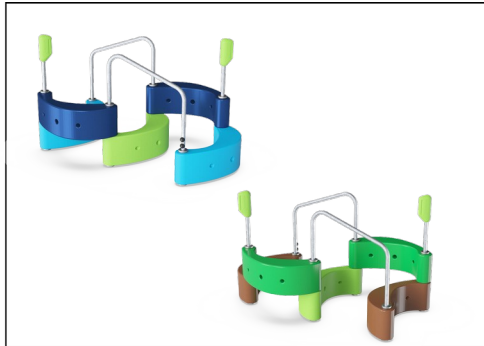
Los grandes componentes son de PE 100% reciclable fabricado con un 33% de materiales postconsumo. Moldeado en una sola pieza con un grosor de pared mínimo de 5 mm para garantizar una gran durabilidad en todos los climas del mundo.



Las superficies de acero están galvanizadas en caliente por dentro y por fuera con zinc sin plomo. La galvanización tiene una excelente resistencia a la corrosión en ambientes exteriores y requiere poco mantenimiento.



Poste temático fabricado en PE 100% reciclable a partir de un 33% de materiales postconsumo. Moldeado en una sola pieza con un grosor de pared mínimo de 4 mm para garantizar una alta durabilidad en todos los climas del mundo.



El producto está diseñado en tres combinaciones de colores estándar diferentes: rojo y azul claro, azul claro y verde lima, verde y verde lima. Los diseños de las estructuras de juego se pueden personalizar a través del Variant Team de KOMPAN.



El Shell Climber puede disfrutarse solo o totalmente integrado con el Corocord Monkey Trails Mini.

Número de artículo CRP201101-0901

Información de instalación

Altura máxima de caída	62 cm
Área de seguridad	17,8 m ²
Horas de instalación	2,7
Volumen de excavación	0,49 m ³
Volumen de hormigón	0,00 m ³
Profundidad de anclaje	90 cm
Peso del envío	103 kg
Opciones de anclaje	Enterrar ✓

Garantías

Piezas huecas de PE	10 años
Acero galvanizado	De por vida
Piezas de repuesto garantizadas	10 años

EN
1176
compliant

Sustainability Data

CRP201101



Cuna a puerta A1-A3	Emisión total CO ₂	CO ₂ e/kg	Materiales Reciclados
	kg de CO ₂ e	kg de CO ₂ e/kg	%
CRP201101-0901	194,02	2,60	41,40

El marco general aplicado para estos factores es la Declaración Ambiental de Producto (EPD), que cuantifica "la información ambiental sobre el ciclo de vida de un producto y permite realizar comparaciones entre productos que cumplen la misma función" (ISO, 2006). Esto sigue la estructura y aplica un enfoque de evaluación del ciclo de vida a toda la etapa del producto, desde la materia prima hasta la fabricación (A1-A3))

Kompan A/S
C.F. Tietgens Boulevard 32C
DK-5220 Odense SØ
Denmark



Verification of CO₂ calculation of: Corocord



Data version no. 2023-10-05

The CO₂ calculation and data are in compliance with the principles of a carbon footprint impact according to the GHG protocol (Greenhouse Gas Protocol), Scope 3, cradle to gate related to all individual components in the product category: "Corocord" represented by item no.: COR314011-1101.

(Scope 3 emissions include emission sources in the upstream and downstream value chain).

Date: 30. October 2023 | Valid until: 30. October 2025

Verified by:

Julie Marie Vejsgaard Larsen, LCA & EPD Consultant

Verification based on report: Validation of CO₂ calculation of 9 categories of Kompan product line, version 1.0, prepared by: Bureau Veritas HSE, Denmark: Julie M. V. Larsen.

Publication date: 30. October 2023

By Bureau Veritas HSE
www.bureauveritas.dk
+45 7731 1000

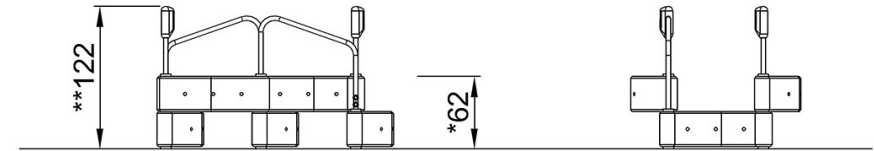
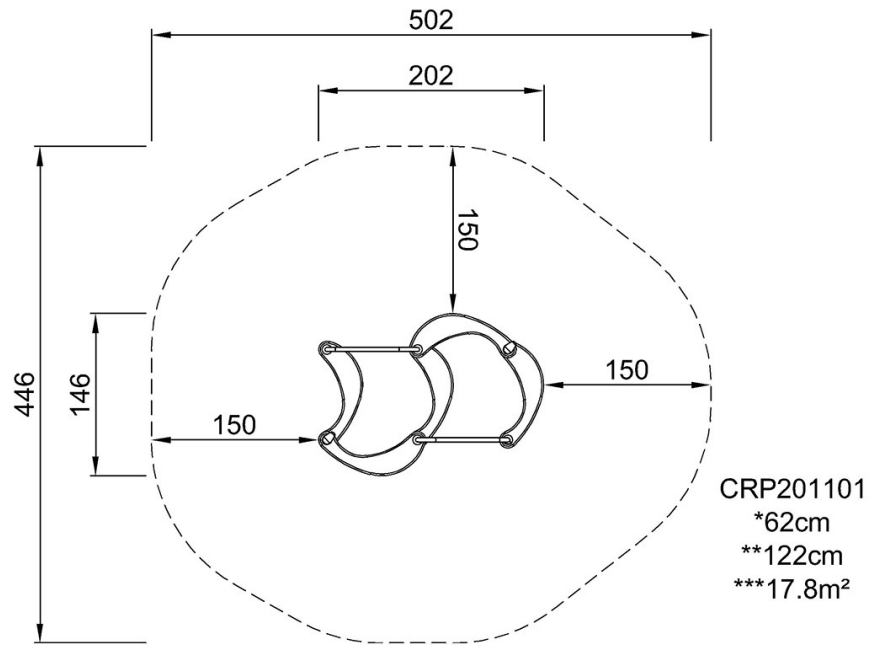


Juego de escalada concha

CRP201101

* Altura Máx. de caída | ** Altura total | *** Área de seguridad

* Altura Máx. de caída | ** Altura total



CRP201101

[Haga clic para ver VISTA SUPERIOR](#)

[Haga clic para ver VISTA LATERAL](#)