

Taaperoiden kiipeilylinna

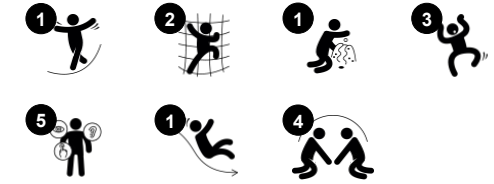
MSC5422

KOMPANI
Let's play

Tuotenumero MSC542201-3417P

Tuotetiedot

Mitat PxLxK	279x231x149 cm
Ikäryhmä	1+
Leikkikapasiteetti	12
Värvaihtoehdot	●



Taaperoiden linna, jossa on myös kiipeilyseinä, kutsuu lapsia jännittävään, aktiiviseen leikkiin ja vuorovaikutukseen toistensa kanssa. Kissaseinän puolella on mukava pöytä, jossa on leikkirengas ja hiekkaseula. Siinä on mukava seurustella ja tutkia asioita niin vanhojen kuin uusienkin kavereiden kanssa. Portaikko on leveä ja siinä mahtuu ryömimään.

Jyrkemmän vaihtoehdon ylös kiipeämiseen tarjoaa kiipeilyseinä. Kiipeilyseinä harjoittaa lasten ristikoordinaatiota, tärkeää motorista taitoa, joka muun muassa tukee lukutaitoa. Liukumäestä laskeminen on pienemmille lapsille todella jännittävää. Laskeminen vaatii vartalon pitämistä vakaana ja se kehittää tasapainoa sekä harjoittaa tilan ymmärtämistä.

Taidot, joita tarvitaan koko elämän ajan ja jotka ovat kaikkien motoristen ja fyysisten taitojen perusta. Tuttu teema inspiroi keksimään tarinoita ja näin leikki kehittää myös kielitaitoa.



Taaperoiden kiipeilylinna

MSC5422

KOMPANI
Let's play



Liukumäki

Fyysinen: laskeminen kehittää paikkatietoisuutta ja tasapainoa. Lisäksi ydinlihaksia harjoitetaan, kun alas liukuessa istutaan pystyasennossa. **Sosiaalis-emotionaalinen:** vuorottelu stimuloi empatiaa. **Kognitiivinen:** pienet lapset kehittävät tilantajua sekä ymmärrystään nopeudesta ja etäisyyksistä liukumalla nopeasti alas.



Kalliokiipeily

Fyysinen: tukee ristikkäiskoordinaatiota ja lisää jalkojen ja käsien lihasvoimaa. **Sosiaalis-emotionaalinen:** kaltevuus saa kiipeilyn tuntumaan turvalliselta, erityisesti pienille lapsille.



Teema

Kognitiivinen: ehdottaa teeman ja tukee esittävää leikkiä, joka kehittää kieli- ja viestintätaitoja.



Portaikko

Fyysinen: portaikko kehittää ristikkäiskoordinaatiota sekä käsivarsien ja jalkojen lihaksia. **Sosiaalis-emotionaalinen:** tilaa tauoille ja aikuisille avustajille.



Pöytä, jossa on rengas

Sosiaalis-emotionaalinen: paikka tapaamisille ja tavaroiden vaihtamiselle. **Luovuus:** hiekka- ja rakennusleikkiin kannustetaan työpöydällä olevalla seuralalla.

Taaperoiden kiipeilylinna

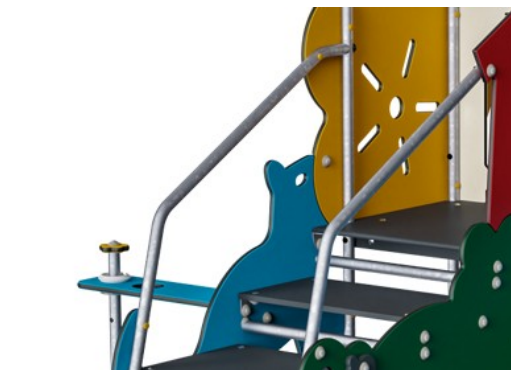
MSC5422

KOMPAN
Let's play



19 mm:n EcoCore™ -paneelit. EcoCore™ on erittäin kestävä, ympäristöystävällinen materiaali, joka ei ole ainoastaan kierrätettävissä käytön jälkeen, vaan se koostuu myös ytimestä, joka on valmistettu 100% kierrätetystä elintarvikepakkausjätteestä.

Kaikki lattiat on tehty 17,8 millimetrin paksuisesta korkeapainelaminaatista (HPL), jossa on luistamaton pinta standardin EN 438-6 mukaisesti. KOMPANin HPL-materiaalin kulutuksenkesto on hyvä, mikä takaa pitkän käyttöiän kaikissa ilmasto-olosuhteissa.



Teräspintojen sisäpuoli on kuumasinkitty ja ulkopuoli on lyijytöntä sinkkiä. Sinkitys takaa erinomaisen korroosionkestävyyden ulkoympäristössä ja vähentää huollon tarvetta.

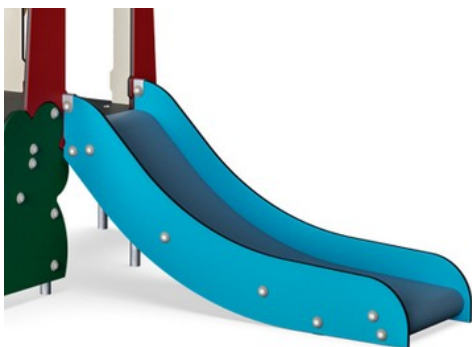
Tuotenumero MSC542201-3417P

Asennustiedot

Putoamiskorkeus enintään	100 cm
Turva-alue	20,4 m ²
Asennusaika	9,8
Kaivanto	0,35 m ³
Betonivalu	0,00 m ³
Perustuksen syvyys (vakio)	60 cm
Lähetysten paino	215 kg
Ankkurointivaihtoehdot	Syväper. ✓ Pinta-as. ✓

Takuutiedot

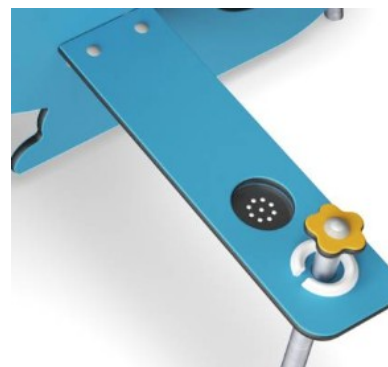
EcoCore HDPE	Elinikäinen
Sinkitty teräs	Elinikäinen
HPL-tasot	15 vuotta
Takuuseen kuuluvat varaosat	10 vuotta



Liukumäkien liukupintaan voi valita haluamansa materiaalivaihtoehdon. Se voi olla valettu polyeteeni tai ruostumaton teräs, jonka seinämänpaksuus on 2 mm. Liukumäkien reunat ovat EcoCore™-materiaalia.



Kiipeilyseinän kädensijat on tehty korkealaatuisesta painevaletusta nailonista (PA6). PA6 kestää hyvin kulutusta ja iskuja.



Hiekkasiivilä on tehty korkealaatuisesta ruostumattomasta teräksestä tuotteen kestävyuden takaamiseksi.



Kestävän kehityksen data

MSC5422



Tuotevaihe A1–A3	Hiilidioksi dipäästöt yhteensä	Hiilidioksi dipäästöt kiloa kohden	Kierrätys materiaalit
	kg CO ₂ e	kg CO ₂ e/kg	%
MSC542201-3417P	314,80	2,01	52,31

Näihin tekijöihin sovellettavana yleiskehityksenä käytetään Environmental Product Declaration -ympäristötuoteselostetta (EPD), jossa määritetään "ympäristötiedot tuotteen elinkaaren ajalta ja joka mahdollistaa samaan tehtävään tarkoitettujen tuotteiden keskinäisen vertailun" (ISO, 2006). Tämä seuraa elinkaariarviointimenetelmän (Life Cycle Assessment, LCA) rakennetta ja soveltaa sitä koko tuotevaiheeseen raaka-aineen hankinnasta tuotteen valmistukseen (A1–A3).

Kompan A/S

C.F. Tietgens Boulevard 32C
DK-5220 Odense SØ
Denmark



Verification of CO₂ calculation of: Themed play systems



Data version no. 2023-10-05

The CO₂ calculation and data are in compliance with the principles of a carbon footprint impact according to the GHG protocol (Greenhouse Gas Protocol), Scope 3, cradle to gate related to all individual components in the product category: "Themed play systems" represented by item no.: MSC641100-3717P.

(Scope 3 emissions include emission sources in the upstream and downstream value chain).

Date: 30. October 2023 | Valid until: 30. October 2025

Verified by:

Julie Marie Vejsgaard Larsen, LCA & EPD Consultant

Verification based on report: Validation of CO₂ calculation of 9 categories of Kompan product line, version 1.0, prepared by: Bureau Veritas HSE, Denmark: Julie M. V. Larsen.

Publication date: 30. October 2023

By Bureau Veritas HSE
www.bureauveritas.dk
+45 7731 1000

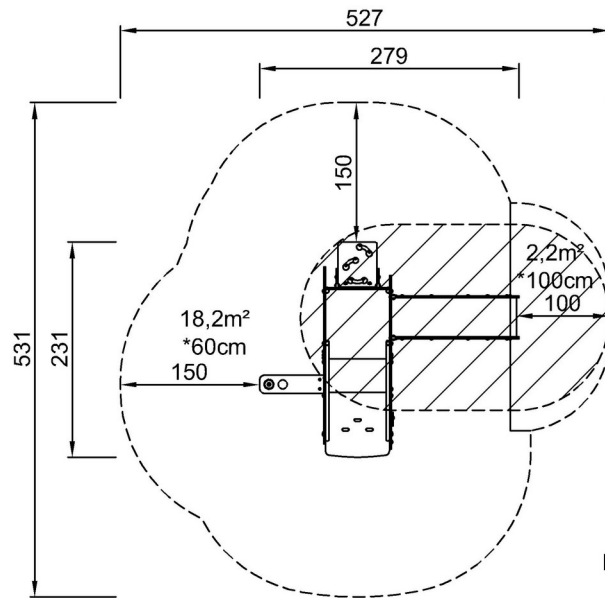


Taaperoiden kiipeilylinna

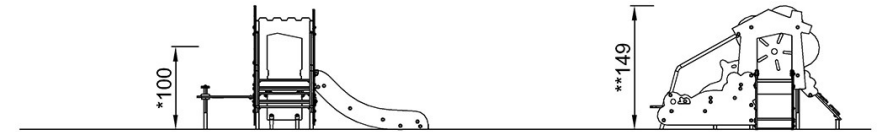
MSC5422

Putoamiskorkeus enint. | Kokonaiskorkeus | Turva-alue

Putoamiskorkeus enint. | Kokonaiskorkeus



MSC542200
*100cm
**149cm
***20.4m²



MSC542201

[Klikkaa nähdäksesi NÄKYMÄ YLHÄÄLTÄ](#)

[Klikkaa nähdäksesi NÄKYMÄ SIVULTA](#)