

Walker

PCE100221

KOMPANI
Let's play

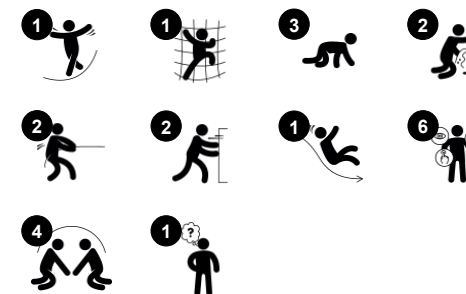


Wow!!! Walker to idealna konstrukcja do zabawy dla aktywnych maluchów. Dzieci będą się bawić i rozwijać we wszystkich obszarach, co doprowadzi do dłuższego czasu zabawy. Rozwój fizyczny zostanie wzmocniony poprzez ślizganie się i czołganie, co wzmocnia mięśnie i buduje ważne umiejętności koordynacyjne. Te doświadczenia są również wzmocnione przez

projekt struktury, który zachęca do zabaw społecznych w takich obszarach, jak panel z szufelkami do piasku, biurko i megafon. Zabawy towarzyskie wzmocniają u dzieci umiejętność współpracy i dogadywania się z innymi, a także zdolność do empatii i nawiązywania przyjaźni. Konstrukcja ta wspiera również kreatywną i poznawczą

zabawę z wykorzystaniem czerpaków do piasku i obszaru biurka, co czyni tę konstrukcję idealną do wspierania wszystkich obszarów rozwoju poprzez aktywną zabawę.

Nr produktu PCE100221-0602	
Ogólne Informacje o Produkcie	
Wymiary DxSzxW	228x308x240 cm
Grupa wiekowa	1+
Max. Ilość Osób	14
Dostępne kolory	



Walker

PCE100221

KOMPANI
Let's play



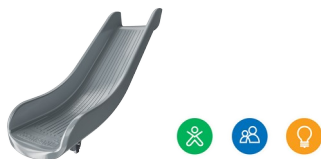
Przejście do czołgania

Fizyczne: otwór umożliwia wspinanie się i czołganie, rozwijając koordynację krzyżową, propriocepcję i świadomość przestrzenną. **Społeczno-Emocjonalne:** współpraca i wykonywanie zwrotów podczas mijania się. **Poznawcze:** zrozumienie przestrzeni, kształtów i wymiarów podczas sprawdzania, czy ciało może zmieścić się w otworze.



Megafon

Społeczno-Emocjonalne: rozwija umiejętności komunikacji i przyjmowania kolejności. **Poznawcze:** zniekształcenie dźwięku wzbudza ciekawość i stymuluje zrozumienie przyczyny i skutku.



Zjeżdżalnia

Fizyczne: zjeżdżanie rozwija świadomość przestrzenną i poczucie równowagi. Co więcej, mięśnie tułowia są trenowane podczas jazdy w pozycji wyprostowanej. **Społeczno-Emocjonalne:** empatia stymulowana przez rotację. **Poznawcze:** małe dzieci rozwijają swoje zrozumienie przestrzeni, prędkości i odległości podczas szybkiego zjeżdżania.

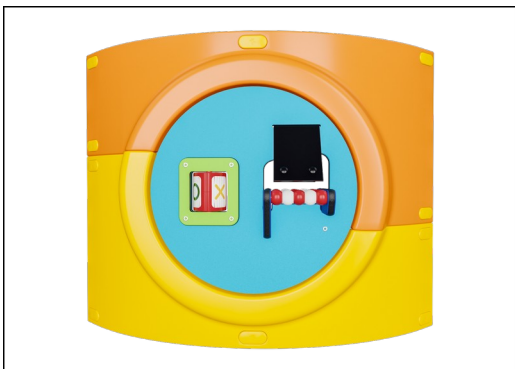


Panel szufelek do piasku

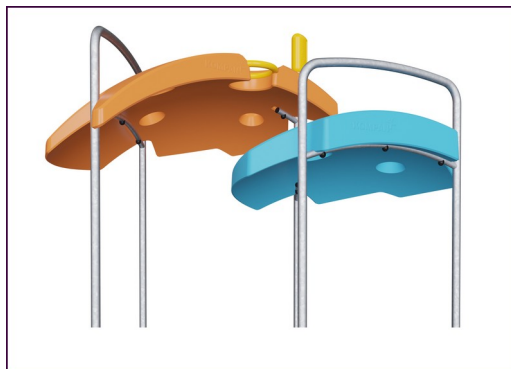
Fizyczne: koordynacja ręka-oko i ruchy pchająco-ciągające. **Społeczno-Emocjonalne:** zachęca do współpracy ze względu na dwustronny charakter i zapewnia równoległą rozgrywkę. **Poznawcze:** logiczne myślenie: rozumienie przyczyny i skutku podczas przesuwania czerpaków w rowkach lub przenoszenia materiałów z czerpaka do czerpaka. **Twórcze:** przesuwanie czerpaków oraz ustawianie ich w nowych pozycjach

Walker

PCE100221



Zaokrąglone panele ELEMENTS są formowane z Polietylenu (PE) stabilizowanego UV, wykonanego w 33% z materiałów pokonsumenckich. Istnieje wiele opcji dodawania elementów zabawowych co sprawia, że są bardzo wytrzymałe. Proste panele wykonane są z 19mm HDPE EcoCore™, który jest wytrzymały, przyjazny środowisku, można go poddać recyklingowi i jest wykonany w 95% z materiałów pokonsumenckich.



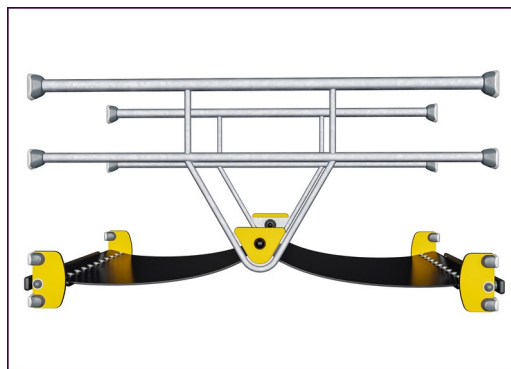
Dachy ELEMENTS wykonane są z pochodzącego z recyklingu PE (Polietylen) wykonanego w 33% z materiałów pokonsumenckich i z minimalną grubością ścian 5mm, aby zapewnić wytrzymałość we wszystkich klimatach na całym świecie. Stalowe rury są galwanizowane ognioowo od wewnątrz i na zewnątrz co daje maksymalną wytrzymałość.



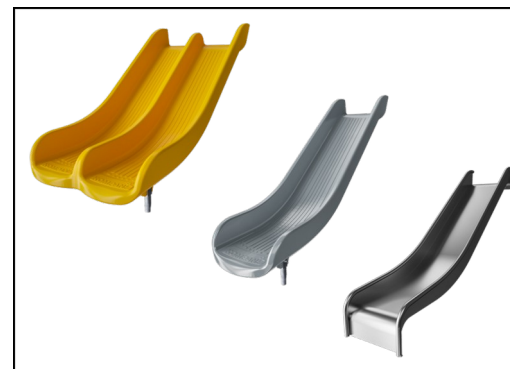
Produkty z linii ELEMENTS dostępne są w trzech wersjach kolorystycznych: klasyczny niebieski & zielony, pomarańczowy & żółty oraz limonkowy & zielony.



Słupki główne są wykonane z wysokiej jakości stali wstępnie ocynkowanej z górnym wykończeniem malowanym proszkowo. Wierzchołki słupków zamykane są zaślepkami z nylonu stabilizowanego UV (PA6). Formowane pomosty w kolorze szarym są wykonane w 75% z użytkowego materiału PP pochodzącego z odpadów oceanicznych i mają antypoślizgowy wzór i fakturę. Wszystkie pomosty są wsparte na unikalnie zaprojektowanych profilach aluminiowych o niskiej zawartości węgla z



Membrany gumowe ELEMENTS to taśma przenośnika zbudowana z warstw gumy zmieszanej z kauczukiem naturalnym i kauczukiem SBR oraz osadzona warstwami zbrojenia z tkanego PE i PA. Grubość 8 mm zapewnia wysoką wytrzymałość w każdym środowisku.



Zjeżdżalnie są dostępne albo z odlewane go Polietylenu (PE) wykonanego z materiałów pokonsumenckich z recyklingu, w różnych kolorach lub ze stali nierdzewnej AISI304 t=2mm.

Nr produktu PCE100221-0602

Informacje Dotyczące Instalacji

Max. wysokość upadku	100 cm
Strefa bezpieczeństwa	20,5 m ²
Czas instalacji	11,5
Objętość wykopu	0,26 m ³
Objętość betonu	0,00 m ³
Głębokość podstawy (standardowa)	60 cm
Waga przesyłki	266 kg
Opcje kotwiczenia	Powierzchnia <input checked="" type="checkbox"/> W ziemi <input checked="" type="checkbox"/>

Informacje o Gwarancji

EcoCore HDPE	Dożywnia
Słup	10 lat
Pokłady PP	10 lat
Liny & Sieci	10 lat
Części Zapasowe	10 lat



Dane Dotyczące Zrównoważonego Rozwoju

PCE100221

KOMPAN
Let's play



Od wydobycia surowców do opuszczenia wytwórni A1–A3

Całkowita emisja CO₂

CO₂e na kg produktu

Materiały pochodzące z recyklingu

kg CO₂e

kg CO₂e/kg

%

PCE100221-0602

545,07

2,70

48,93

Ogólne ramy stosowane dla tych czynników to Środowiskowa Deklaracja Produktu (EPD), która określa ilościowo "informacje środowiskowe dotyczące cyklu życia produktu i umożliwia porównywanie produktów spełniających tę samą funkcję" (ISO, 2006). W niniejszym dokumencie przyjęto strukturę i zastosowano podejście oceny cyklu życia w odniesieniu do całego etapu produktu, od surowców po produkcję (A1-A3).

Kompan A/S

C.F. Tietgens Boulevard 32C
DK-5220 Odense SØ
Denmark



Verification of CO₂ calculation of: Play systems



Data version no. 2023-10-05

The CO₂ calculation and data are in compliance with the principles of a carbon footprint impact according to the GHG protocol (Greenhouse Gas Protocol), Scope 3, cradle to gate related to all individual components in the product category: "Play systems" represented by item no.: PCM200321-0950.

(Scope 3 emissions include emission sources in the upstream and downstream value chain).

Date: 30. October 2023 | Valid until: 30. October 2025

Verified by:

Julie Marie Vejsgaard Larsen, LCA & EPD Consultant

Verification based on report: Validation of CO₂ calculation of 9 categories of Kompan product line, version 1.0, prepared by: Bureau Veritas HSE, Denmark: Julie M. V. Larsen.

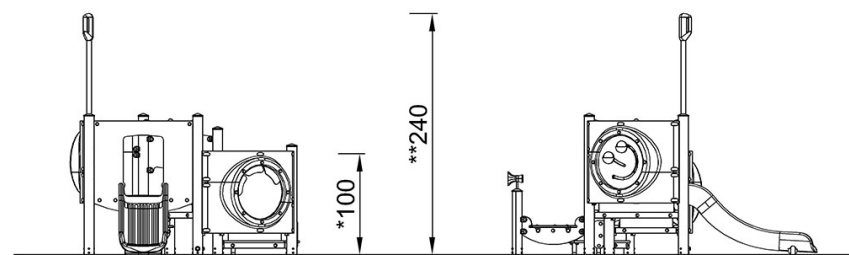
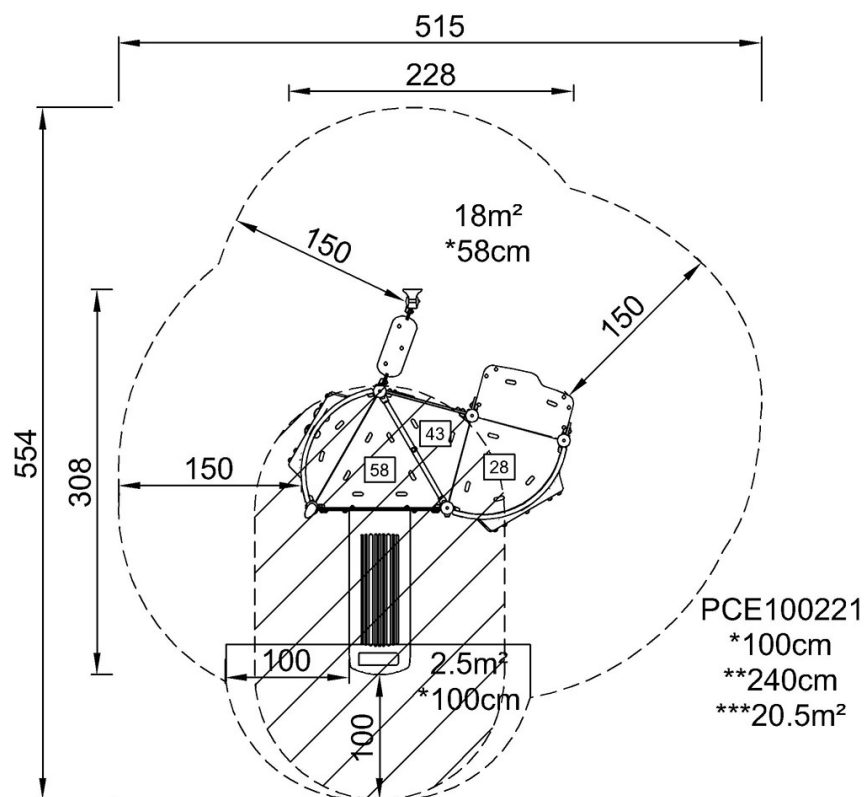
Publication date: 30. October 2023

By Bureau Veritas HSE
www.bureauveritas.dk
+45 7731 1000



* Max Wys. Upadku | ** Wysokość | *** Strefa Bezpieczeństwa

* Max Wys. Upadku | ** Max Wysokość



PCE100221

[Kliknij, aby zobaczyć RZUT Z GÓRY](#)

[Kliknij, aby zobaczyć RZUT BOCZNY](#)