

# Lille rutsjetårn

PCM114521

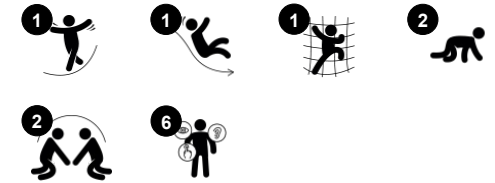
**KOMPANI**  
Let's play



Varenr. PCM114521-0901

## Generel produktinformation

Dimensioner LxBxH	387x121x260 cm
Alder	4+
Antal brugere	3
Farvemuligheder	



Rutsjetårnet inspirerer børn til at lege aktivt og komme tilbage for at klatre og rutsje igen og igen. Rørstigen giver en alderssvarende og hurtig vej op, som træner muskler og krydskoordination. Det forbedrer børnenes evne til at bruge begge sider af hjernen og støtter de indre strukturer, der gør det muligt at læse og tænke. Når man klatrer op i tårnet,

belønnes man med en tur ned ad rutsjebanen, som giver et sug i maven og træner børnenes balance og kropsholdning. Det er grundlæggende motoriske færdigheder for, at børn kan føle sig sikre i bevægelse og være i stand til at sidde stille og koncentrere sig. Både på rutsjebanen og på rørstigen lærer børnene om turtagning, empati og samarbejde.

# Lille rutsjetårn

PCM114521



## Rutsjebane

**Fysiske evner:** her udvikles balance og rumlig bevidsthed, som børn rutsjer. Desuden styrkes muskler, når børn sidder op og rutsjer.  
**Social-emotionelle evner:** stimulerer empati ved skiftevis turtagning



## Stige

**Fysiske evner:** her understøttes krydskoordination og hånd-øje-koordination når børn klatrer på stigen. Her bruger de især ben- og armmuskulatur. **Social-emotionelle evner:** her lærer børn at skiftes og samarbejde.

# Lille rutsjetårn

PCM114521



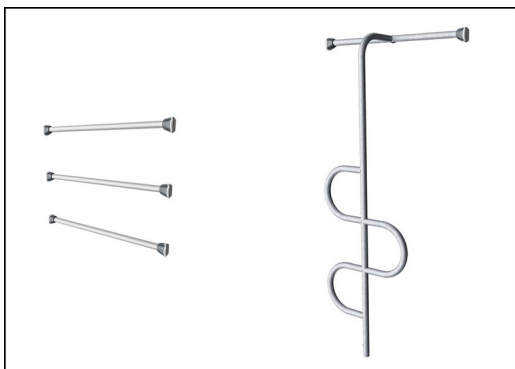
Paneler af 19 mm EcoCore™. EcoCore™ er et meget holdbart materiale, som ikke kun kan genbruges efter brug, men som også består af materiale, der er produceret af +95 % genanvendt materiale fra fødevareemballageaffald.



Stolper med varmgalvaniseret stålfod fås i forskellige materialer: 1) Trykimprægnerede fyrretræsstolper, 2) Forgalvaniseret stål stolper indvendig og udvendig med pulverlakeret topfinish, 3) Blyfri aluminium med farveanodiseret topfinish og 4) Greenline TexMade-stolper af 95 % genanvendt PE- og tekstilaffald.



Alle platforme er understøttet af unikt designede aluminiumsprofiler med lavt kulstofindhold og flere fastgørelsesmuligheder. De grå støbte platforme er lavet af 75 % PP-materiale, af genbrugsmaterialer, med et skridsikkert mønster og en struktureret overflade.



Rørstiger er varmgalvaniseret indvendigt og udvendigt med blyfrit zink. Galvaniseringen har fremragende korrosionsbestandighed i udendørs miljøer og kræver lav vedligeholdelse.



Rutsjebanerne kan vælges i seks forskellige farver og materialer. Lige eller buede PE-rutsjebaner, støbt i ét stykke, er fremstillet af 33 % genanvendt forbrugeraffald, som fødevareemballage, i forskellige farver. Kombinerede EcoCore™-sider og rustfrit stål. Rustfrit stål designet i ét stykke for mere hæværkssikret løsninger.



KOMPAN GreenLine-versioner er designet med ultimative holdbare materialer med den lavest mulige CO<sub>2</sub>e-udledningsfaktor. TexMade-stolpe, EcoCore™-paneler af 95 % genanvendt forbrugsaffald og støbte PP-platforme.

Varenr. PCM114521-0901

## Installationsinformation

Maks. faldhøjde	178 cm
Faldområde	24,7 m <sup>2</sup>
Installationstid (timer)	6,1
Udgravningsmængde	0,24 m <sup>3</sup>
Betonmængde	0,00 m <sup>3</sup>
Forankringsdybde	90 cm
Fragtvægt	190 kg
Forankringsmuligheder	Overflade ✓ I jorden ✓

## Garanti

EcoCore HDPE	Livstid
Galvaniseret stål	Livstid
Stolpe	10 år
PP-dæk	10 år
Garanterede reservedele	10 år



# Bæredygtighedsdata

PCM114521



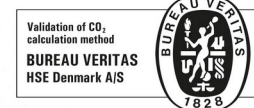
Vugge-til-port A1-A3	Total CO <sub>2</sub> udledning	CO <sub>2</sub> e/kg	Gen-anvendte materialer
	kg CO <sub>2</sub> e	kg CO <sub>2</sub> e/kg	%
PCM114521-0950	231,59	1,41	67,56
PCM114521-0901	265,54	1,89	58,34

Den overordnede ramme for disse faktorer er Environmental Product Declaration (EPD), som kvantificerer "miljøoplysninger om et produkts livscyklus og muliggør sammenligninger mellem produkter, der opfylder samme funktion" (ISO, 2006). Dette følger strukturen og anvender en livscyklusvurderingstilgang til hele produktfasen fra råvarer til fremstilling (A1-A3))

**KOMPAN**  
Let's play

## Kompan A/S

C.F. Tietgens Boulevard 32C  
DK-5220 Odense SØ  
Denmark



## Verification of CO<sub>2</sub> calculation of: Play systems



Data version no. 2023-10-05

The CO<sub>2</sub> calculation and data are in compliance with the principles of a carbon footprint impact according to the GHG protocol (Greenhouse Gas Protocol), Scope 3, cradle to gate related to all individual components in the product category: "Play systems" represented by item no.: PCM200321-0950.

(Scope 3 emissions include emission sources in the upstream and downstream value chain).

**Date: 30. October 2023 | Valid until: 30. October 2025**

Verified by:

Julie Marie Vejsgaard Larsen, LCA & EPD Consultant

Verification based on report: Validation of CO<sub>2</sub> calculation of 9 categories of Kompan product line, version 1.0, prepared by: Bureau Veritas HSE, Denmark: Julie M. V. Larsen.

**Publication date: 30. October 2023**

By Bureau Veritas HSE  
www.bureauveritas.dk  
+45 7731 1000

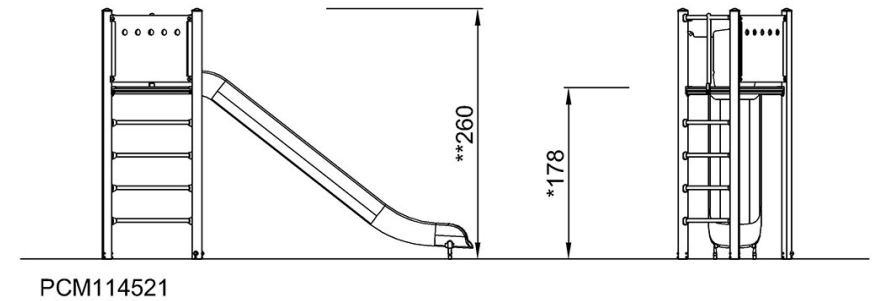
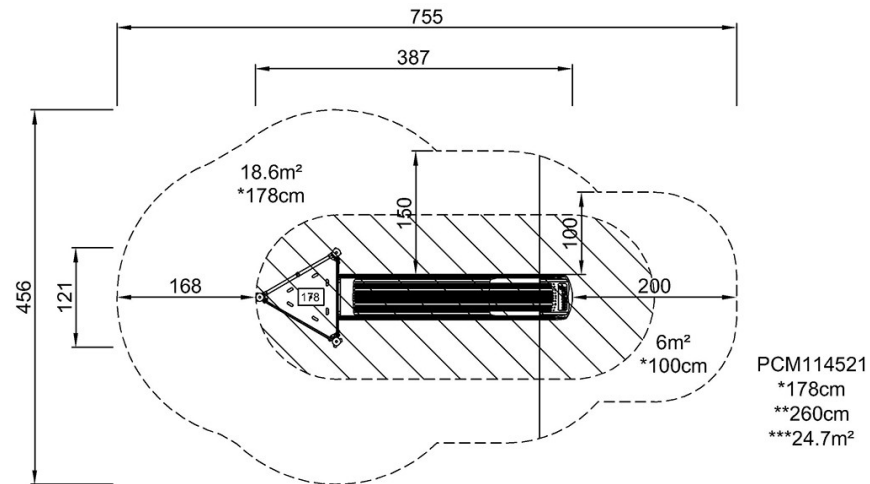


# Lille rutsjetårn

PCM114521

\* Maks. faldhøjde | \*\* Samlet højde | \*\*\* Faldområde

\* Maks. faldhøjde | \*\* Samlet højde



[Klik for at se FRA OVEN](#)

[Klik for at se FRA SIDEN](#)