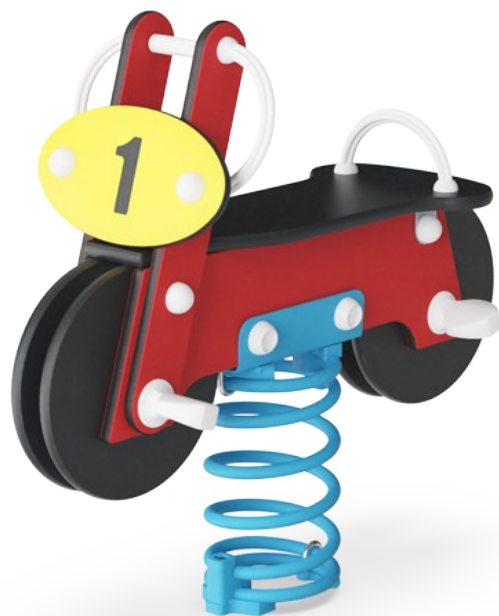



Motorrad

M130

KOMPAN
Let's play



Produktnummer M13070-01P	
Allgemeine Produktinformation	
Maße L x B x H	36x90x83 cm
Empfohlenes Alter	1+
Spielkapazität (Nutzer)	2
Farbauswahl	



Das Motorrad motiviert seit Generationen zum fröhlichen Spielen: Mit seinem zeitlosen Design zieht es Kinder immer wieder aufs Neue an. Neben der Freude am Schaukeln schult die reaktionsschnelle Bewegung bei kleinen Kindern auch das Verständnis für Ursache und Wirkung und zwar, dass Handlungen eine Wirkung auf die Welt haben. Das Schaukeln

auf dem Motorrad trainiert den Gleichgewichts- und Raumsinn des Kindes sowie die Hand- und Armmuskulatur beim Festhalten und kräftigen Eindrücken der Füße in die Fußstütze. All diese grundlegenden motorischen Fähigkeiten und muskeltrainierenden Aktionen helfen, die Körperwahrnehmung des Kindes zu schulen und unterstützen so wichtige

Lebenskompetenzen wie z.B. still auf einem Stuhl sitzen zu können oder sich sicher im Straßenverkehr zu bewegen. Die lange Sitzfläche des Motorrads erlaubt es sogar, zu zweit zu fahren, was die Zusammenarbeit fördert und die ersten Freundschaften entstehen lässt. Und all das ganz nebenbei beim Wippen auf einem Spielplatzgerät.



Motorrad

M130



Handgriff

Physisch: Die vertikalen Griffe sorgen für einen festen Griff in verschiedenen Höhen, der für intensives Wippen notwendig ist. Dies trainiert die Hand- und Armmuskeln.



Thema

Kognitiv: Gibt ein Thema vor und unterstützt so das Rollenspiel, was die Sprache und Kommunikation trainiert.



Fußstütze

Physisch: eine gute Fußstütze unterstützt das intensive Wippen. Das Wippen stimuliert den Gleichgewichts- und Raumsinn, der grundlegend ist, um sich sicher in der jeweiligen Umgebung zu bewegen. Intensiv zu wippen fördert auch die Koordination und die Muskelkraft.



Wippfeder

Physisch: eine Reaktion auf Bewegungen trägt zum räumlichen Bewusstsein und Gleichgewichtssinn bei. Dies sind grundlegende motorische Fähigkeiten, die dem Kind helfen, still auf einem Stuhl zu sitzen, was einen guten Gleichgewichtssinn voraussetzt. **Kognitiv:** schult das Verständnis von Ursache und Wirkung: Wenn ich meinen Körper bewege, antwortet die Feder mit Bewegung.

Motorrad

M130



Wände aus 19 mm EcoCore™. EcoCore™ ist ein äußerst langlebiges, ressourcenschonendes Material, das nicht nur nach Gebrauch recycelbar ist, sondern auch aus Material besteht, das zu +95 % aus recyceltem Post-Consumer-Material aus Lebensmittelverpackungsabfällen hergestellt wird.

KOMPAN Federn bestehen aus hochwertigem Federstahl nach EN 10270-1. Die Federn werden durch Phosphatierung gereinigt, bevor sie mit einer Epoxid-Grundierung und Polyester-Beschichtung überzogen werden. Die Federn werden mit speziellen Klemmschutz-Elementen angebracht, um für höchste Sicherheit und eine hohe Lebensdauer zu sorgen.

Die Federn werden mit speziellen Klemmschutz-Elementen angebracht, um für höchste Sicherheit und eine hohe Lebensdauer zu sorgen.

Produktnummer M13070-01P

Montage-Information

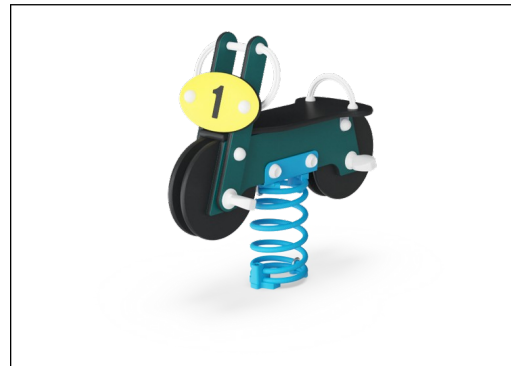
Max. freie Fallhöhe	60 cm
Fläche des Fallraums	7,4 m ²
Gesamt-Montagezeit	2,9
Erforderlicher Erdaushub	0,19 m ³
Betonbedarf	0,00 m ³
Fundamenttiefe (Standard)	45 cm
Versandgewicht	41 kg
Verankerungsoptionen	TV ✓ OFM ✓

Garantie-Information

Verzinkter Stahl	Lebenslang
Ersatzteilgarantie	10 Jahre

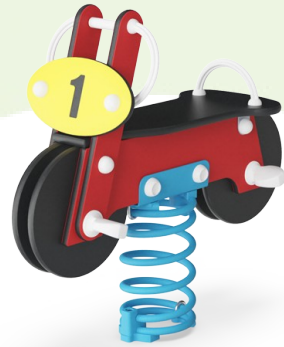


Kletterwandgriffe werden aus druckgeformtem, hochwertigem Nylon (PA6) hergestellt. PA6 hat eine gute Verschleiß- und Schlagfestigkeit.



Die blaugrünen GreenLine-Versionen sind aus äußerst umweltschonenden Materialien mit geringstmöglichem CO₂e-Emissionsfaktor konstruiert, wie z. B. EcoCore™-Paneele aus +95 % recycelten Post-Consumer-Abfällen aus der maritimen Industrie.





Von der Wiege bis zum Werkstor („cradle to gate“) (A1–A3)

CO ₂ -Emissionen gesamt	CO ₂ e pro kg	Recycelte Materialien	
kg CO ₂ e	kg CO ₂ e pro kg	%	
M13070-01P	74,47	2,04	61,62

Den allgemeinen Rahmen für diese Faktoren bilden die Umweltproduktdeklarationen (EPDs). Mithilfe dieser Grundregeln können die Umweltinformationen über den Lebenszyklus eines Produkts hinweg quantifiziert und Vergleiche zwischen Produkten, die dieselbe Funktion erfüllen, angestellt werden (vgl. ISO, 2006). Diese Struktur wird hier befolgt. Der Ansatz zur Lebenszyklusbewertung wird dabei auf die gesamte Herstellungsphase – vom Rohstoff bis zur Herstellung (A1–A3) – angewendet.

Kompan A/S
 C.F. Tietgens Boulevard 32C
 DK-5220 Odense SØ
 Denmark



Verification of CO₂ calculation of: Freestanding play equipment



Data version no. 2023-10-05

The CO₂ calculation and data are in compliance with the principles of a carbon footprint impact according to the GHG protocol (Greenhouse Gas Protocol), Scope 3, cradle to gate related to all individual components in the product category: "Freestanding play equipment" represented by item no.: GXY916012-3417.

(Scope 3 emissions include emission sources in the upstream and downstream value chain).

Date: 30. October 2023 | Valid until: 30. October 2025

Verified by:

Julie Marie Vejsgaard Larsen, LCA & EPD Consultant

Verification based on report: Validation of CO₂ calculation of 9 categories of Kompan product line, version 1.0, prepared by: Bureau Veritas HSE, Denmark: Julie M. V. Larsen.

Publication date: 30. October 2023

By Bureau Veritas HSE
 www.bureauveritas.dk
 +45 7731 1000

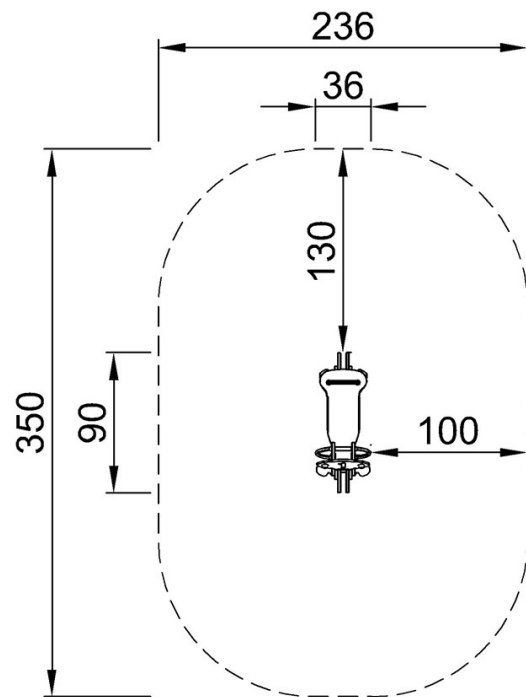


Motorrad

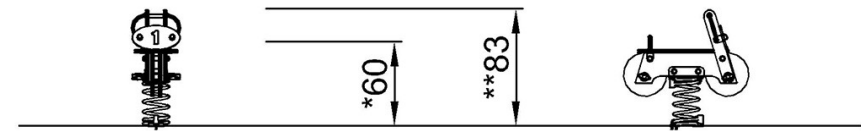
M130

* Max freie Fallhöhe | ** Gesamthöhe | *** Fläche des Fallraums

* Max freie Fallhöhe | ** Gesamthöhe



M13071
*60cm
**83cm
***7.4m²



M13071

[Klicken Sie hier, um die DRAUFSICHT anzuzeigen](#)

[Klicken Sie hier, um die SEITENANSICHT anzuzeigen](#)