

# Multi Basketballkurv

FRE3024

**KOMPAN**  
Let's play



Produktnummer FRE3024-3717

## Produktinformasjon

Mål LxBxH	102x102x305 cm
Aldersgruppe	3+
Antall brukere	-
Fargevalg	<input checked="" type="radio"/>



Basketball er en ualminnelig morsom aktivitet - både for barn og voksne. Med multibasketmålet kan man spille klassisk basket, men også utvide spillet ved å gjøre bruk av, at det er tre utganger for ballen, som kan gi en ekstra dimensjon til spillet.



# Multi Basketballkurv

FRE3024



Ståloverflatene er varmgalvanisert på innsiden og utsiden med blyfri sink. Galvaniseringen har utmerket korrosjonsmotstand i utendørse miljøer og krever lite vedlikehold.

Produktnummer FRE3024-3717

## Monteringsinformasjon

Maksimal fallhøyde	0 cm
Sikkerhetssone	12,7 m <sup>2</sup>
Total monterings tid	1,0
Utgraving	0,23 m <sup>3</sup>
Betong	0,13 m <sup>3</sup>
Forankringsdybde (standard)	91 cm
Forsendingsvekt	59 kg
Forankring	In-ground ✓

## Garanti

HDG stolpe	Livstids
Solide plastdeler	10 år
Garantert reservedeler	10 år



# Grønn data

FRE3024



## Krybbe til port A1-A3

Totalt CO <sub>2</sub> -utslipp	CO <sub>2</sub> -ekvivalent per kg	Resirkuler te materialer	
kg CO <sub>2</sub> -ekvivalent	kg CO <sub>2</sub> -ekvivalent/kg	%	
<b>FRE3024-3717</b>	129,90	2,29	28,61

Det overordnede rammeverket for disse faktorene er miljødeklarasjonen EPD (Environmental Product Declaration), som kvantifiserer «miljøinformasjon om produktets livssyklus og muliggjør sammenligninger mellom produkter som oppfyller samme funksjon» (ISO, 2006). Dette følger strukturen og anvender en livssyklusanalyse for hele produksjonsstadiet fra råvare til ferdig produksjon (A1-A3).

### Kompan A/S

C.F. Tietgens Boulevard 32C  
DK-5220 Odense SØ  
Denmark



### Verification of CO<sub>2</sub> calculation of: Sport



Data version no. 2023-10-05

The CO<sub>2</sub> calculation and data are in compliance with the principles of a carbon footprint impact according to the GHG protocol (Greenhouse Gas Protocol), Scope 3, cradle to gate related to all individual components in the product category: "Sport" represented by item no.: FRE600202-0901.

(Scope 3 emissions include emission sources in the upstream and downstream value chain).

**Date: 30. October 2023 | Valid until: 30. October 2025**

Verified by:

Julie Marie Vejsgaard Larsen, LCA & EPD Consultant

Verification based on report: Validation of CO<sub>2</sub> calculation of 9 categories of Kompan product line, version 1.0, prepared by: Bureau Veritas HSE, Denmark: Julie M. V. Larsen.

**Publication date: 30. October 2023**

By Bureau Veritas HSE  
www.bureauveritas.dk  
+45 7731 1000

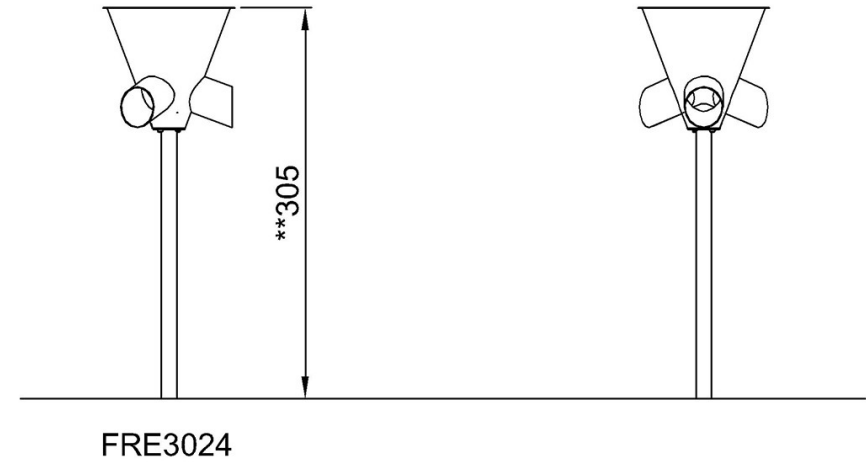
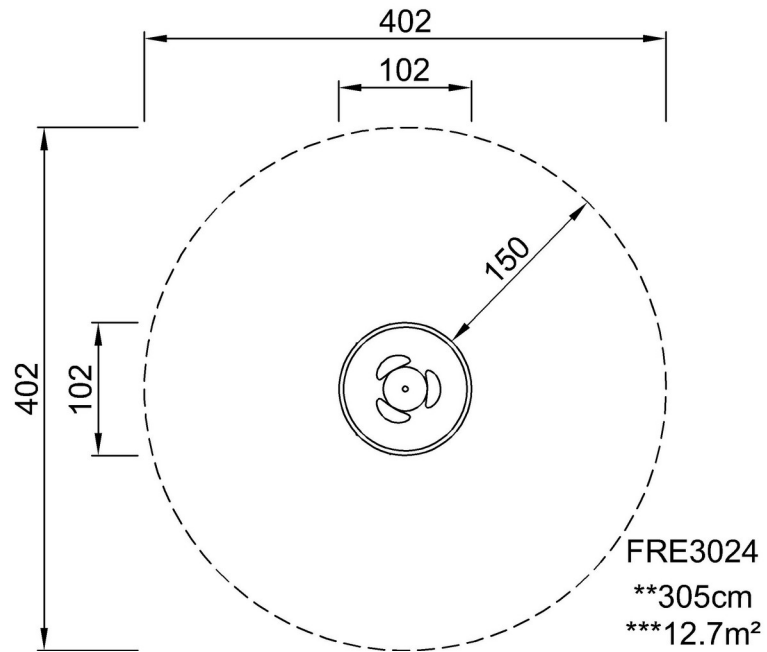


# Multi Basketballkurv

FRE3024

\* Maks fallhøyde | \*\* Total høyde | \*\*\* Sikkerhetssone

\* Maks fallhøyde | \*\* Total høyde



[Klikk for å se TOP VIEW](#)

[Klikk for å se SIDE VIEW](#)