

Místo setkávání

FRE3000

KOMPANI
Let's play



Jedinečný a prostorný design je přitažlivý pro všechny. Tento prvek je ideálním místem pro setkání s kamarády nebo relaxaci. Zastřešení se skládá ze 4 pláten, která poskytují ochranu před všemi typy povětrnostních podmínek a zároveň i skvělý výhled na oblohu. Zakřivená konstrukce pohodlných lavic zajišťuje oční kontakt s ostatními uživateli, ať už sedí kdekoli,

protože existuje mnoho různých způsobů, jak sedět na těchto pohodlných lavicích.

Položka č. FRE3000-3417	
Obecné informace o produktu	
Rozměry DxŠxV	390x254x263 cm
Věková skupina	3+
Kapacita (uživatelé)	-
Možnosti barev	●

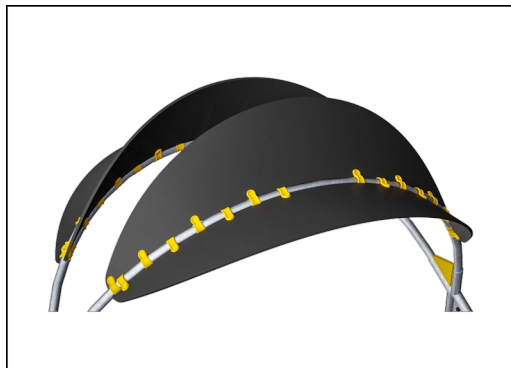


Místo setkávání

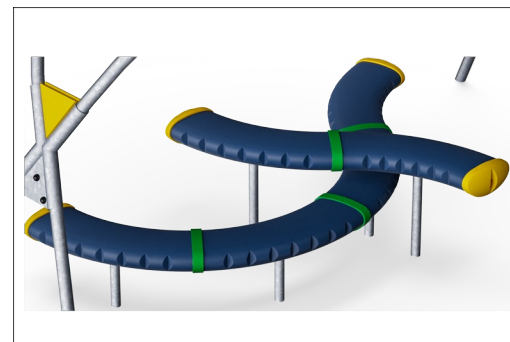
FRE3000



Naše povrchy z oceli jsou žárově pozinkované bezolovnatým zinkem uvnitř i vně. Galvanizace zajišťuje vynikající odolnost proti korozi v okolním prostředí a bezúdržbovost.



Střeška je vyrobena z ocelového rámu podepřeného Ekogrip® panelem. Panel Ekogrip® se skládá z 15 mm silné PE základny s 3 mm horní vrstvou gumy.



Velké díly jsou vyrobeny ze zcela recyklovatelného PE, který je sám o sobě tvořen z 33% recyklovaných post-spotřebitelských materiálů. Jsou lisované z jednoho kusu s minimální tloušťkou stěny 5 mm, aby byla zajištěna vysoká odolnost ve všech klimatických podmínkách po celém světě.

Položka č. FRE3000-3417

Informace o instalaci

Maximální výška pádu	0 cm
Bezpečnostní povrchová plocha	0,0 m ²
Celková doba instalace	8,4
Objem výkopu	1,87 m ³
Objem betonu	0,86 m ³
Hloubka základu (standard)	70 cm
Hmotnost dodávky	375 kg
Možnosti ukotvení	V zemi ✓ Na povrchu ✓

Informace o záruce

Duté části z PE	10 let
Galvanizovaná ocel	Celoživotní
Zaručené náhradní díly	10 let



Data o Udržitelnosti

FRE3000



Výrobní cyklus A1-A3	Celkové emise CO ₂	CO ₂ e na kg	Recyklované materiály
	kg CO ₂ e	kg CO ₂ e/kg	%
FRE3000-3417	715,89	2,75	27,82

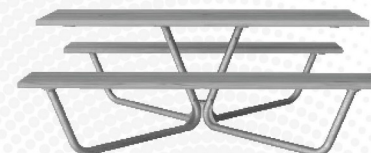
Celkovým rámcem uplatňovaným pro tyto faktory je Environmentální prohlášení o produktu (EPD), které kvantifikuje „environmentální informace o životním cyklu produktu a umožňuje srovnání mezi produkty, které plní stejnou funkci“ (ISO, 2006). Řídí se vnitřním uspořádáním a uplatňuje přístup k posuzování životního cyklu po celou fázi produktu od suroviny až po dokončení výroby (A1-A3).

Kompan A/S

C.F. Tietgens Boulevard 32C
DK-5220 Odense SØ
Denmark



Verification of CO₂ calculation of: Park



Data version no. 2023-10-05

The CO₂ calculation and data are in compliance with the principles of a carbon footprint impact according to the GHG protocol (Greenhouse Gas Protocol), Scope 3, cradle to gate related to all individual components in the product category: "Park" represented by item no.: PAR4070-0001.

(Scope 3 emissions include emission sources in the upstream and downstream value chain).

Date: 30. October 2023 | Valid until: 30. October 2025

Verified by:

Julie Marie Vejsgaard Larsen, LCA & EPD Consultant

Verification based on report: Validation of CO₂ calculation of 9 categories of Kompan product line, version 1.0, prepared by: Bureau Veritas HSE, Denmark: Julie M. V. Larsen.

Publication date: 30. October 2023

By Bureau Veritas HSE
www.bureauveritas.dk
+45 7731 1000

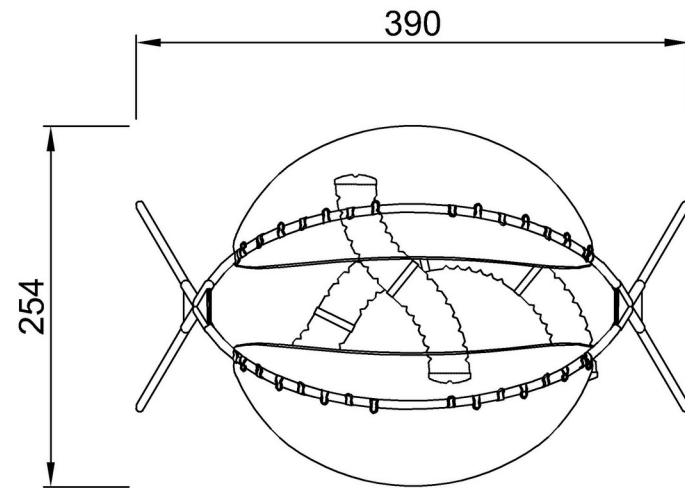


Místo setkávání

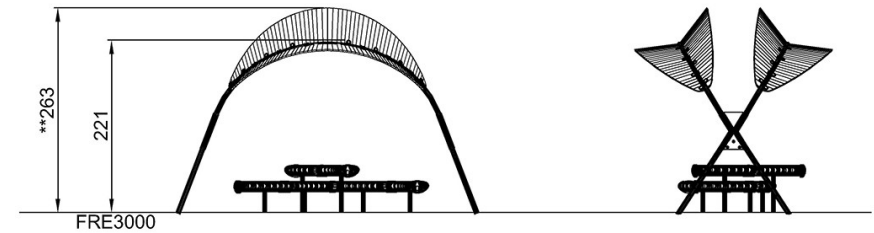
FRE3000

* Maximální výška pádu | ** Celková výška | *** Bezpečnostní povrchová plocha

* Maximální výška pádu | ** Celková výška



FRE3000
**263cm



[Kliknutím zobrazíte poměr zobrazení POHLED SHORA](#)

[Kliknutím zobrazíte poměr stran BOČNÍ POHLED](#)