

Banco de abdominales

FSW203

KOMPAN
Let's play



Número de artículo FSW20300-0901

Información general del producto

Dimensiones LxAnch.xAl. 153x88x81 cm

Grupo de edad 13+

Usuarios 1

Opciones de color



Ver App KOMPAN Fit para saber más

El banco de abdominales proporciona un entrenamiento perfecto para los músculos centrales y de la parte baja de la espalda al realizar ejercicios como flexión de piernas y sit-ups abdominales. Cuenta con asideros adecuados y firmes, asegurando que cualquiera pueda realizar los ejercicios de forma correcta.

El resistente revestimiento de Ekogrip® de la superficie es un material duradero y antideslizante, permitiendo que el banco se utilice también como una plataforma de salto para realizar diversos ejercicios de steps, bajo cualquier condición climática. El banco tiene un cartel indicador con instrucciones que muestra el modo de realizar el ejercicio básico

y un código QR. Leyendo el QR los usuarios pueden descargarse gratuitamente la aplicación de fitness KOMPAN, donde encontrarán múltiples ejercicios y entrenamientos a todos los niveles.



Banco de abdominales

FSW203



Los postes están fabricados en acero al carbono pregalvanizado de Ø101,6 x 2 mm y con recubrimiento en polvo, una gran protección a todas las condiciones.



Los conectores están hechos de aluminio fundido a presión, especialmente aleados para ambientes exteriores y uso intensivo. Los tornillos que sujetan los conectores son de acero inoxidable y están protegidos por arandelas de zinc.



La superficie está hecha de paneles Ekogrip compuestos de polietileno de 15 mm con una capa superior de caucho termoplástico de 3 mm. Los paneles Ekogrip tienen un efecto antideslizante para un entrenamiento cómodo y seguro en todas las circunstancias climáticas.

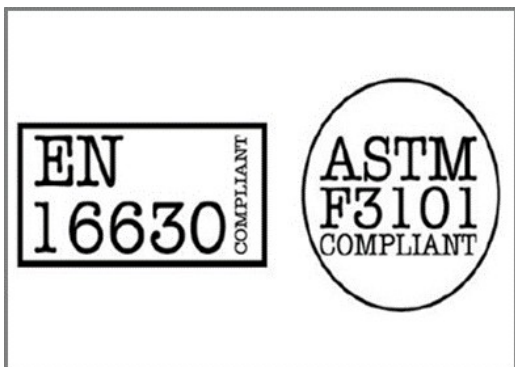
Número de artículo FSW20300-0901

Información de instalación

Altura máxima de caída	63 cm
Área de seguridad	14,0 m ²
Horas de instalación	2,9
Volumen de excavación	0,11 m ³
Volumen de hormigón	0,00 m ³
Profundidad de anclaje	90 cm
Peso del envío	61 kg
Opciones de anclaje	Enterrar ✓ Suelo duro ✓

Garantías

Conectores	10 años
EcoCore HDPE	De por vida
Acero galvanizado	De por vida
Post	10 años
Piezas de repuesto garantizadas	10 años



Todos los productos de fitness KOMPAN cumplen con las normas ASTM F3101 y EN16630 Outdoor Fitness. Las pruebas de carga se realizan como una prueba estática al agregar factores dinámicos y factores de seguridad a la carga especificada de 78 kg por usuario. Un producto destinado a 1 usuario se carga con 420 kg.



El letrero de información está hecho de un PA6 (poliamida) y muestra el ejercicio más relevante y un código QR. Cuando se escanea, el código QR se enlazaría con una ilustración animada del ejercicio y ofrece la posibilidad de descargar la aplicación KOMPAN sport & fitness, que proporcionará una gran cantidad de ejercicios y entrenamientos.

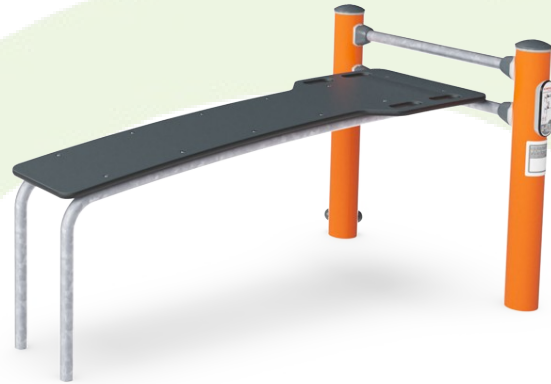


Los productos de fitness KOMPAN están disponibles de serie en naranja, RAL2010 y gris, RAL7012. Todos los demás colores RAL están disponibles bajo pedido. ¡Siempre será posible combinar los alrededores o el tema de color!



Sustainability Data

FSW203



Cuna a puerta A1-A3	Emisión total CO ₂	CO ₂ e/kg	Materiales Reciclados
	kg de CO ₂ e	kg de CO ₂ e/kg	%
FSW20300-0901	133,88	3,41	37,75

El marco general aplicado para estos factores es la Declaración Ambiental de Producto (EPD), que cuantifica "la información ambiental sobre el ciclo de vida de un producto y permite realizar comparaciones entre productos que cumplen la misma función" (ISO, 2006). Esto sigue la estructura y aplica un enfoque de evaluación del ciclo de vida a toda la etapa del producto, desde la materia prima hasta la fabricación (A1-A3))

Kompan A/S
C.F. Tietgens Boulevard 32C
DK-5220 Odense SØ
Denmark



Verification of CO₂ calculation of: Fitness



Data version no. 2023-10-05

The CO₂ calculation and data are in compliance with the principles of a carbon footprint impact according to the GHG protocol (Greenhouse Gas Protocol), Scope 3, cradle to gate related to all individual components in the product category: "Fitness" represented by item no.: FAZ10100-0900.

(Scope 3 emissions include emission sources in the upstream and downstream value chain).

Date: 30. October 2023 | Valid until: 30. October 2025

Verified by:

Julie Marie Vejsgaard Larsen, LCA & EPD Consultant

Verification based on report: Validation of CO₂ calculation of 9 categories of Kompan product line, version 1.0, prepared by: Bureau Veritas HSE, Denmark: Julie M. V. Larsen.

Publication date: 30. October 2023

By Bureau Veritas HSE
www.bureauveritas.dk
+45 7731 1000

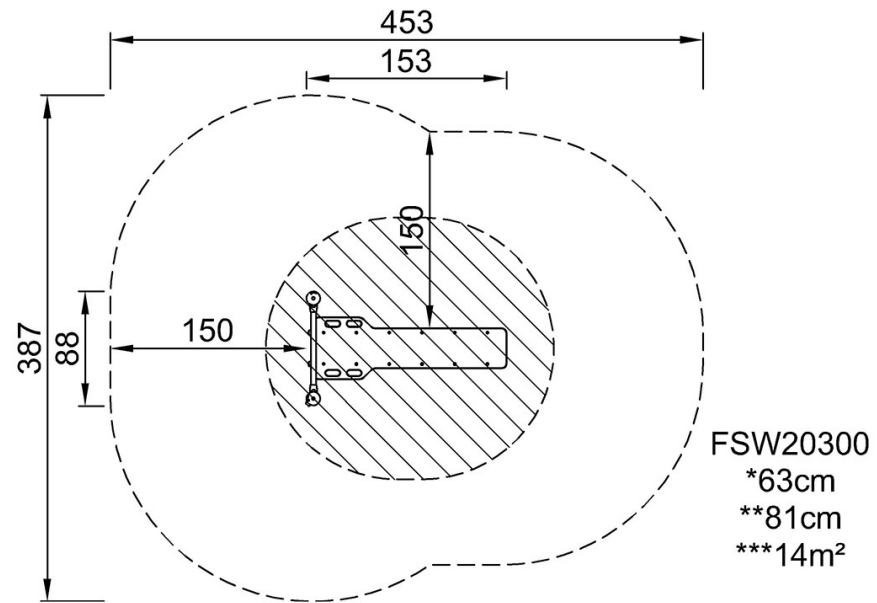


Banco de abdominales

FSW203

* Altura Máx. de caída | ** Altura total | *** Área de seguridad

* Altura Máx. de caída | ** Altura total



FSW20300

[Haga clic para ver VISTA SUPERIOR](#)

[Haga clic para ver VISTA LATERAL](#)