

# Draaitoestel - Stellanova

GXY944

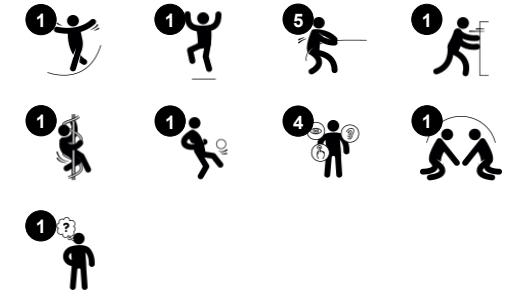
**KOMPAN**  
Let's play



Item nummer GXY944012-3717

## Algemene Product Informatie

Afmetingen LxBxH	208x209x115 cm
Leeftijdsgroep	6+
Speelcapaciteit	8
Kleuropties	



De Stellanova springt in het oog door zijn prachtig ronde vormgeving. Het heeft dan ook een enorme aantrekkingskracht op oudere kinderen en tieners. In het midden van de draaimolen zit een stuur waar ze aan kunnen trekken en duwen om het toestel te laten draaien. Trekken en duwen zijn uitstekende activiteiten voor het trainen van de spieren van

het bovenlichaam en de rompspiieren. Doordat kinderen steeds meer zitten, worden deze spieren vaak onvoldoende gebruikt. Goed in evenwicht proberen te blijven tijdens het draaien, stimuleert de ontwikkeling van evenwichtsgevoel. Tieners en pre-tieners maken een groeispurt door, en zijn daarom erg gebaat bij goede evenwichtsvaardigheden. De

ring is onderverdeeld in vakken zodat kinderen een vak voor zichzelf of hun team kunnen kiezen. Het toestel geeft kinderen de mogelijkheid om zelf allerlei spelletjes te bedenken. Hierdoor leren ze samenwerken en onderhandelen. Dit draaitoestel is dan ook bij uitstek geschikt voor het stimuleren van de sociaal-emotionele ontwikkeling.

# Draaitoestel - Stellanova

GXY944



De Stellanova is ontworpen met 5 staanders met thermisch verzinkte oppervlaktebehandeling. Het verzinken geeft een uitstekende corrosiebestendigheid in de buitenlucht en vereist weinig onderhoud.

Om het spelen te ondersteunen is één van de connectorbeugels of ringsegmenten in een andere kleur gemaakt. Zo kan bijvoorbeeld het aantal omwentelingen worden geteld tijdens het rondgaan.



De 7 ringsegmenten zijn gemaakt van lage densiteit PE, gemaakt van 33% post-consumer recycled materiaal. Dit heeft een uitstekende slagbestendigheid en is bruikbaar binnen een groot temperatuurbereik. Elk segment heeft aan beide zijden geïntegreerde handgrepen met antislip-oppervlaktestructuur voor veilig gebruik.



De Supernova is ontworpen met een levenslang gesmeerd onderhoudsvrij rollersysteem van verticale en horizontale rollers. Het systeem is volledig gesloten en wordt afgedicht door twee rubberen profielen.

Groenblauwe GreenLine-versies zijn gemaakt van gegoten PE onderdelen, gemaakt van 33% gerecycled post-consumer oceaanafval afkomstig van de maritieme sector, zoals visnetten, touwen en sleepnetten.

Item nummer GXY944012-3717

## Installatie informatie

Max. valhoogte	100 cm
Veiligheidszone	29,2 m <sup>2</sup>
Totale installatietijd	5,0
Graafwerk (vol.)	1,15 m <sup>3</sup>
Benodigd beton	0,00 m <sup>3</sup>
Verankeringsdiepte	90 cm
Verzendingsgewicht	355 kg
Verankeringsopties	In-ground ✓ Oppervlak ✓

## Garantie informatie

Holle PE-onderdelen	10 jaar
Gegalvaniseerd staal	Levenslang
PUR components	10 jaar
Touwen en netten	10 jaar
Gegarandeerde reserveonderdelen	10 jaar



# Sustainability Data

GXY944



Cradle to Gate A1-A3	Total CO <sub>2</sub> emission	CO <sub>2</sub> e/kg	Recycled materials
	kg CO <sub>2</sub> e	kg CO <sub>2</sub> e/kg	%
<b>GXY944012-3717</b>	527,10	2,81	43,90

The overall framework applied for these factors is the Environmental Product Declaration (EPD), which quantifies "environmental information on the life cycle of a product and enable comparisons between products fulfilling the same function" (ISO, 2006). This follows the structure and applies a Life-Cycle Assessment approach to the entire Product stage from raw material through manufacturing (A1-A3))

**Kompan A/S**  
 C.F. Tietgens Boulevard 32C  
 DK-5220 Odense SØ  
 Denmark



## Verification of CO<sub>2</sub> calculation of: Freestanding play equipment



Data version no. 2023-10-05

The CO<sub>2</sub> calculation and data are in compliance with the principles of a carbon footprint impact according to the GHG protocol (Greenhouse Gas Protocol), Scope 3, cradle to gate related to all individual components in the product category: "Freestanding play equipment" represented by item no.: GXY916012-3417.

(Scope 3 emissions include emission sources in the upstream and downstream value chain).

**Date: 30. October 2023 | Valid until: 30. October 2025**

**Verified by:**

Julie Marie Vejsgaard Larsen, LCA & EPD Consultant

Verification based on report: Validation of CO<sub>2</sub> calculation of 9 categories of Kompan product line, version 1.0, prepared by: Bureau Veritas HSE, Denmark: Julie M. V. Larsen.

**Publication date: 30. October 2023**

**By Bureau Veritas HSE**  
 www.bureauveritas.dk  
 +45 7731 1000

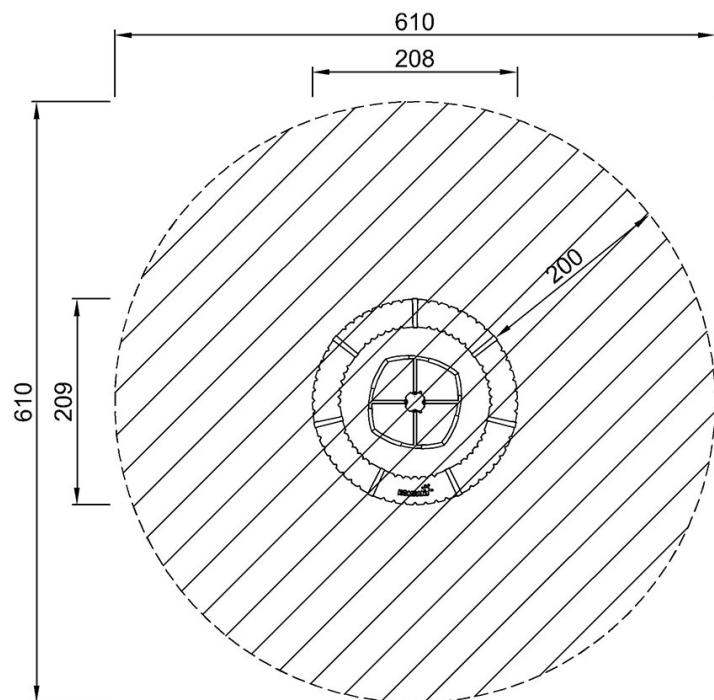


# Draaitoestel - Stellanova

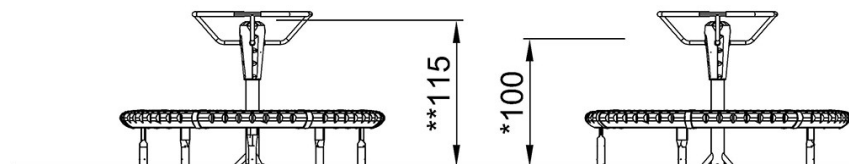
GXY944

Max. valhoogte | Totale Hoogte | Veiligheidszone

Max. valhoogte | Totale Hoogte



GXY944021  
\*100cm  
\*\*115cm  
\*\*\*29.2m<sup>2</sup>



GXY944021

[Bekijk BOVENAANZICHT](#)

[Bekijk ZIJAAANZICHT](#)