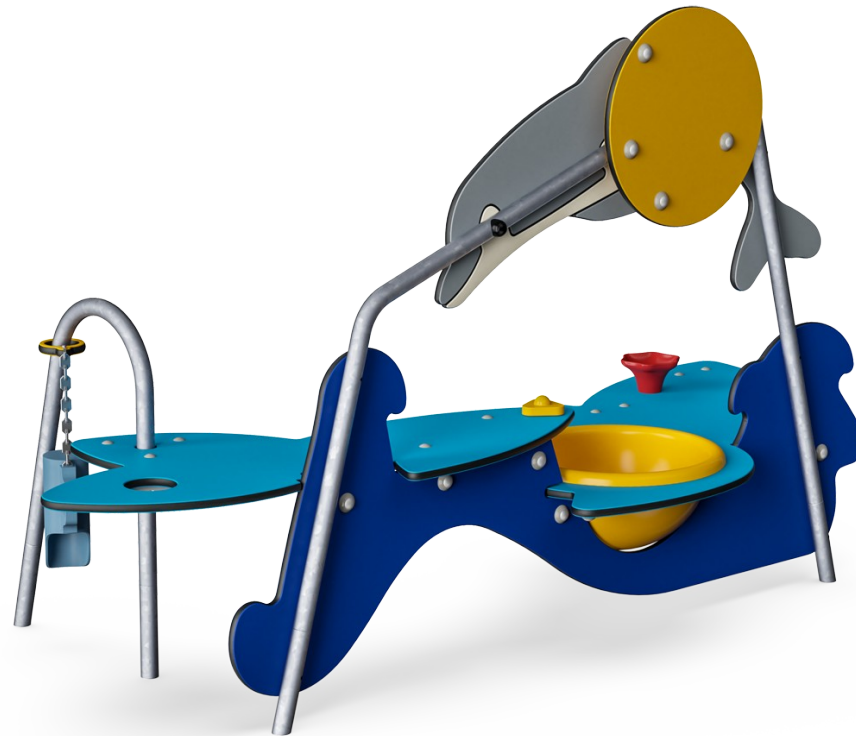


# Delfin arbetsstation

MSC5425

**KOMPANI**  
Let's play



Lekutrustning för sand och vatten innehåller delar som kan manipuleras och användas i sandleken: plana bord där barnen kan bygga med material och inte minst skålar och skopor som kan fyllas och tömmas. De små barnen leker med sanden genom att helt enkelt hålla den i hinkar och sedan tömma hinkarna. Något äldre barn kommer att forma sanden och

använda den i låtsaslekar. Utöver intensiteten och koncentrationen i bygglekarna upplever barnen också en känsla av resultat när de har byggt något. Detta stimulerar till kommunikation och leder vidare till rollekar och låtsaslekar.

Artikelnr. MSC542500-3417P

## Generell produktinformation

Dimension LxWxH	231x115x136 cm
Åldersgrupp	6m+
Kapacitet (användare)	6
Färgalternativ	



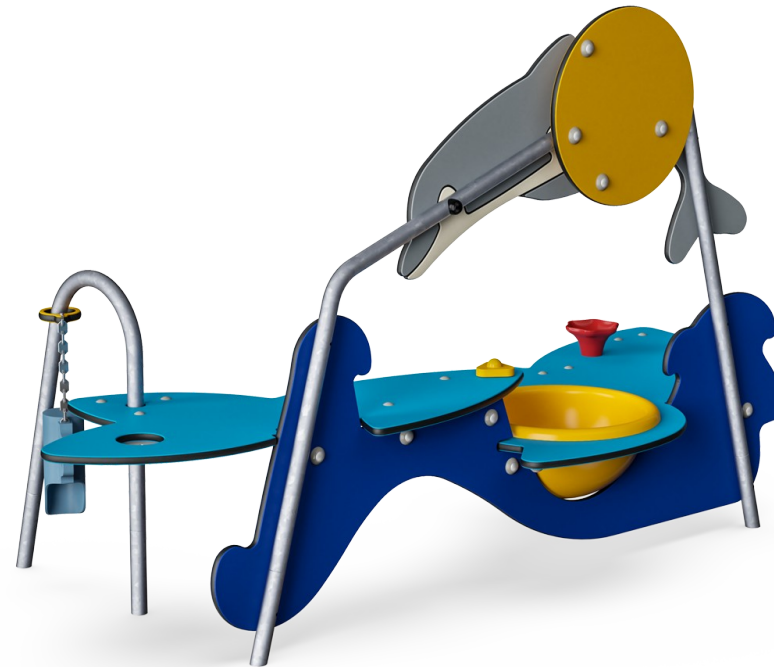
# Delfin arbetsstation

MSC5425



## Tematiskt element

**Kognitiv:** skapar ett välkänt tema som uppmuntrar lek. Rollek tränar språkkunskaper.



## Sandspade

**Fysisk:** utvecklar fingerfärdighet och överkroppsmuskler. **Kognitiv:** förståelse för objekt permanens, tömma och fylla skopan.



## Vattenbalja

**Socioemotionell:** mötesplats att samarbeta och dela. **Kognitiv:** baljan kan lyftas och tömmas, adderar till både leken och logiskt tänkande.



## Bord med sil

**Socioemotionell:** barn kan samlas och förvara material, samarbeta och pausa tillsammans. **Kreativ:** sand kan förflyttas genom silen, skapar förståelse för orsak och verkan och objekts permanens.

# Delfin arbetsstation

MSC5425



Paneler av 19 mm EcoCore™. EcoCore™ är ett mycket hållbart, miljövänligt material som inte bara är återvinningsbart efter användning, utan också består av material som tillverkats av +95% återvunnet material från livsmedelsförpackningar.



Det gula karet är tillverkat av UV-stabiliserat PE med en tjocklek på 3 mm. Karet kan lyftas upp för tömning. Karet är fast vid med en stålkedja för att förhindra avlägsnande.



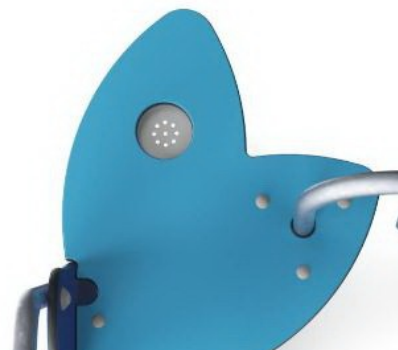
Stålytorna är varmförzinkade in- och utvändigt med blyfri zink. Förzinkningen har bra beständighet mot korrosion och är underhållsfri.



Lekaktiviteter, som tratten, är gjorda av formsprutad högkvalitativ nylon (PA6). PA6 har bra slitstyrka och slaghållfasthet och är UV-stabiliserad.



Sandspaden är tillverkad av polypropylen. Polypropylen har bra slitstyrka och slaghållfasthet.



Sandfiltret är tillverkat i högkvalitativt rostfritt stål för att säkerställa produktens hållbarhet.

Artikelnr. MSC542500-3417P

## Installationsinformation

Max. fallhöjd	0 cm
Säkerhetsområde	17,3 m <sup>2</sup>
Total installationstid	5,0
Grävdjup (volym)	0,27 m <sup>3</sup>
Betong (volym)	0,00 m <sup>3</sup>
Stolpdjup (standard)	60 cm
Fraktvikt	71 kg
Förankring	Nedgrävning ✓
	Ytmontering ✓
	g

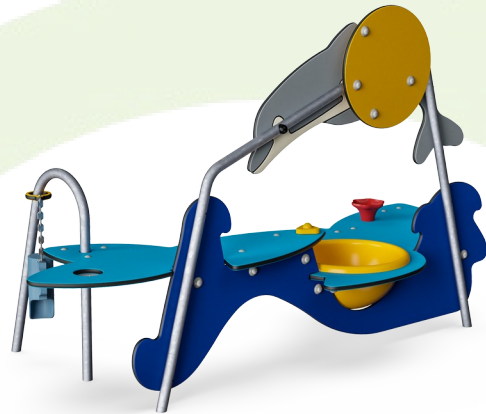
## Information om garanti

EcoCore HDPE	Livstidsgaranti
Varmförzinkat stål	Livstidsgaranti
PE/PP komponenter	5 år
Reservdelar garanterade	10 år
Komponenter i rostfritt stål	Livstidsgaranti



# Hållbarhetsdata

MSC5425



Cradle to Gate A1-A3	Totalt CO <sub>2</sub> -utsläpp	CO <sub>2</sub> e per kg	Återvunna material
	kg CO <sub>2</sub> e	kg CO <sub>2</sub> e/kg	%
<b>MSC542500-3417P</b>	130,39	1,91	70,05

Det övergripande ramverket som tillämpas för dessa faktorer är miljövarudeklarationen (EPD, Environmental Product Declaration), som kvantifierar "miljöinformation om produktens livscykel och möjliggör jämförelser av produkter som uppfyller samma funktion" (ISO, 2006). Denna struktur följer här och använder en livscykelanalys för hela produktstadiet från råmaterial till färdig produkt (A1-A3).

## Kompan A/S

C.F. Tietgens Boulevard 32C  
DK-5220 Odense SØ  
Denmark



## Verification of CO<sub>2</sub> calculation of: Themed play systems



Data version no. 2023-10-05

The CO<sub>2</sub> calculation and data are in compliance with the principles of a carbon footprint impact according to the GHG protocol (Greenhouse Gas Protocol), Scope 3, cradle to gate related to all individual components in the product category: "Themed play systems" represented by item no.: MSC641100-3717P.

(Scope 3 emissions include emission sources in the upstream and downstream value chain).

**Date: 30. October 2023 | Valid until: 30. October 2025**

Verified by:

Julie Marie Vejsgaard Larsen, LCA & EPD Consultant

Verification based on report: Validation of CO<sub>2</sub> calculation of 9 categories of Kompan product line, version 1.0, prepared by: Bureau Veritas HSE, Denmark: Julie M. V. Larsen.

**Publication date: 30. October 2023**

By Bureau Veritas HSE  
www.bureauveritas.dk  
+45 7731 1000

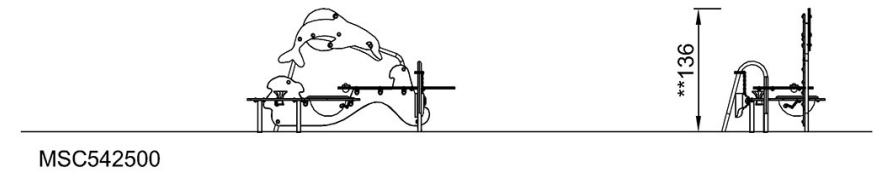
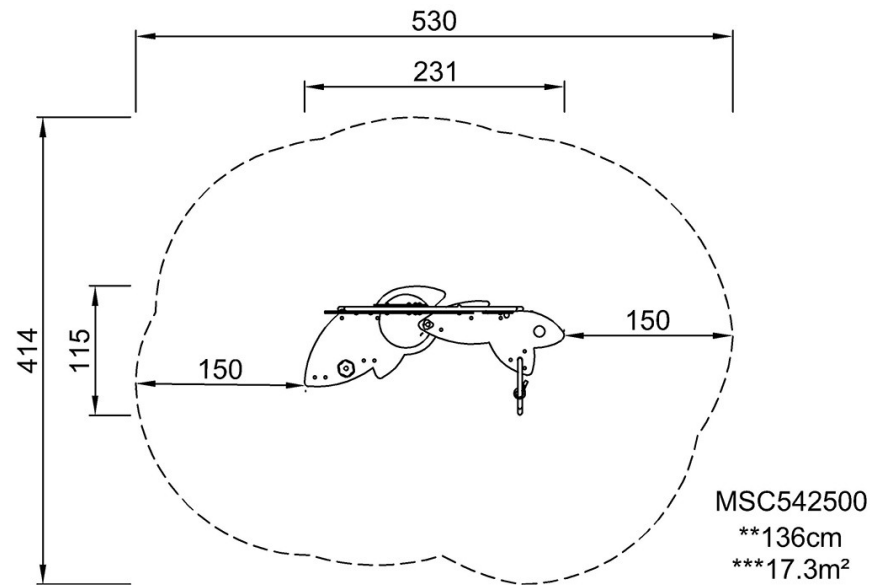


# Delfin arbetsstation

MSC5425

\* Max fallhöjd | \*\* Totalhöjd | \*\*\* Säkerhetsyta

\* Max fallhöjd | \*\* Totalhöjd



[Klicka för att se TOP VIEW](#)

[Klicka för att se SIDE VIEW](#)