

Cross Training Combi 6 Compatto

FAZ207

KOMPAN
Let's play



Codice articolo FAZ20700-0900

Informazioni generali prodotto

Dimensioni (LxLxA) 497x218x291 cm

Età d'uso 13+

Capacità di gioco 5

Opzioni colori



Maggiori Informazioni sull'App KOMPAN Fit



Il Combi 6 combina due dei più versatili prodotti per l'allenamento funzionale, il Core Twist e le Campane Magnetiche. Il Core Twist offre un allenamento innovativo e regolabile del torso in base alla resistenza. L'asta ruota di 360° in senso orario e antiorario con una resistenza che può essere determinata dalla velocità del movimento. Fanno parte dell'unità Core Twist anche la barra Pull Up e l'unità del sollevamento gambe. La seconda attività è

rappresentata dalle Campane Magnetiche, un innovativo sistema frenante magnetico che permette all'utente di aumentare la resistenza aumentando la velocità del movimento. Il sistema brevettato funziona anche come freno quando qualcuno fa cadere le campane magnetiche e riduce notevolmente l'impatto. La possibilità di scegliere tra un peso di allenamento leggero, medio o pesante offre un allenamento scalabile e rende le campane

magnetiche un attrezzo accessibile sia a chi è allenato sia a chi non lo è. Le campane magnetiche si muovono liberamente verso l'alto e verso il basso e possono ruotare di 360°. Questo permette agli utenti di eseguire esercizi molto simili a quelli delle palle mediche e delle ghirle. Le Campane Magnetiche sono disponibili in 3 diversi pesi da 6, 9 e 12 kg.



I dati sono soggetti a modifiche senza preavviso.

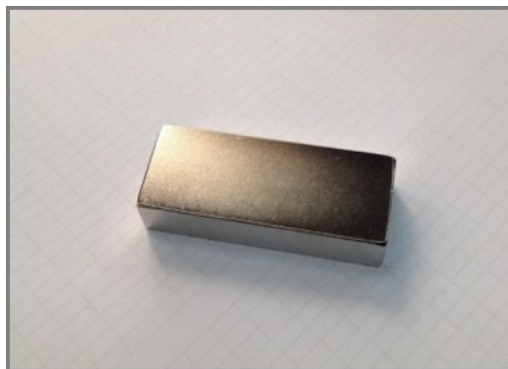
Cross Training Combi 6 Compatto

FAZ207

KOMPAN
Let's play



Le Magnetic Bells sono realizzate in PUR e un telaio in acciaio rinforzato in alluminio che garantisce un design robusto. Le impugnature ergonomiche garantiscono una buona e piacevole presa per tutti gli utenti.



I magneti utilizzati sono magneti al neodimio ad alta resistenza. La radiazione magnetica è sotto stretto controllo, il livello di radiazione non supera mai 5 Gauss (0,5 mT), il che li rende perfettamente sicuri da usare come oggetto da allenamento.



I prodotti fitness KOMPAN sono disponibili di serie in arancione, RAL2010 e grigio, RAL7012. Tutti gli altri colori RAL sono disponibili su richiesta. Sarà sempre possibile abbinare l'ambiente circostante o il tema del colore!

Codice articolo FAZ20700-0900

Informazione installazione

Max. altezza di caduta	132 cm
Superficie di sicurezza	24,4 m ²
Tempo d'installazione totale	8,4
Volume di scavo	0,60 m ³
Volume di calcestruzzo	0,28 m ³
Profondità di base (standard)	90 cm
Peso della spedizione	528 kg
Opzioni ancoraggio	Interrato ✓ Superficie ✓

Garanzie

Parti rivestite in acciaio	10 anni
Acciaio zincato	Garanzia a vita
Parti mobili	2 anni
Componenti PUR	10 anni
Garanzia pezzi di ricambio	10 anni



The Sign is made from a 15mm Polycarbonate and supported by Ø38.2mm top bar. This is an extremely solid assembly which provides great structural stability. The sign shows the 11 main exercises and has a QR code which refers users to the Kompan Fit APP that offers extended support on exercises and training.



La barra per trazioni è realizzata in barra di acciaio HDG Ø32 mm. La barra è larga 1080 mm e 2300 mm dal suolo.



Il telaio del piedino è realizzato in tubo d'acciaio HDG Ø38 x 2 mm. Le piastre di supporto sono realizzate in Ekogrip® da 15 mm, una piastra in PE da 15 mm con uno strato superiore di 3 mm di gomma termoplastica con effetto antiscivolo. I supporti del braccio sono 110 x 195 mm, 580 mm di distanza e 1315 mm dal suolo. Lo schienale è di 335 x 500 mm. L'apertura nella parte posteriore è di 30 x 350 mm.



I dati sono soggetti a modifiche senza preavviso.

Sustainability Data

FAZ207



Cradle to Gate A1-A3	Total CO ₂ emission	CO ₂ e/kg	Recycled materials
	kg CO ₂ e	kg CO ₂ e/kg	%
FAZ20700-0900	1.123,55	3,65	42,61

The overall framework applied for these factors is the Environmental Product Declaration (EPD), which quantifies "environmental information on the life cycle of a product and enable comparisons between products fulfilling the same function" (ISO, 2006). This follows the structure and applies a Life-Cycle Assessment approach to the entire Product stage from raw material through manufacturing (A1-A3))

Kompan A/S
 C.F. Tietgens Boulevard 32C
 DK-5220 Odense SØ
 Denmark



Verification of CO₂ calculation of: Fitness



Data version no. 2023-10-05

The CO₂ calculation and data are in compliance with the principles of a carbon footprint impact according to the GHG protocol (Greenhouse Gas Protocol), Scope 3, cradle to gate related to all individual components in the product category: "Fitness" represented by item no.: FAZ10100-0900.

(Scope 3 emissions include emission sources in the upstream and downstream value chain).

Date: 30. October 2023 | Valid until: 30. October 2025

Verified by:

Julie Marie Vejsgaard Larsen, LCA & EPD Consultant

Verification based on report: Validation of CO₂ calculation of 9 categories of Kompan product line, version 1.0, prepared by: Bureau Veritas HSE, Denmark: Julie M. V. Larsen.

Publication date: 30. October 2023

By Bureau Veritas HSE
 www.bureauveritas.dk
 +45 7731 1000



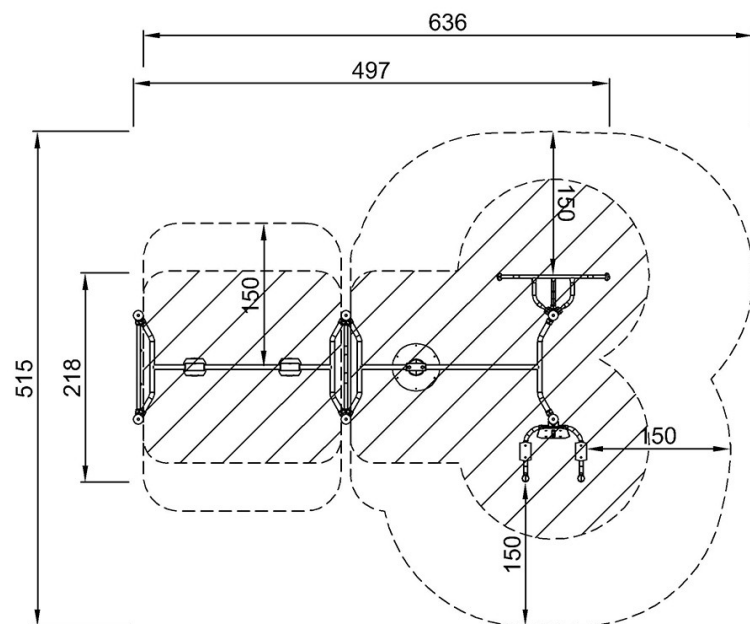
Cross Training Combi 6 Compatto

FAZ207

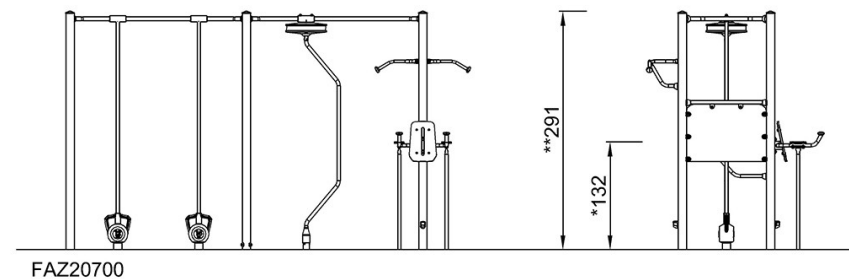
KOMPAN
Let's play

Altezza di caduta massima | Altezza totale | Superficie di sicurezza

Altezza di caduta massima | Altezza totale



FAZ20700
*132cm
**291cm
***24.4m²



[Fai clic per visualizzare il rapporto VISTA SUPERIORE](#)

[Fai clic per visualizzare il rapporto VISTA LATERALE](#)