

Tobogán de ladera, 1m de alto, 1.5m de ancho

KSL30103

KOMPANI
Let's play

Número de artículo KSL30103-0401

Información general del producto

Dimensiones LxAnch.xAl.	225x154x97 cm
Grupo de edad	3+
Usuarios	2
Opciones de color	●



The extra wide Embankment Slide is extremely attractive. It makes children loop up hill and slide down again and again. The Embankment Slide will be a main attraction in a playground. Apart from the immense thrill of sliding, the Embankment Slide also supports children in developing important motor skills such as the sense of balance and space. These are

important in managing the world confidently and securely. The repeated loop of sliding and running back up is great training of cardio and muscle strength. The extra width adds a highly desirable rough-and-tumble element to play, when friends go down the slide together. This is a social-emotional benefit, which is further enhanced by the cooperation skills that

children use when slide together.



Los datos están sujetos a cambios sin previo aviso.

Tobogán de ladera, 1m de alto, 1.5m de ancho

KSL30103



Tobogán ancho

Físico: el deslizamiento desarrolla la conciencia espacial y el sentido del equilibrio. Además, los músculos del tronco se entrenan al sentarse erguido y bajar.

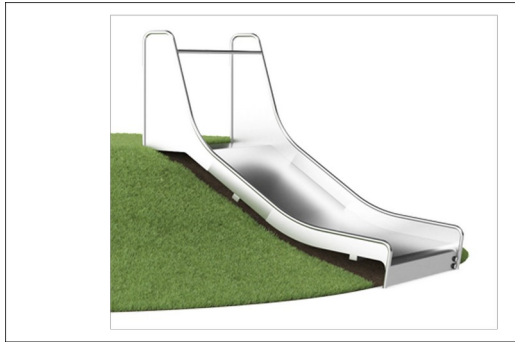
Socio-emocional: invita a socializar, apoya el juego entre padres e hijos y entre iguales.

Cognitivo: los niños pequeños desarrollan su comprensión del espacio, la velocidad y las distancias cuando se deslizan rápidamente hacia abajo.



Tobogán de ladera, 1m de alto, 1.5m de ancho

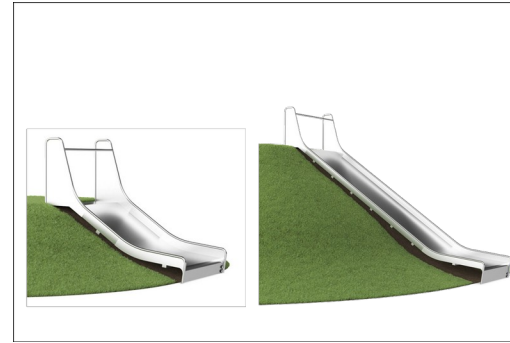
KSL30103



Los componentes de acero inoxidable están hechos de acero inoxidable de alta calidad de acuerdo con los estándares mundiales de juegos. El acero se limpia con vidrio después de la fabricación para garantizar una superficie de deslizamiento suave.



A 35 °, el tobogán se establece en el ángulo óptimo para garantizar tanto la diversión como la seguridad del deslizamiento.



Para diferentes terrenos, los toboganes para de ladera están disponibles en 9 longitudes de 1 a 3 m.

Número de artículo KSL30103-0401

Información de instalación

Altura máxima de caída	100 cm
Área de seguridad	19,4 m ²
Horas de instalación	6,1
Volumen de excavación	1,16 m ³
Volumen de hormigón	0,74 m ³
Profundidad de anclaje	110 cm
Peso del envío	376 kg
Opciones de anclaje	Enterrar <input checked="" type="checkbox"/>

Garantías

Piezas de repuesto garantizadas	10 años
Corredera de acero inoxidable	10 años

EN
1176
compliant

Sustainability Data

KSL30103



Cuna a puerta A1-A3	Emisión total CO ₂	CO ₂ e/kg	Materiales Reciclados
	kg de CO ₂ e	kg de CO ₂ e/kg	%
KSL30103-0401	716,04	4,20	49,97

El marco general aplicado para estos factores es la Declaración Ambiental de Producto (EPD), que cuantifica "la información ambiental sobre el ciclo de vida de un producto y permite realizar comparaciones entre productos que cumplen la misma función" (ISO, 2006). Esto sigue la estructura y aplica un enfoque de evaluación del ciclo de vida a toda la etapa del producto, desde la materia prima hasta la fabricación (A1-A3))

Kompan A/S
C.F. Tietgens Boulevard 32C
DK-5220 Odense SØ
Denmark



Verification of CO₂ calculation of: Freestanding play equipment



Data version no. 2023-10-05

The CO₂ calculation and data are in compliance with the principles of a carbon footprint impact according to the GHG protocol (Greenhouse Gas Protocol), Scope 3, cradle to gate related to all individual components in the product category: "Freestanding play equipment" represented by item no.: GXY916012-3417.

(Scope 3 emissions include emission sources in the upstream and downstream value chain).

Date: 30. October 2023 | Valid until: 30. October 2025

Verified by:

Julie Marie Vejsgaard Larsen, LCA & EPD Consultant

Verification based on report: Validation of CO₂ calculation of 9 categories of Kompan product line, version 1.0, prepared by: Bureau Veritas HSE, Denmark: Julie M. V. Larsen.

Publication date: 30. October 2023

By Bureau Veritas HSE
www.bureauveritas.dk
+45 7731 1000

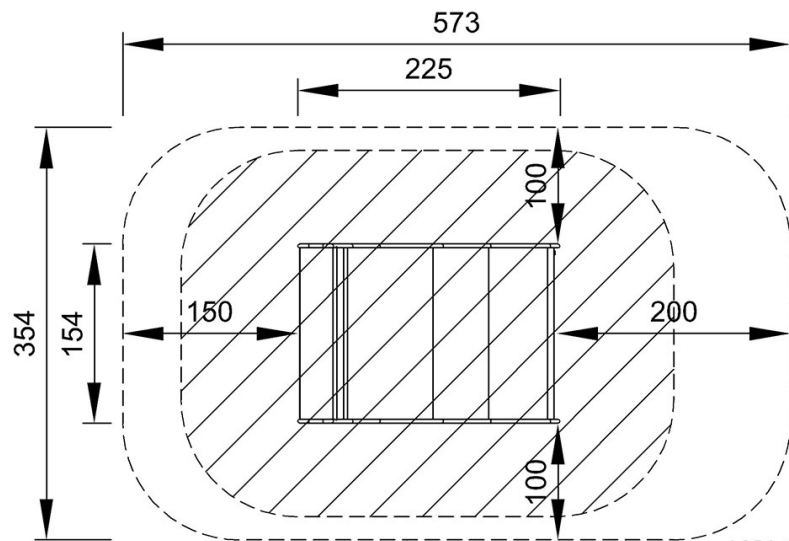


Tobogán de ladera, 1m de alto, 1.5m de ancho

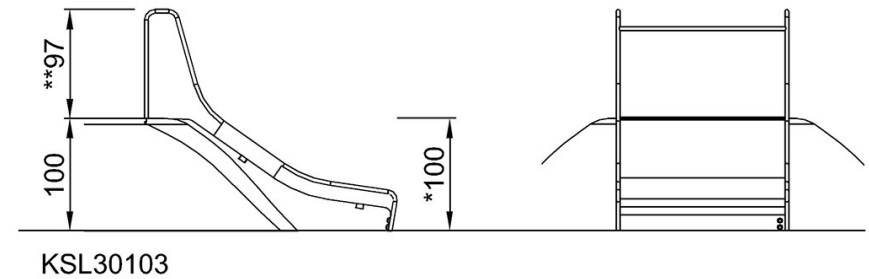
KSL30103

* Altura Máx. de caída | ** Altura total | *** Área de seguridad

* Altura Máx. de caída | ** Altura total



KSL30103
*100cm
**97cm
***19.4m²



[Haga clic para ver VISTA SUPERIOR](#)

[Haga clic para ver VISTA LATERAL](#)