

Twist & Flex Wheel

FSW236

KOMPAN
Let's play



Produktnummer FSW23600-0902

Produktinformasjon

Mål LxBxH	80x118x165 cm
Aldersgruppe	13+
Antall brukere	2
Fargevalg	



Denne stasjonen har fokus på mobilitet og forbedring av bevegelsesområdet til overkroppen og kjernen. Flex Wheel er enkel å bruke og krever liten erfaring på forhånd. Svingbevegelsen gir en mild motstand som passer for brukere på alle nivåer. De ergonomisk utformede håndtakene gir naturlig håndleddposisjon og gir brukeren muligheten til

å gjøre øvelser fra flere posisjoner. Hjulet vil trene mobilitet på skulder og overkropp. Twist kan brukes for å trene rotasjon og fleksibilitet i overkroppen og den nederste delen av underkroppen. Brukeren kan også legge til balanseøvelser som en del av treningen ved å stå på det ene benet og lukke øynene mens man gjør bevegelsene.



Twist & Flex Wheel

FSW236



Lagrene som brukes i Twist er glidelager laget av polyoksymetylen; et materiale som har alle egenskapene som trengs for et sterkt lager: ekstremt lav slitasje, høy mekanisk styrke, lav fuktabsorpsjon og høy slitestyrke.



Topplaten er Ø414mm, og laget av 15mm Ekogrip®, en 15mm PE plate med et 3mm topplag av termoplastisk gummi med sklisikker effekt. Høyden er 217mm og bevegelsesområdet er +/- 90mm, med en EPDM-gummistopp i hver ende.



Informasjonsskiltet er laget av PA6 (Polyamid) og viser den mest relevante øvelsen og en QR-kode. Når skannet vil QR-koden lenke til en animert illustrasjon av øvelsen og gir muligheten til å laste ned KOMPAN sport & fitness-appen, som gir en stor mengde øvelser og treningsøker.



Lagerhuset er laget av varmgalvanisert stål, og lagerakselen er laget av rustfritt stål, AISI304. Selve lageret er av polyoksymetylen (POM), en teknisk termoplast med høy stivhet, lav friksjon og god dimensjonsstabilitet.



Håndtakene er Ø80mm og er laget av svart, vakummformet polykarbonat (PC). PC er ekstremt sterkt og tåler hard bruk.



Hjulet er Ø800x19 mm og platen er laget av HDPE EcoCore™. EcoCore™ er et svært slitesterkt, miljøvennlig materiale som ikke bare er resirkulerbart etter bruk, men som også består av +95 % resirkulert materiale fra f.eks. matemballasje i både kjernen og det fargerike ytre laget.

Produktnummer FSW23600-0902

Monteringsinformasjon

Maksimal fallhøyde	21 cm
Sikkerhetssone	12,9 m ²
Total monterings tid	4,0
Utgraving	0,28 m ³
Betong	0,14 m ³
Forankringsdybde (standard)	90 cm
Forsendingsvekt	93 kg
Forankring	In-ground ✓ Surface ✓

Garanti

Kulelagerkonstruksjon	5 år
EcoCore HDPE	Livstids
Galvanisert stål	Livstids
Stolpe	10 år
Garantert reservedeler	10 år



Grønn data

FSW236



Krybbe til port A1-A3

Totalt CO ₂ -utslipp	CO ₂ -ekvivalent per kg	Resirkuler te materialer	
kg CO ₂ -ekvivalent	kg CO ₂ -ekvivalent/kg	%	
FSW23600-0902	170,53	2,76	52,68

Det overordnede rammeverket for disse faktorene er miljødeklarasjonen EPD (Environmental Product Declaration), som kvantifiserer «miljøinformasjon om produktets livssyklus og muliggjør sammenligninger mellom produkter som oppfyller samme funksjon» (ISO, 2006). Dette følger strukturen og anvender en livssyklusanalyse for hele produksjonsstadiet fra råvare til ferdig produksjon (A1-A3).

Kompan A/S

C.F. Tietgens Boulevard 32C
DK-5220 Odense SØ
Denmark

Validation of CO₂ calculation method
BUREAU VERITAS
HSE Denmark A/S



Verification of CO₂ calculation of: Fitness



Data version no. 2023-10-05

The CO₂ calculation and data are in compliance with the principles of a carbon footprint impact according to the GHG protocol (Greenhouse Gas Protocol), Scope 3, cradle to gate related to all individual components in the product category: "Fitness" represented by item no.: FAZ10100-0900.

(Scope 3 emissions include emission sources in the upstream and downstream value chain).

Date: 30. October 2023 | Valid until: 30. October 2025

Verified by:

Julie Marie Vejsgaard Larsen, LCA & EPD Consultant

Verification based on report: Validation of CO₂ calculation of 9 categories of Kompan product line, version 1.0, prepared by: Bureau Veritas HSE, Denmark: Julie M. V. Larsen.

Publication date: 30. October 2023

By Bureau Veritas HSE

www.bureauveritas.dk

+45 7731 1000

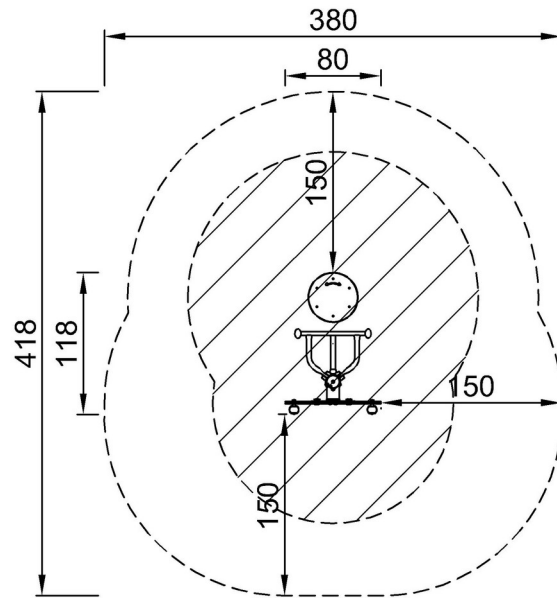


Twist & Flex Wheel

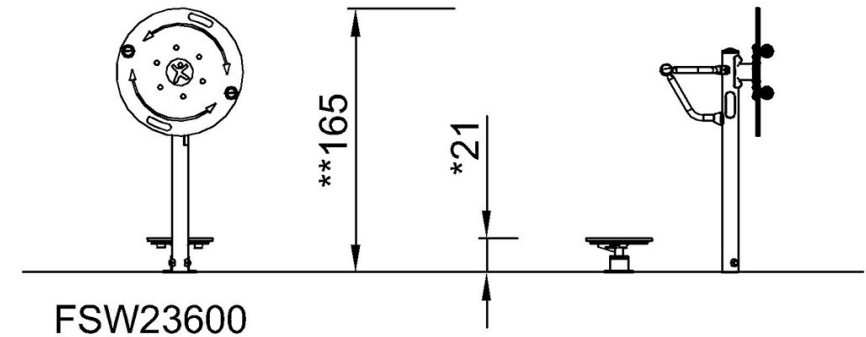
FSW236

* Maks fallhøyde | ** Total høyde | *** Sikkerhetssone

* Maks fallhøyde | ** Total høyde



FSW23600
*21cm
**165cm
***12.9m²



[Klikk for å se TOP VIEW](#)

[Klikk for å se SIDE VIEW](#)