

# Torre de Juego con Tobogán

PCM101421

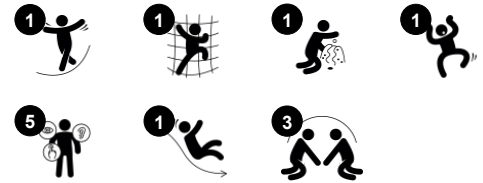
**KOMPANI**  
Let's play



La Torre de Juego con Tobogán es muy atractiva para los niños pequeños. Favorece el desarrollo físico, cognitivo, socioemocional y del lenguaje. Cuando los niños suben las escaleras entrenan la coordinación cruzada y al deslizarse hacia abajo entrenan el equilibrio. Estas habilidades motrices son fundamentales para desenvolverse con seguridad en el

mundo e influyen positivamente en la capacidad de leer. En el andén, el panel del reloj y las caras despierta la curiosidad de los niños: los brazos móviles del reloj invitan a jugar a leer los relojes. Todo esto forma parte del desarrollo cognitivo de los niños pequeños. Las caras del otro lado muestran expresiones faciales reconocibles. Estimulan las

conversaciones sobre sentimientos, lo que fomenta el desarrollo cognitivo y socioemocional, importante para hacer amigos. Bajo la plataforma hay un escritorio que puede utilizarse como punto de encuentro social.



Número de artículo PCM101421-0651

## Información general del producto

Dimensiones LxAnch.xAl.	128x287x170 cm
Grupo de edad	2+
Usuarios	9
Opciones de color	

# Torre de Juego con Tobogán

PCM101421

**KOMPANI**  
Let's play



## Balcón

**Socio-emocional:** el balcón invita a reunirse e interactuar con las personas a nivel del suelo. **Cognitivo:** invita al juego dramático y a la representación, lo que estimula el desarrollo del lenguaje.



## Panel del reloj

**Socio-emocional:** cooperación con los demás en el giro de las agujas del reloj, toma de turnos. **Cognitivo:** aprender sobre el cálculo y el tiempo de forma tangible. **Creativo:** dejar su huella en el terreno de juego al poner el reloj de forma diferente.



## Escritorio

**Socio-emocional:** buen lugar de encuentro y creador de espacios. El intercambio y la cooperación de ambas partes crean un escenario social que fomenta la comunicación y la cooperación.



## Escaleras

**Físico:** se utiliza la coordinación cruzada, que apoya la cooperación de las mitades izquierda y derecha del cerebro, que es necesaria para la lectura. Para los niños pequeños, la conciencia espacial se entrena al subir y bajar escaleras.



## Tobogán

**Físico:** el deslizamiento desarrolla la conciencia espacial y el sentido del equilibrio. Además, los músculos del tronco se entrenan al sentarse erguido y bajar. **Socio-emocional:** la empatía se fomenta al respetar y tomar los distintos turnos para su uso. **Cognitivo:** los niños pequeños desarrollan su comprensión del espacio, la velocidad y las distancias cuando se deslizan rápidamente hacia abajo.



## Panel caras

**Socio-emocional:** estimula el juego en grupo y las conversaciones gracias a sus dos caras. **Cognitivo:** Estimula la teoría de la mente: que los demás pueden tener sentimientos diferentes. Estimula la comprensión de los símbolos y las expresiones faciales.

# Torre de Juego con Tobogán

PCM101421



Los paneles están disponibles en dos materiales diferentes: HDPE EcoCore™ de 19 mm o madera de pino impregnada y pintada de marrón. EcoCore™ es un material ecológico muy duradero, que no solo es reciclable después de su uso, sino que también consta de un núcleo producido a partir de material 100% reciclado. Los tableros de madera de pino están incrustados en marcos de acero inoxidable.



Los postes principales con base de acero galvanizado en caliente están disponibles en diferentes materiales: Postes de madera de pino impregnada a presión. Postes de acero pregalvanizados por dentro y por fuera con acabado superior en polvo. Aluminio sin plomo con acabado superior anodizado en color. Postes Greenline TexMade de 100% de PE reciclado post-consumo y residuos textiles.



Todas las cubiertas se apoyan en perfiles de aluminio de bajo carbono de diseño exclusivo con múltiples opciones de fijación. Las cubiertas moldeadas de color gris están fabricadas con un 75% de material de PP de desecho oceánico postconsumo con un patrón antideslizante y una superficie texturizada.



Los componentes de acero coloreado tienen una base de galvanización en caliente y un acabado superior con recubrimiento en polvo. Esto proporciona una máxima resistencia a la corrosión en todos los climas del mundo.



Los toboganes pueden elegirse en seis colores y tres materiales diferentes: Correderas rectas o curvas de PE moldeado de una pieza. Combinación de laterales EcoCore™ y acero inoxidable. Acero inoxidable completo en diseño de una pieza para soluciones más a prueba de vandalismo.



Las versiones GreenLine de KOMPAN están diseñadas con los materiales más respetuosos con el medio ambiente y con un factor de emisión de CO2e lo más bajo posible. Poste TexMade, paneles EcoCore™ de residuos oceánicos 100% reciclados y cubiertas de PP moldeado.

Número de artículo PCM101421-0651

## Información de instalación

Altura máxima de caída	100 cm
Área de seguridad	19,1 m <sup>2</sup>
Horas de instalación	8,4
Volumen de excavación	0,14 m <sup>3</sup>
Volumen de hormigón	0,00 m <sup>3</sup>
Profundidad de anclaje	60 cm
Peso del envío	216 kg
Opciones de anclaje	Enterrar ✓ Suelo duro ✓

## Garantías

EcoCore HDPE	De por vida
Post	10 años
Cubiertas PP	10 años
Piezas de repuesto garantizadas	10 años



# Sustainability Data

PCM101421



Cuna a puerta A1-A3	Emisión total CO <sub>2</sub> kg de CO <sub>2</sub> e	CO <sub>2</sub> e/kg kg de CO <sub>2</sub> e/kg	Materiales Reciclados %
PCM101421-0651	255,71	1,65	66,62
PCM101421-0605	348,85	2,58	50,30

El marco general aplicado para estos factores es la Declaración Ambiental de Producto (EPD), que cuantifica "la información ambiental sobre el ciclo de vida de un producto y permite realizar comparaciones entre productos que cumplen la misma función" (ISO, 2006). Esto sigue la estructura y aplica un enfoque de evaluación del ciclo de vida a toda la etapa del producto, desde la materia prima hasta la fabricación (A1-A3))

**Kompan A/S**  
C.F. Tietgens Boulevard 32C  
DK-5220 Odense SØ  
Denmark



## Verification of CO<sub>2</sub> calculation of: Play systems



Data version no. 2023-10-05

The CO<sub>2</sub> calculation and data are in compliance with the principles of a carbon footprint impact according to the GHG protocol (Greenhouse Gas Protocol), Scope 3, cradle to gate related to all individual components in the product category: "Play systems" represented by item no.: PCM200321-0950.

(Scope 3 emissions include emission sources in the upstream and downstream value chain).

**Date: 30. October 2023 | Valid until: 30. October 2025**

Verified by:

Julie Marie Vejsgaard Larsen, LCA & EPD Consultant

Verification based on report: Validation of CO<sub>2</sub> calculation of 9 categories of Kompan product line, version 1.0, prepared by: Bureau Veritas HSE, Denmark: Julie M. V. Larsen.

**Publication date: 30. October 2023**

By Bureau Veritas HSE  
www.bureauveritas.dk  
+45 7731 1000



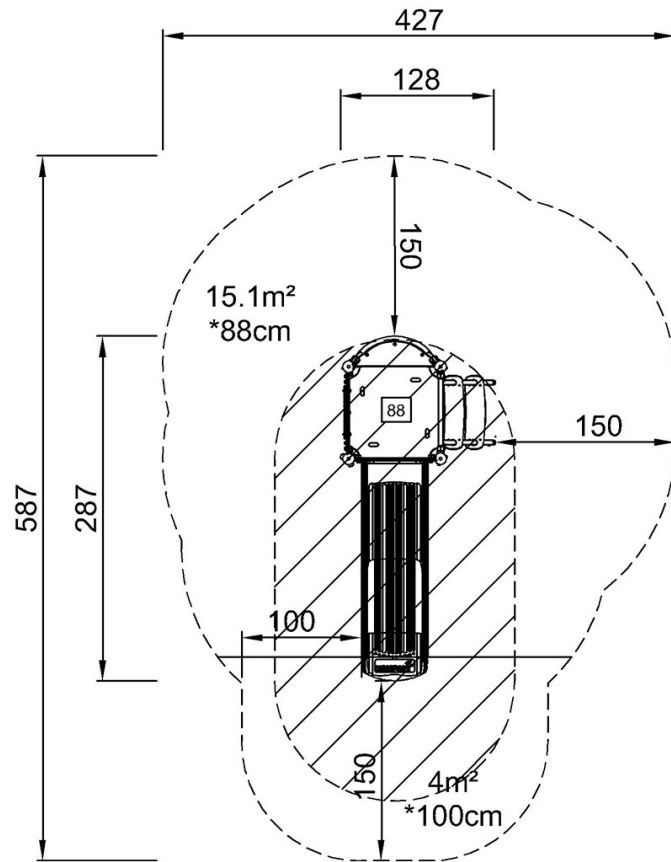
# Torre de Juego con Tobogán

PCM101421

**KOMPANI**  
Let's play

\* Altura Máx. de caída | \*\* Altura total | \*\*\* Área de seguridad

\* Altura Máx. de caída | \*\* Altura total



PCM101421  
\*100cm  
\*\*170cm  
\*\*\*19.1m<sup>2</sup>



PCM101421

[Haga clic para ver VISTA SUPERIOR](#)

[Haga clic para ver VISTA LATERAL](#)