

# Firertårn med tak

PCM410121

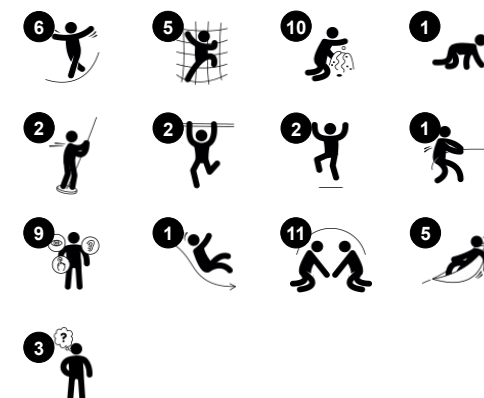
**KOMPAN**  
Let's play



Produktnummer PCM410121-0951

## Produktinformasjon

Mål LxBxH	726x660x396 cm
Aldersgruppe	4+
Antall brukere	31
Fargevalg	



Denne strukturen med fire tårn skaper et morsomt lekemiljø som inspirerer til lek, oppmuntrer til bevegelse og byr på utfordringer som barn i denne aldersgruppen elsker. For barn i skolealder er det ingenting som slår variert, fysisk og utfordrende lek som gjør dem glade og tiltrekkes av denne strukturen. Den lukkede lekegården i flere nivåer byr på

balanse-, klatre- og skliaktiviteter. En hel verden av sosial interaksjon foregår i hengekøylene, tre-på-rad-panelet og timeglasset med tidsur på bakkeplan. Variasjonen i aktiviteter får barna til å leke lenge, om og om igjen. I tillegg til å være kjempegøy for mange barn, trener denne lekestrukturen arm-, bein- og

kjernemuskulaturen når de klatrer og henger fra knærne i nettingstengene. Grovmotorikken stimuleres gjennom klatre-, balanse- og skli-bevegelser på tårn, broer og nett.

# Firertårn med tak

PCM410121



## Sklistenger

**Fysisk:** koordinering støttes når man går ned, samt arm- og kjernemuskulatur. Landing styrker bentettheten, som blir bygget for livet i barndommen. **Sosioemosjonell:** turtaking og risikotaking.



## Hulebro

**Fysisk:** å kripe i hulenettet utvikler koordinasjon på tvers av kroppen, kroppoppfattelse og romforståelse. **Sosioemosjonell:** samarbeid og sosial samvær med andre i og rundt nettet, turtaking.



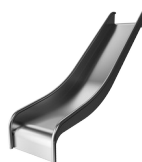
## Plankebro

**Fysisk:** å balansere over planken utvikler det vestibulære systemet samt krysskoordinering. **Sosioemosjonell:** å passere andre barn på planken trener samarbeid og lærer barn å vente på tur.



## Rappelling

**Fysisk:** støtter krysskoordinering, kroppsfølelse og romfølelse. Bein- og kjernemuskulaturen får bra trening. Overkroppsmuskulatur utvikles når barn trekker seg oppover i tauet. **Sosioemosjonell:** turtaking og selvregulering blir trent, begge viktige livsferdigheter



## Skli

**Fysisk:** å skli utvikler romlig bevissthet og følelse av balanse. Videre trenes kjernemuskulaturen når du sitter oppreist og glir ned. **Sosioemosjonell:** empati, tur-taking og risikotaking



## Hengekøye

**Fysisk:** koordinering og følelse av balanse når du svinger. **Sosioemosjonell:** møtepunkt, skyver venner forsiktig frem og tilbake, turtaking. **Kognitiv:** for småbarn

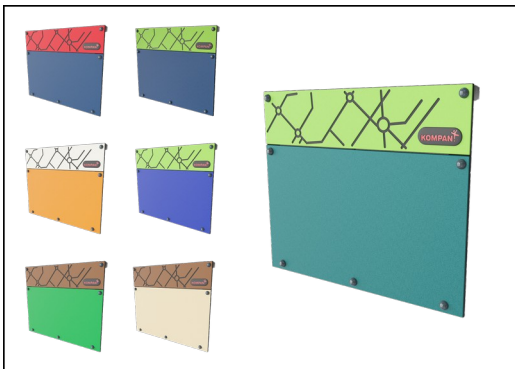


## Tårnnett

**Fysisk:** barna kan klatre raskt opp de horisontale trinnene og langsommere opp de skrå trinnene. Nettet kan klatres fra begge sider, noe som gjør utfordringen jevnere. Krysskoordinasjon og arm- og beinmuskulatur trenes. **Sosioemosjonell:** det tosidige nettet og den romslige plassen legger til rette for sosial interaksjon. **Kognitiv:** logisk tenkning når man planlegger hvordan man best kommer inn på plattformen fra nettet.

# Firertårn med tak

PCM410121



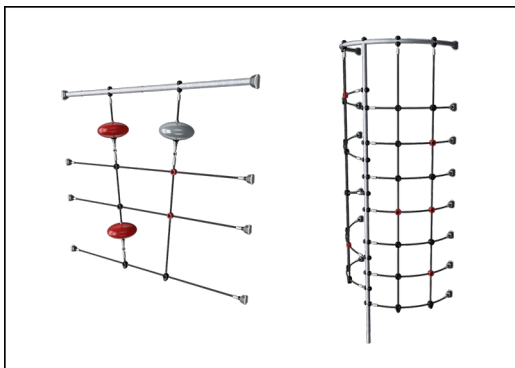
Paneler av 19 mm EcoCore™. EcoCore™ er et svært slitesterkt, miljøvennlig materiale som ikke bare er resirkulerbart etter bruk, men som også består av materiale produsert av +95 % resirkulert forbrukeravfall fra matemballasje.



Alle plattformene er støttet av unikt utformede aluminiumsprofiler med lavt CO2-avtrykk og flere festemuligheter. De gråfargede, støpte plattformene er laget av 75 % PP-materiale fra avfall etter bruk, med et sklisikkert mønster og en strukturert overflate.



Hovedstolper med varmgalvanisert stålfot er tilgjengelige i ulike materialer: Trykkimpregnerte furustolper; forgalvaniserte stålstolper med pulverlakkert toppfinish på innsiden og utsiden; blyfri aluminium med fargelakkert toppfinish; eller Greenline TexMade-stolper av 95 % resirkulert plast- og tekstilavfall.



Tau av UV-stabiliserte PES-taustrenger med innvendig stålkabelarmering. Polyester garnet er laget av +95 % gjenbruksmaterialer og er induktivt smeltet på hver tråd.



Skljene kan velges i seks forskjellige farger og tre materialer: Rette eller buede, helstøpte PE-skljer i ett stykke, laget av 33 % resirkulert forbrukeravfall i ulike farger; kombinert med EcoCore™-sider og rustfritt stål; eller fullt rustfritt stål i ett stykke for mer hærverkssikre løsninger.



KOMPANs GreenLine-versjon er designet med de mest miljøvennlige materialene med lavest mulig CO2-utslipp. TexMade-stolpe, EcoCore™-paneler av 95 % resirkulert avfall og støpte PP-plattformer.

Produktnummer PCM410121-0951

## Monteringsinformasjon

Maksimal fallhøyde	284 cm
Sikkerhetssone	75,5 m <sup>2</sup>
Total monterings tid	36,0
Utgraving	1,09 m <sup>3</sup>
Betong	0,24 m <sup>3</sup>
Forankringsdybde (standard)	90 cm
Forsendingsvekt	1.528 kg
Forankring	Surface ✓ In-ground ✓

## Garanti

EcoCore HDPE	Livstids
Stolpe	10 år
PP plattformer	10 år
Tau & nett	10 år
Garantert reservedeler	10 år



# Grønn data

PCM410121



Krybbe til port A1-A3	Totalt CO <sub>2</sub> -utslipp	CO <sub>2</sub> -ekvivalent per kg	Resirkulerte materialer
	kg CO <sub>2</sub> -ekvivalent	kg CO <sub>2</sub> -ekvivalent/kg	%
<b>PCM410121-0951</b>	1.849,47	1,78	70,38
<b>PCM410121-0905</b>	1.992,25	2,43	58,71

Det overordnede rammeverket for disse faktorene er miljødeklarasjonen EPD (Environmental Product Declaration), som kvantifiserer «miljøinformasjon om produktets livssyklus og muliggjør sammenligninger mellom produkter som oppfyller samme funksjon» (ISO, 2006). Dette følger strukturen og anvender en livssyklusanalyse for hele produksjonsstadiet fra råvare til ferdig produksjon (A1-A3).

## Kompan A/S

C.F. Tietgens Boulevard 32C  
DK-5220 Odense SØ  
Denmark

Validation of CO<sub>2</sub> calculation method  
**BUREAU VERITAS**  
HSE Denmark A/S



## Verification of CO<sub>2</sub> calculation of: Play systems



Data version no. 2023-10-05

The CO<sub>2</sub> calculation and data are in compliance with the principles of a carbon footprint impact according to the GHG protocol (Greenhouse Gas Protocol), Scope 3, cradle to gate related to all individual components in the product category: "Play systems" represented by item no.: PCM200321-0950.

(Scope 3 emissions include emission sources in the upstream and downstream value chain).

**Date: 30. October 2023 | Valid until: 30. October 2025**

Verified by:

Julie Marie Vejsgaard Larsen, LCA & EPD Consultant

Verification based on report: Validation of CO<sub>2</sub> calculation of 9 categories of Kompan product line, version 1.0, prepared by: Bureau Veritas HSE, Denmark: Julie M. V. Larsen.

**Publication date: 30. October 2023**

By Bureau Veritas HSE  
www.bureauveritas.dk  
+45 7731 1000

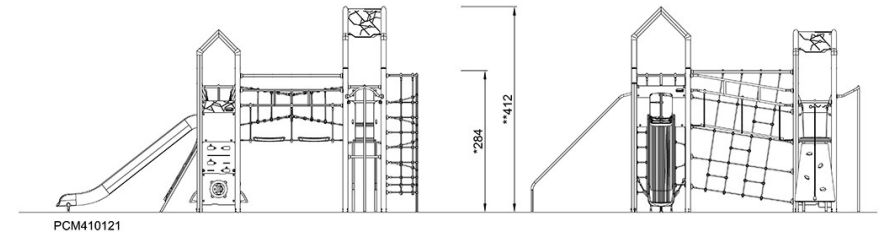
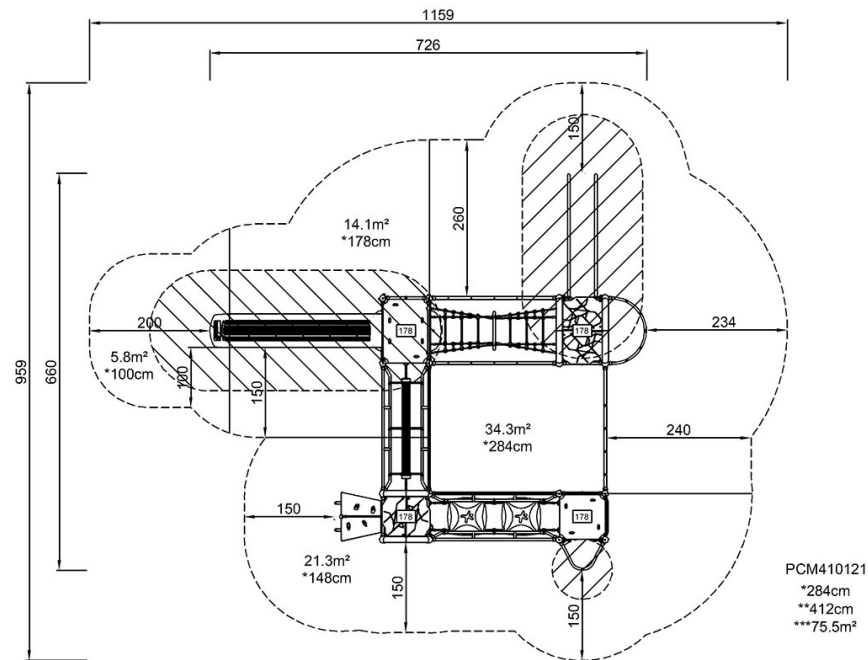


# Firertårn med tak

PCM410121

\* Maks fallhøyde | \*\* Total høyde | \*\*\* Sikkerhetssone

\* Maks fallhøyde | \*\* Total høyde



[Klikk for å se TOP VIEW](#)

[Klikk for å se SIDE VIEW](#)