

Čarodějovo doupě, ADA

NRO409

KOMPANI
Let's play



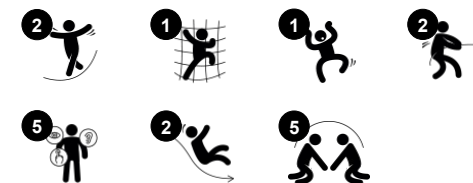
Úchvatné čarodějovo doupě je chaloupka s venkovním stolem. Je navržena tak, aby si děti s chodítky nebo invalidními vozíky mohly hrát buď u stolu, nebo s pomocí schodiště. Přístupné schodiště podporuje dítě při vstupu na schodiště z chodítka / invalidního vozíku. Schody jsou dostatečně široké, aby umožnili pečovateli dítěti pomoci. Uvnitř, pěkné sedačky

a stůl poskytují místo setkání. Dvojitá skluzavka je skvělá s kamarádem, což také umožňuje prostor pro pomoc dospělého. FSC® certifikované (FSC® C004450) akátové dřevo na vyžádání.

Položka č. NRO409-0621

Obecné informace o produktu

Rozměry DxŠxV	316x454x327 cm
Věková skupina	2+
Kapacita (uživatelé)	11
Možnosti barev	



Údaje se mohou změnit bez předchozího upozornění.

Čarodějovo doupě, ADA

NRO409

KOMPANI
Let's play



Boční stolek

Sociálně-emocionální: fine meeting place and a space creator. Sharing and cooperation from both sides create a social scenario that supports communication and cooperation.



Dvojitá skluzavka

Fyzická: sliding develops spatial awareness and a sense of balance. Furthermore, the core muscles are trained when sitting upright going down. **Sociálně-emocionální:** invites socializing, supports parent-child and peer-to-peer play. **Kognitivní:** young children train their understanding of space, speed and distances when sliding down quickly.



Přístupné schodiště

Fyzická: výstup po přístupném schodišti je určen pro všechny a podporuje křížovou koordinaci a posiluje svaly rukou a nohou. U malých dětí se rozvíjí chůze po schodech a střídání nohou. **Sociálně-emocionální:** prostor pro aktivní přestávky a pro dospělé osoby, které jim pomáhají. Inkluzivní prostor.



Plošina

Sociálně-emocionální: Important life skills like courage, self-confidence, consideration and turn-taking are built.



Téma

Kognitivní: suggests a theme and supports dramatic play, which stimulates language and communication skills.



Lavička

Sociálně-emocionální: vybízí k setkávání a spolupráci. Umožňuje odpočinek s přáteli.

Čarodějovo doupě, ADA

NRO409

KOMPAN
Let's play



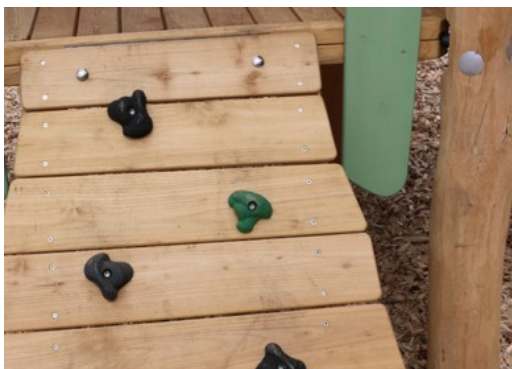
Všechny produkty Přírodní Robinia od společnosti KOMPAN jsou vyrobeny akatového dřeva z udržitelných evropských zdrojů. Na přání může být dodáno se FSC® Certified (FSC® C004450).



Barva použitá pro barevné komponenty je šetrná k životnímu prostředí s vynikající odolností vůči UV záření. Barva je v souladu s EN 71 část 3.



Produkty Robinia jsou navrženy s barevným konceptem KOMPAN s řadou různých standardních barev. Dřevo může být také dodáno v neošetřené podobě nebo natřené hnědou barvou s pigmentem, který udržuje barvu dřeva.



Produkty/aktivity jsou z výroby předem smontovány, aby se zajistilo, že budou zohledněny všechny bezpečnostní požadavky.



Kovové vybavení je vyrobeno z nerezové nebo pozinkované oceli pro zajištění trvalých spojů s vysokou odolností proti korozi.

Položka č. NRO409-0621

Informace o instalaci

Maximální výška pádu	100 cm
Bezpečnostní povrchová plocha	35,1 m ²
Celková doba instalace	26,6
Objem výkopu	0,87 m ³
Objem betonu	0,00 m ³
Hloubka základu (standard)	80 cm
Hmotnost dodávky	1.215 kg
Možnosti ukotvení	V zemi ✓ Na povrchu ✓

Informace o záruce

PE skluzavka	10 let
Dřevo Robinia	15 let
Lana & síť	10 let
Zaručené náhradní díly	10 let
Komponenty z nerezové oceli	Celoživotní



Data o Udržitelnosti

NRO409



Výrobní cyklus A1-A3	Celkové emise CO ₂	CO ₂ e na kg	Recyklované materiály
	kg CO ₂ e	kg CO ₂ e/kg	%
NRO409-0621	397,82	0,39	4,91

Celkovým rámcem uplatňovaným pro tyto faktory je Environmentální prohlášení o produktu (EPD), které kvantifikuje „environmentální informace o životním cyklu produktu a umožňuje srovnání mezi produkty, které plní stejnou funkci“ (ISO, 2006). Řídí se vnitřním uspořádáním a uplatňuje přístup k posuzování životního cyklu po celou fázi produktu od suroviny až po dokončení výroby (A1-A3).

Kompan A/S

C.F. Tietgens Boulevard 32C
DK-5220 Odense SØ
Denmark



Verification of CO₂ calculation of: Nature play



Data version no. 2023-10-05

The CO₂ calculation and data are in compliance with the principles of a carbon footprint impact according to the GHG protocol (Greenhouse Gas Protocol), Scope 3, cradle to gate related to all individual components in the product category: "Nature play" represented by item no.: NRO409-0621.

(Scope 3 emissions include emission sources in the upstream and downstream value chain).

Date: 30. October 2023 | Valid until: 30. October 2025

Verified by:

Julie Marie Vejsgaard Larsen, LCA & EPD Consultant

Verification based on report: Validation of CO₂ calculation of 9 categories of Kompan product line, version 1.0, prepared by: Bureau Veritas HSE, Denmark: Julie M. V. Larsen.

Publication date: 30. October 2023

By Bureau Veritas HSE
www.bureauveritas.dk
+45 7731 1000



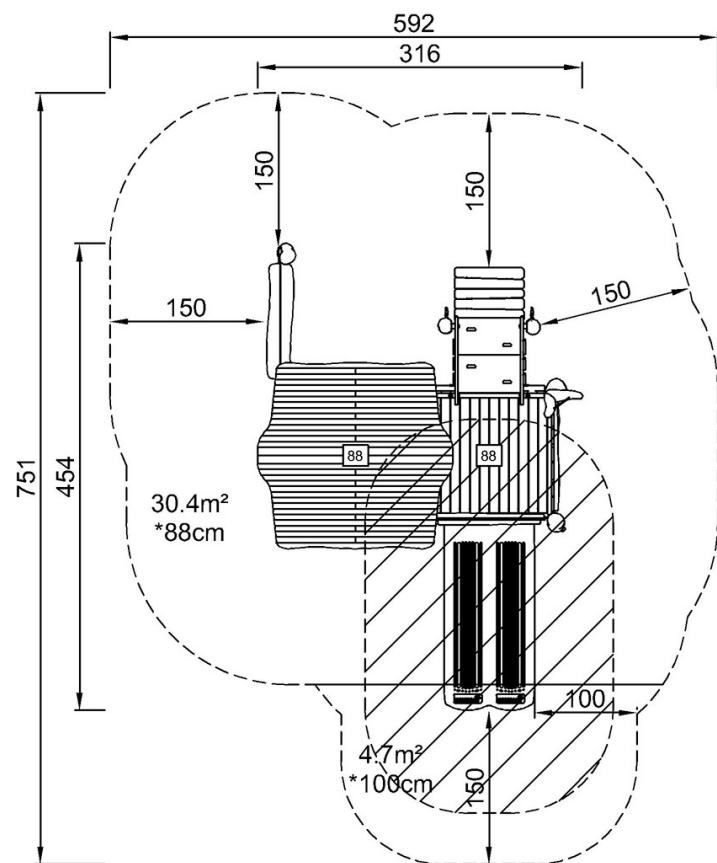
Čarodějovo doupě, ADA

NRO409

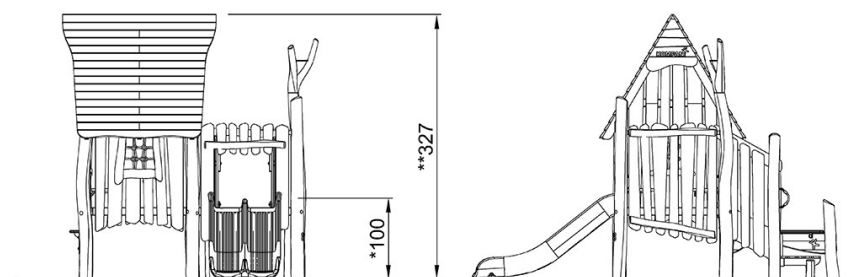
KOMPANI
Let's play

* Maximální výška pádu | ** Celková výška | *** Bezpečnostní povrchová plocha

* Maximální výška pádu | ** Celková výška



NRO409
*100cm
**327cm
***35.1m²



NRO409

[Kliknutím zobrazíte poměr zobrazení POHLED SHORA](#)

[Kliknutím zobrazíte poměr stran BOČNÍ POHLED](#)