

# Posilovač trupu Pro

FAZ105

**KOMPAN**  
Let's play



Velké tvarované struktury způsobí, že lidé budou zvědaví a vybízí je, aby si zacvičili na hrazdách, které většina lidí zná ze cvičení pod střechem. Pro inspiraci a poučení si mohou prohlédnout tabuli, která zobrazuje 14 základních cvičení a odkaz na aplikaci KOMPAN Sport & Fitness. Tento prvek nabízí inovativní trénink středu těla s nastavitelných

odporem. Obě tyče se otáčí o 360° ve směru a proti směru hodinových ručiček s odporem, který lze určit rychlostí pohybu. Posilovací prvek 'Kapitánské křeslo' je vynikajícím vybavením pro trénování břišních svalů. Umožňuje uživatelům trénovat své břišní svaly zvedáním nohou, zatímco se opírají o ruce. Cvičení tímto způsobem se zaměřuje na

všechny břišní svaly.

Položka č. FAZ10500-0900

## Obecné informace o produktu

Rozměry DxŠxV	390x106x334 cm
Věková skupina	13+
Kapacita (uživatelé)	3
Možnosti barev	



Více najdete v aplikaci KOMPAN Fit



Údaje se mohou změnit bez předchozího upozornění.

# Posilovač trupu Pro

FAZ105

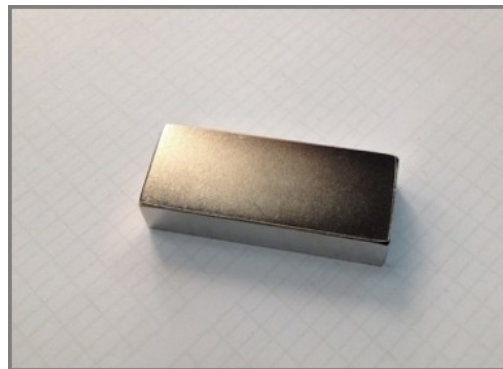
**KOMPAN**  
Let's play



Polyuretanová vrstva, která se používá na všech úchopech, je vysoce odolná proti opotřebení, nabízí izolaci a současně poskytuje uživatelům vynikající úchop během jejich cvičení.



Velké instrukční značky jsou vyrobeny jako sendvičová konstrukce skládající se z 2 x 6 mm polykarbonátových desek s jasnými instrukcemi vytištěnými na vnitřní straně panelů. To dělá konstrukci odolnou proti vandalismu.



Používané magnety jsou neodymové magnety s vysokou pevností. Magnetické záření je pod přísnou kontrolou, úroveň záření nikdy nepřesahuje 5 Gauss (0,5 mT), což je činí naprosto bezpečné pro použití jako tréninková pomůcka.



Ergonomicky tvarované prvky PUR na 'Kapitánském křesle' zajišťují dobré držení těla a vytvářejí dobrou izolaci, aby bylo cvičení co nejpohodlnější.



Pro zajištění celistvosti hlavního rámu jsou hlavní sloupky oranžové barvy vyrobeny z ocelových sloupů o velikosti 101,6 x 3 mm, které jsou žárově zinkovány a práškově natřeny oranžovou barvou (RAL2010). Podpěrné sloupky mají stejnou povrchovou úpravu a jsou vyrobeny z ocelových trubek o rozměrech 76,1 x 3,6 mm, šedě práškově lakovaných (RAL7012).



Všechny fitness produkty KOMPAN jsou v souladu s ASTM F3101 & EN16630 standardy Outdoor Fitness. Zátěžové testy se provádějí jako statický test přidáním dynamických a bezpečnostních faktorů k zadanému zatížení 78 kg na uživatele. Výrobek určený pro 1 uživatele je naložen 420kg.

Položka č. FAZ10500-0900

## Informace o instalaci

Maximální výška pádu	0 cm
Bezpečnostní povrchová plocha	15,0 m <sup>2</sup>
Celková doba instalace	8,6
Objem výkopu	0,84 m <sup>3</sup>
Objem betonu	0,42 m <sup>3</sup>
Hloubka základu (standard)	90 cm
Hmotnost dodávky	447 kg
Možnosti ukotvení	V zemi ✓ Na povrchu ✓

## Informace o záruce

Konstrukce ložisek	5 let
Potažené ocelové díly	10 let
Komponenty z PUR	10 let
Značky	10 let
Zaručené náhradní díly	10 let



# Data o Udržitelnosti

FAZ105



Výrobní cyklus A1-A3	Celkové emise CO <sub>2</sub>	CO <sub>2</sub> e na kg	Recyklované materiály
	kg CO <sub>2</sub> e	kg CO <sub>2</sub> e/kg	%
FAZ10500-0900	1.065,13	3,12	44,15

Celkovým rámcem uplatňovaným pro tyto faktory je Environmentální prohlášení o produktu (EPD), které kvantifikuje „environmentální informace o životním cyklu produktu a umožňuje srovnání mezi produkty, které plní stejnou funkci“ (ISO, 2006). Řídí se vnitřním uspořádáním a uplatňuje přístup k posuzování životního cyklu po celou fázi produktu od suroviny až po dokončení výroby (A1-A3).

## Kompan A/S

C.F. Tietgens Boulevard 32C  
DK-5220 Odense SØ  
Denmark



## Verification of CO<sub>2</sub> calculation of: Fitness



Data version no. 2023-10-05

The CO<sub>2</sub> calculation and data are in compliance with the principles of a carbon footprint impact according to the GHG protocol (Greenhouse Gas Protocol), Scope 3, cradle to gate related to all individual components in the product category: "Fitness" represented by item no.: FAZ10100-0900.

(Scope 3 emissions include emission sources in the upstream and downstream value chain).

**Date: 30. October 2023 | Valid until: 30. October 2025**

Verified by:

Julie Marie Vejsgaard Larsen, LCA & EPD Consultant

Verification based on report: Validation of CO<sub>2</sub> calculation of 9 categories of Kompan product line, version 1.0, prepared by: Bureau Veritas HSE, Denmark: Julie M. V. Larsen.

**Publication date: 30. October 2023**

By Bureau Veritas HSE  
www.bureauveritas.dk  
+45 7731 1000



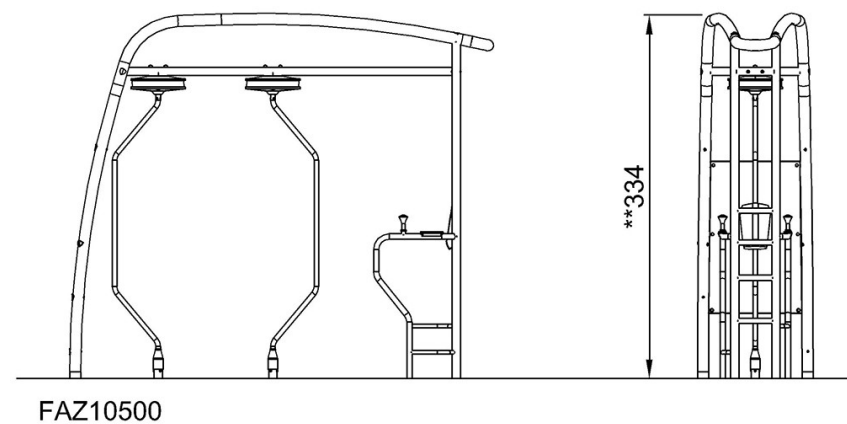
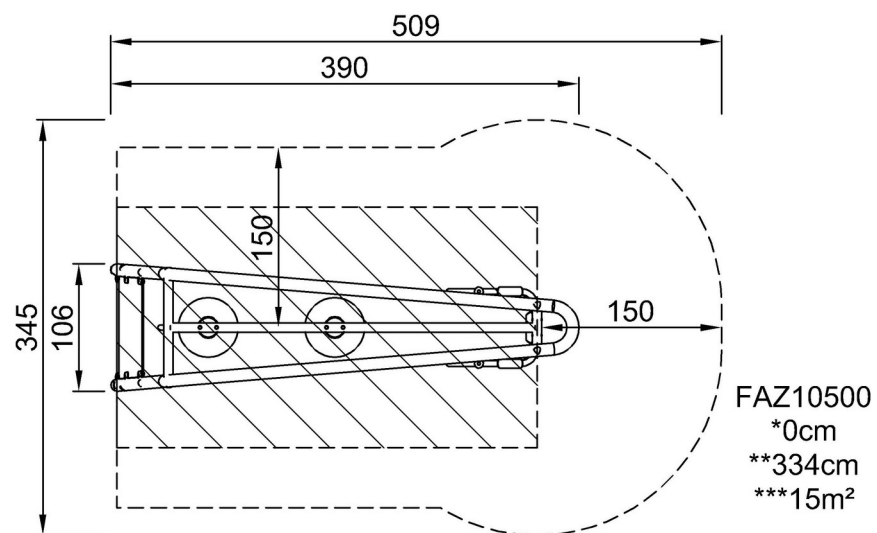
# Posilovač trupu Pro

FAZ105

**KOMPANI**  
Let's play

\* Maximální výška pádu | \*\* Celková výška | \*\*\* Bezpečnostní povrchová plocha

\* Maximální výška pádu | \*\* Celková výška



[Kliknutím zobrazíte poměr zobrazení POHLED SHORA](#)

[Kliknutím zobrazíte poměr stran BOČNÍ POHLED](#)