

Swing H:2.5m, 100cm Rope Seat

KSW90040

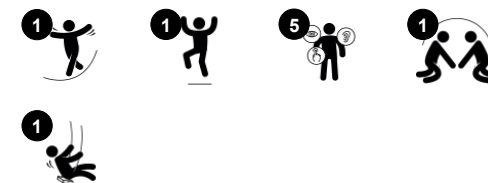
KOMPANI
Let's play



产品编号 KSW90040-0909

产品信息概览

长宽高尺寸	362x237x274 cm
适用年龄段	2+
容纳人数	6
颜色选择	



Bird's Nest Swing 是游乐场的最爱，孩子们非常喜欢它！这个秋千上的座位可以同时容纳多名使用者，使荡秋千成为非常有趣的社交体验，同时也教导孩子们学会轮流玩耍和合作。这个座位适合所有的能力和大多数年龄段，让更多人一同体验荡秋千的乐趣；座位也可以单独使用，孩子们可以进行更轻松的摇摆活动。荡秋千不仅非常有趣，还锻炼了孩子们的敏捷性、平衡性和协调

性，以及他们的空间意识。秋千允许站立、坐着、躺着玩，更不用说跳下来了。所有这些活动都能锻炼手臂、腿部和核心肌肉。跳下来时可以增加骨密度，因为大部分骨密度是在人生最初几年内建立的。



Swing H:2.5m, 100cm Rope Seat

KSW90040



秋千

身体素质：develops balance, coordination and spatial awareness. The swinging movement trains the arm, leg and core muscles, and strengthens bone density when jumping off. **社交情感**：宽敞的座椅可让许多儿童站着、躺着或坐在一起，且对所有人都具有包容性。 **认知能力**：培养幼儿对因果关系的理解、节奏感和思维能力。



Swing H:2.5m, 100cm Rope Seat

KSW90040



A 型框架可用树桩材料，选择有：热浸镀锌直径 70mm 钢，浸渍松木 95x95mm 与热浸镀锌钢底座或 ø120mm TexMade™ 柱。



A 型架采用热浸设计镀锌直径 100mm 横梁，带有大型钢端板，用于牢固固定到柱子上。横梁是为所有 KOMPAN 吊架所准备的。



KOMPAN 设计的重载型不锈钢秋千吊架具有防扭曲功能。吊架通过两个螺栓固定在焊接支架上的横梁上。轴承内嵌硅酮润滑剂，无需进一步润滑。



KOMPAN 设计的鸟巢秋千座椅重量轻且符合全球安全标准。柔软减震的防滑表面保险杠使秋千座椅极为用户友好。绳索可选增强型 PA 绳或模制 PE 绳。两者均配有软橡胶缓冲器。



A 型架 GreenLine 绿色环保秋千配有稳定板，以确保框架的耐久性。面板由 19 毫米 EcoCore™ 制成。EcoCore™ 是一种高度耐用、环保的材料，不仅在使用后可回收利用，而且由 100% 从食品包装废弃物中回收的消费后材料制成的芯材组成。



KOMPAN 环保系列产品采用终极环保材料设计，具有最低可能性的二氧化碳排放当量系数。TexMade 立柱，100% 消费后的海洋可循环材料制成的 EcoCore™ 面板和模制 PP 平台底板。

产品编号 KSW90040-0909

安装信息

最大跌落高度	143 cm
安全面积	17.4 m ²
安装总时长	4.3
开挖量	1.30 m ³
混凝土使用量	0.00 m ³
标准入地深度	90 cm
运输重量	166 kg
固定选项	地表 ✓ 入地 ✓

质保信息

镀锌钢结构	终身质保
绳网	10 年
承保零部件	10 年
秋千悬挂	5 年
秋千座椅	10 年



Sustainability Data

KSW90040



从原材料到成品	CO ₂ 排放总量	CO ₂ 排放量 / 千克	回收的原料
	kg CO ₂ e	kg CO ₂ e/kg	%
KSW90040-0950	258.10	1.05	80.68
KSW90040-0909	515.05	3.22	44.62

这些因素采用的总体框架为环保产品声明 (EPD), 该声明可量化“产品生命周期的环保信息, 并对相同功能的产品进行对比” (ISO, 2006)。在遵循该框架的同时, 对从原材料到制造的整个产品阶段 (A1-A3) 应用生命周期评估法。

Kompan A/S
C.F. Tietgens Boulevard 32C
DK-5220 Odense SØ
Denmark



Verification of CO₂ calculation of: Freestanding play equipment



Data version no. 2023-10-05

The CO₂ calculation and data are in compliance with the principles of a carbon footprint impact according to the GHG protocol (Greenhouse Gas Protocol), Scope 3, cradle to gate related to all individual components in the product category: "Freestanding play equipment" represented by item no.: KSW92011-0910.

(Scope 3 emissions include emission sources in the upstream and downstream value chain).

Date: 30. October 2023 | Valid until: 30. October 2025

Verified by:

Julie Marie Vejsgaard Larsen, LCA & EPD Consultant

Verification based on report: Validation of CO₂ calculation of 9 categories of Kompan product line, version 1.0, prepared by: Bureau Veritas HSE, Denmark: Julie M. V. Larsen.

Publication date: 30. October 2023

By Bureau Veritas HSE
www.bureauveritas.dk
+45 7731 1000

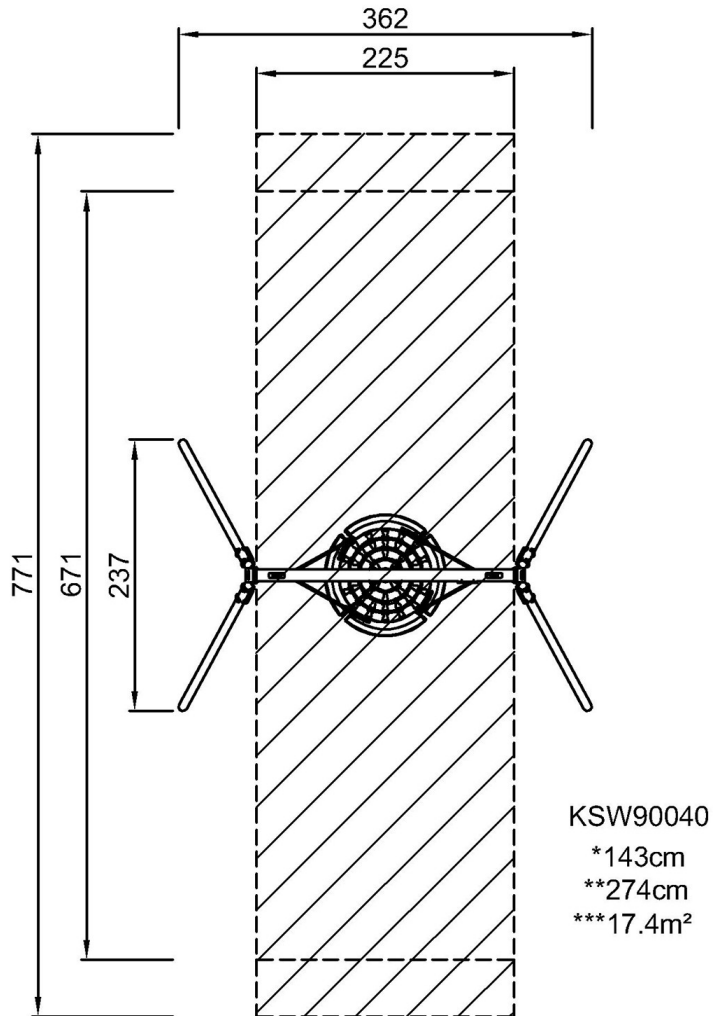


Swing H:2.5m, 100cm Rope Seat

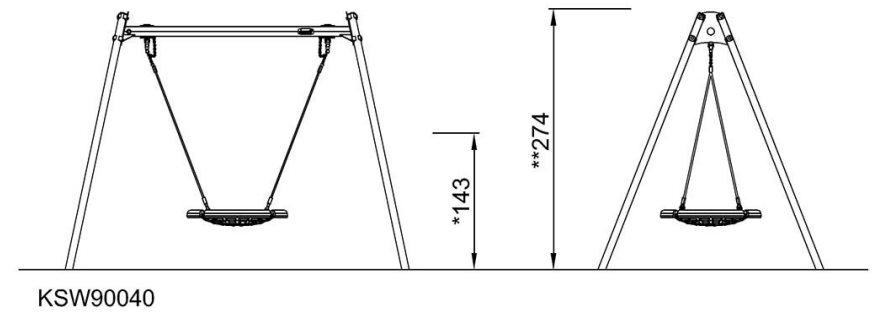
KSW90040

最大跌落高度 | 总高度 | 安全区域

最大跌落高度 | 总高度



[点击查看俯视图](#)



[点击查看侧面图](#)