

# Performer med tak

PCE105722

**KOMPANI**  
Let's play



Performer är en fantastisk lekenhet som motiverar barn till social lek om och om igen. Aktiviteterna uppmuntrar barns lek och längre lektid. När barnen rutschar och klättrar med sina vänner utvecklas deras sociala relationer och emotionella förståelse. Att klättra uppför den lutande klätterväggen tränar både korskoordination och styrka. och från plattformen

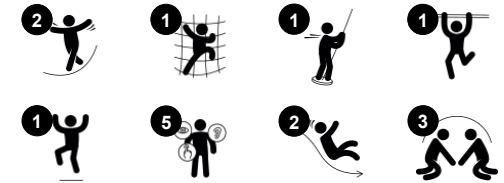
ger den dubbla rutschbanan en spännande åktur ner till marken igen, ensam eller tillsammans med en vän. Performer är en fantastisk mötesplats, som hjälper barnen att upprätthålla lek på varje höjdnivå. För de modigare barnen är brandmansstängen ett nervkittlande alternativ, som även tränar rumsuppfattning. Att våga glida nerför stängen

stärker också barnens självförtroende samt rumsuppfattning. Variationen på Performer motiverar till mycket lek!

Artikelnr. PCE105722-0903

## Generell produktinformation

Dimension LxWxH	345x195x383 cm
Åldersgrupp	2+
Kapacitet (användare)	6
Färgalternativ	



# Performer med tak

PCE105722



## Brandmansstång

**Fysisk:** koordination, arm- och magmuskler främjas. Att landa stärker bentätheten som särskilt utvecklas i tidig barndom.

**Socioemotionell:** turordning och att ta risker.

**Kognitiv:** små barn utvecklar förståelse för rum, fart och avstånd när de glider ner fort.



## Klättrvägg

**Fysisk:** kors-koordination och ben-, arm- och handstyrka. **Socioemotionell:** lutningen ger klättringen en säker känsla, speciellt hos yngre barn.



## Dubbelrutsch

**Fysisk:** att rutscha utvecklar rumsuppfattning och sinne för balans. Att sitta upp och åka ner tränar magmuskler. **Socioemotionell:** bjuder in till umgänge, lek mellan barn samt lek mellan barn och föräldrar. **Kognitiv:** genom att åka ner fort tränar yngre barn sin förståelse för rum, fart och distans.

# Performer med tak

PCE105722



Paneler av 19 mm EcoCore™. EcoCore™ är ett mycket hållbart, miljövänligt material som inte bara är återvinningsbart efter användning, utan också består av material som tillverkats av +95% återvunnet material från livsmedelsförpackningar.



ELEMENTS tak är tillverkade av återvinningsbar PE tillverkad av 33% återvunnet material med en minsta vägg tjocklek på 5 mm för att säkerställa hög hållbarhet i alla klimat runt om i världen. Stålröret är varmförzinkade på in- och utsidan för maximal hållbarhet.



Kommersiella segel av 95-gradigt densitet med vävd Polyeten speciellt för produkter med solskydd. Seglen behandlas med UV-stabilisatorer för att säkerställa en lång livslängd. Seglen stöds av en varmförzinkad stålram och spänns upp av rostfria stålanordningar.



Huvudstolparna är tillverkade av högkvalitativt förzinkat stål med pulverlackerad toppfinish. Stolparnas toppar är förslutna med lock av UV-stabiliserad nylon (PA6). De gråfärgade gjutna golven är tillverkade av 75% PP-material från konsumentavfall med ett halkfritt mönster och en strukturerad yta. Alla golv bärs upp av unikt utformade aluminiumprofiler med låg kolhalt och flera fästalternativ.



Rutschkanorna finns i antingen gjuten PE tillverkad av 33% återvunnet post-consumer material i olika färger eller i helt AISI304 rostfritt stål med en tjocklek på 2mm.



Stålytorna är varmförzinkade in- och utvändigt med blyfri zink. Förzinkningen har bra beständighet mot korrosion och är underhållsfri.

Artikelnr. PCE105722-0903

## Installationsinformation

Max. fallhöjd	100 cm
Säkerhetsområde	22,5 m <sup>2</sup>
Total installationstid	9,2
Grävdjup (volym)	1,06 m <sup>3</sup>
Betong (volym)	0,34 m <sup>3</sup>
Stolpdjup (standard)	90 cm
Fraktvikt	304 kg
Förankring	Nedgrävning ✓
	Ytmontering ✓

## Information om garanti

EcoCore HDPE	Livstidsgaranti
Ihåliga PE-delar	10 år
Stolpar	10 år
PP-plattformar	10 år
Reservdelar	10 år
garanterade	



# Hållbarhetsdata

PCE105722



Cradle to Gate A1-A3	Totalt CO <sub>2</sub> -utsläpp	CO <sub>2</sub> e per kg	Återvunna material
	kg CO <sub>2</sub> e	kg CO <sub>2</sub> e/kg	%
<b>PCE105722-0903</b>	586,64	2,47	48,24

Det övergripande ramverket som tillämpas för dessa faktorer är miljövarudeklarationen (EPD, Environmental Product Declaration), som kvantifierar "miljöinformation om produktens livscykel och möjliggör jämförelser av produkter som uppfyller samma funktion" (ISO, 2006). Denna struktur följer här och använder en livscykelanalys för hela produktstadiet från råmaterial till färdig produkt (A1-A3).

## Kompan A/S

C.F. Tietgens Boulevard 32C  
DK-5220 Odense SØ  
Denmark



## Verification of CO<sub>2</sub> calculation of: Play systems



Data version no. 2023-10-05

The CO<sub>2</sub> calculation and data are in compliance with the principles of a carbon footprint impact according to the GHG protocol (Greenhouse Gas Protocol), Scope 3, cradle to gate related to all individual components in the product category: "Play systems" represented by item no.: PCM200321-0950.

(Scope 3 emissions include emission sources in the upstream and downstream value chain).

**Date: 30. October 2023 | Valid until: 30. October 2025**

Verified by:

Julie Marie Vejsgaard Larsen, LCA & EPD Consultant

Verification based on report: Validation of CO<sub>2</sub> calculation of 9 categories of Kompan product line, version 1.0, prepared by: Bureau Veritas HSE, Denmark: Julie M. V. Larsen.

**Publication date: 30. October 2023**

By Bureau Veritas HSE  
www.bureauveritas.dk  
+45 7731 1000

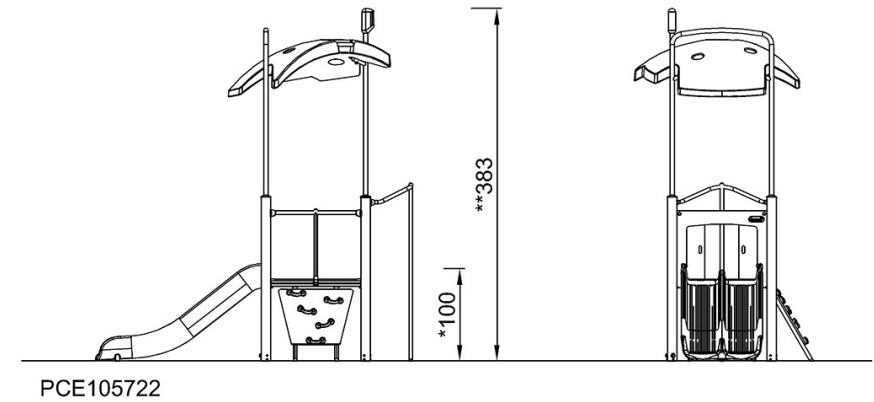
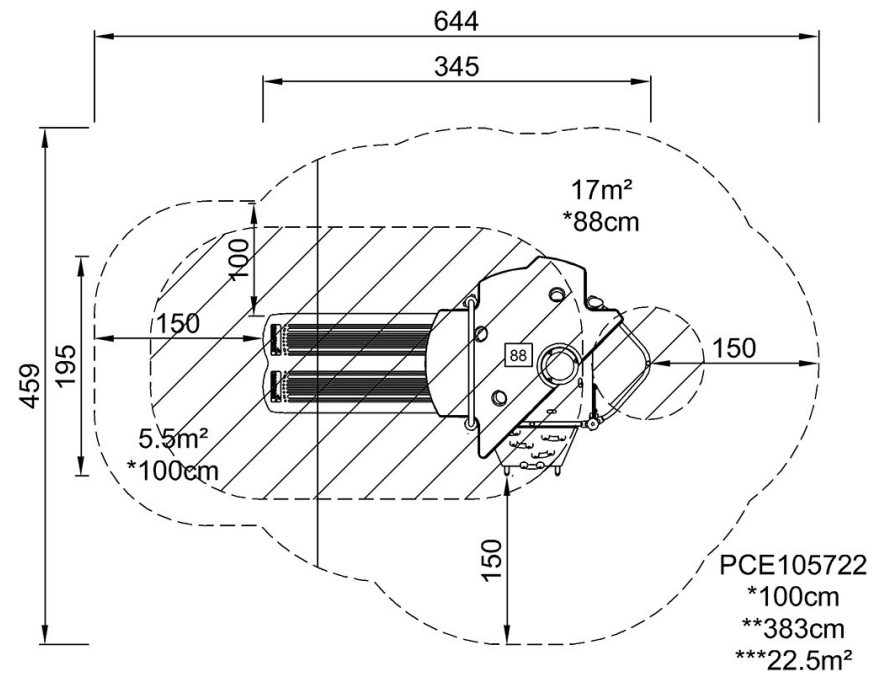


# Performer med tak

PCE105722

\* Max fallhöjd | \*\* Totalhöjd | \*\*\* Säkerhetsyta

\* Max fallhöjd | \*\* Totalhöjd



[Klicka för att se TOP VIEW](#)

[Klicka för att se SIDE VIEW](#)