


# Sandkasten-Element, 1 m, Ø 14-16 cm

NRO503



Produktnummer NRO503-0001	
<b>Allgemeine Produktinformation</b>	
Maße L x B x H	115x15x27 cm
Empfohlenes Alter	1+
Spielkapazität (Nutzer)	8
Farbauswahl	

Robinienstämme können für die Gestaltung von Natur Sandkästen in verschiedenen Größen und Formen oder als Einfassung von Bodenbelägen verwendet werden. Die Holzstämme sind auf Anfrage auch als FSC®-zertifiziertes (FSC® C004450) Robinienholz erhältlich. Sand ist mit seiner Kombination aus festem und flüssigem Charakter unendlich einladend. So können Kinder über lange Zeiträume hinweg in das Spielen im Sandkasten eintauchen. Sand lädt zum

intensiven Spielen ein. Der wechselnde Charakter von Sand im trockenen und nassen Zustand fasziniert Kinder. Er schult zusätzlich den Tastsinn und die Feinmotorik. Sandkisten aus Naturholz schulen das Verständnis für Materialbeschaffenheit und Naturphänomene. Kinder entdecken mit ihnen beispielsweise, dass Sand in der Sonne heiß, trocken und leicht ist, und dass Sand im Regen formbar, kalt und schwer ist. Dies sind wichtige Erkenntnisse für die kindlichen Erfahrungen,

die ihnen dabei helfen, die Welt um sich herum zu verstehen. Das Sandspiel im Natur Sandkasten fördert somit die sensomotorischen und kognitiven Fähigkeiten des Kindes und erweitert sein Verständnis für die Welt.  
Lieferumfang: 2 Robinienholzpfosten  
Durchmesser: Ø 14-16 cm Länge: je 1 m  
Dieses Produkt ist auf Nachfrage als FSC® zertifiziertes (FSC® C004450) Robinienholz verfügbar.



# Sandkasten-Element, 1 m, Ø 14-16 cm

NRO503



## Balancierbalken

**Physisch:** trainiert den Gleichgewichtssinn, grundlegend für alle motorischen Fähigkeiten, und ermöglicht es, sich sicher in der Welt zurechtzufinden. **Sozial-Emotional:** die Kinder lernen sich abzuwechseln, wenn sie sich entgegenkommen. Passender Ort für Austausch und eine Pause.



# Sandkasten-Element, 1 m, Ø 14-16 cm

NRO503



Alle Organic Robinia Produkte von KOMPAN werden aus nachhaltigem und europäischen Robinienholz gefertigt. Auf Nachfrage auch als FSC® Certified (FSC® C004450) Robinienholz verfügbar.



Das Robinienholz kann als unbehandeltes Holz geliefert werden oder mit einer speziell pigmentierten Farbe, das für den Erhalt der natürlichen Holzfarbe sorgt.

Produktnummer NRO503-0001

## Montage-Information

Max. freie Fallhöhe	0 cm
Fläche des Fallraums	0,0 m <sup>2</sup>
Gesamt-Montagezeit	1,5
Erforderlicher Erdaushub	0,00 m <sup>3</sup>
Betonbedarf	0,00 m <sup>3</sup>
Fundamenttiefe (Standard)	0 cm
Versandgewicht	36 kg
Verankerungsoptionen	OFM ✓

## Garantie-Information

Ersatzteilgarantie	10 Jahre
--------------------	----------



# Umweltdaten

NRO503



Von der Wiege bis zum Werkstor („cradle to gate“) (A1–A3)

CO <sub>2</sub> -Emissionen gesamt	CO <sub>2</sub> e pro kg	Recycelte Materialien	
kg CO <sub>2</sub> e	kg CO <sub>2</sub> e pro kg	%	
NRO503-0001	4,31	0,15	0,58

Den allgemeinen Rahmen für diese Faktoren bilden die Umweltproduktdeklarationen (EPDs). Mithilfe dieser Grundregeln können die Umweltinformationen über den Lebenszyklus eines Produkts hinweg quantifiziert und Vergleiche zwischen Produkten, die dieselbe Funktion erfüllen, angestellt werden (vgl. ISO, 2006). Diese Struktur wird hier befolgt. Der Ansatz zur Lebenszyklusbewertung wird dabei auf die gesamte Herstellungsphase – vom Rohstoff bis zur Herstellung (A1–A3) – angewendet.

**Kompan A/S**  
C.F. Tietgens Boulevard 32C  
DK-5220 Odense SØ  
Denmark



Verification of CO<sub>2</sub> calculation of:  
Nature play



Data version no. 2023-10-05

The CO<sub>2</sub> calculation and data are in compliance with the principles of a carbon footprint impact according to the GHG protocol (Greenhouse Gas Protocol), Scope 3, cradle to gate related to all individual components in the product category: "Nature play" represented by item no.: NRO409-0621.

(Scope 3 emissions include emission sources in the upstream and downstream value chain).

**Date: 30. October 2023 | Valid until: 30. October 2025**

Verified by:

Julie Marie Vejsgaard Larsen, LCA & EPD Consultant

Verification based on report: Validation of CO<sub>2</sub> calculation of 9 categories of Kompan product line, version 1.0, prepared by: Bureau Veritas HSE, Denmark: Julie M. V. Larsen.

**Publication date: 30. October 2023**

By Bureau Veritas HSE  
www.bureauveritas.dk  
+45 7731 1000

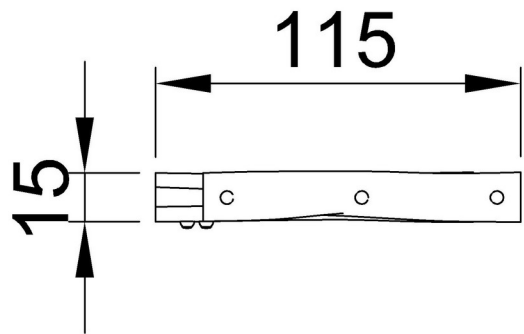


# Sandkasten-Element, 1 m, Ø 14-16 cm

NRO503

\* Max freie Fallhöhe | \*\* Gesamthöhe | \*\*\* Fläche des Fallraums

\* Max freie Fallhöhe | \*\* Gesamthöhe



NRO503

\*\*27cm



NRO503

[Klicken Sie hier, um die DRAUFSICHT anzuzeigen](#)

[Klicken Sie hier, um die SEITENANSICHT anzuzeigen](#)