

Cross Training Combi 6 Compact

FAZ207

KOMPAN
Let's play



Nr produktu FAZ20700-0900

Ogólne Informacje o Produkcie

| | |
|-----------------|----------------|
| Wymiary DxSzxW | 497x218x291 cm |
| Grupa wiekowa | 13+ |
| Max. Ilość Osób | 5 |
| Dostępne kolory | |



Zobacz więcej w aplikacji KOMPAN Fit



Combi 6 łączy w sobie dwa najbardziej wszechstronne produkty do treningu funkcjonalnego, czyli stację Core Twist i Dzwony Magnetyczne. Core Twist oferuje innowacyjny i regulowany oporem trening rdzenia. Drażek obraca się o 360° zgodnie i przeciwnie do ruchu wskazówek zegara z oporem, który można określić na podstawie prędkości ruchu. Do stacji Core Twist należą również stacja do podciągania i stacja do podnoszenia nóg.

Druga aktywność to Magnetyczne Dzwony, innowacyjny system magnetycznego hamowania, który pozwala użytkownikowi na zwiększenie oporu poprzez zwiększenie prędkości ruchu. Opatentowany system działa również jako hamulec, gdy ktoś upuści dzwony magnetyczne - znacznie zredukuje uderzenie. Możliwość wyboru pomiędzy lekkim, średnim lub ciężkim ciężarem treningowym oferuje skalowalny trening i czyni Dzwony

Magnetyczne dostępnym sprzętem zarówno dla osób wytrenowanych, jak i niewytrenowanych. Dzwony Magnetyczne poruszają się swobodnie w górę i w dół oraz mogą obracać się o 360°. Pozwala to użytkownikom na wykonywanie ćwiczeń, które są bardzo podobne do piłek lekarskich i ćwiczeń z użyciem odważników. Dzwony Magnetyczne są dostarczane z 3 różnymi ciężarami 6, 9 i 12 kg.



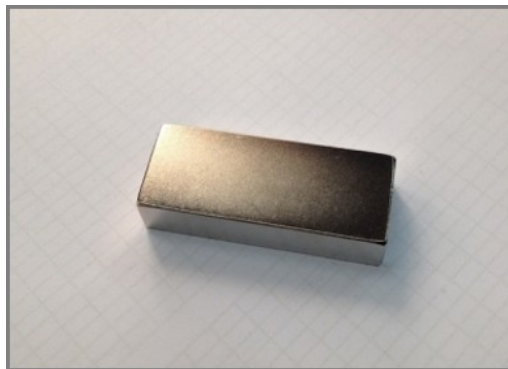
Dane mogą się zmienić bez powiadomienia.

Cross Training Combi 6 Compact

FAZ207



Specjalnie zaprojektowane Dzwony Magnetyczne wykonane są z PUR i wzmocnione aluminiową stalową ramą, która zapewnia wytrzymałość. Ergonomicznie zaprojektowane uchwyty gwarantują pewny i komfortowy chwyt dla wszystkich użytkowników.



Magnesy wykorzystane w tym urządzeniu to silne magnesy z neodymu. Radiacja magnetyczna jest pod ścisłą kontrolą i nigdy nie przekracza poziomu 5 Gaussów (0,5mT), co sprawia, że są całkowicie bezpieczne do użytku w urządzeniach treningowych.



Urządzenia KOMPAN fitness dostępne są w standardzie w kolorze pomarańczowym (RAL2010) oraz szarym (RAL7012). Wszystkie inne kolory RAL dostępne są na żądanie. Dzięki temu zawsze istnieje możliwość dostosowania motywu kolorystycznego do otoczenia.

Nr produktu FAZ20700-0900

Informacje Dotyczące Instalacji

| | |
|----------------------------------|-------------------------------------------------------------------------------------------------|
| Max. wysokość upadku | 132 cm |
| Strefa bezpieczeństwa | 24,4 m ² |
| Czas instalacji | 8,4 |
| Objętość wykopu | 0,60 m ³ |
| Objętość betonu | 0,28 m ³ |
| Głębokość podstawy (standardowa) | 90 cm |
| Waga przesyłki | 528 kg |
| Opcje kotwiczenia | W ziemi <input checked="" type="checkbox"/> Powierzchnia <input checked="" type="checkbox"/> |

Informacje o Gwarancji

| | |
|--------------------------|------------|
| Stalowe Powlekane Części | 10 lat |
| Galw. Stal | Dożywotnia |
| Części Ruchome | 2 lata |
| Komponenty z PUR | 10 lat |
| Części Zapasowe | 10 lat |



The Sign is made from a 15mm Polycarbonate and supported by Ø38.2mm top bar. This is an extremely solid assembly which provides great structural stability. The sign shows the 11 main exercises and has a QR code which refers users to the Kompan Fit APP that offers extended support on exercises and training.



The pull up bar is made from Ø32 mm HDG steel bar. The bar is 1080mm wide and 2300mm above ground

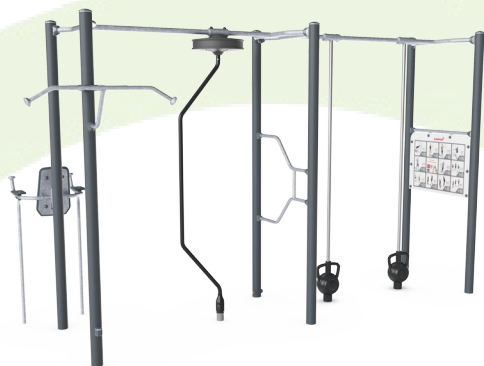


The frame of the leg lift is made from Ø38 x 2mm HDG steel tube. The support plates are made from 15mm Ekogrip®, a 15 mm PE plate with a 3 mm top-layer of thermoplastic rubber with non-skid effect. The arm supports are 110 x 195mm, 580mm apart, and 1315mm above ground. The back support is 335 x 500mm. The opening in the back is 30 x 350mm.



Dane Dotyczące Zrównoważonego Rozwoju

FAZ207



Od wydobycia surowców do opuszczenia wytwórni A1–A3

Całkowita emisja CO₂

CO₂e na kg produktu

Materiały pochodzące z recyklingu

kg CO₂e

kg CO₂e/kg

%

FAZ20700-0900

1.123,55

3,65

42,61

Ogólne ramy stosowane dla tych czynników to Środowiskowa Deklaracja Produktu (EPD), która określa ilościowo "informacje środowiskowe dotyczące cyklu życia produktu i umożliwia porównywanie produktów spełniających tę samą funkcję" (ISO, 2006). W niniejszym dokumencie przyjęto strukturę i zastosowano podejście oceny cyklu życia w odniesieniu do całego etapu produktu, od surowców po produkcję (A1-A3).

Kompan A/S

C.F. Tietgens Boulevard 32C
DK-5220 Odense SØ
Denmark



Verification of CO₂ calculation of: Fitness



Data version no. 2023-10-05

The CO₂ calculation and data are in compliance with the principles of a carbon footprint impact according to the GHG protocol (Greenhouse Gas Protocol), Scope 3, cradle to gate related to all individual components in the product category: "Fitness" represented by item no.: FAZ10100-0900.

(Scope 3 emissions include emission sources in the upstream and downstream value chain).

Date: 30. October 2023 | Valid until: 30. October 2025

Verified by:

Julie Marie Vejsgaard Larsen, LCA & EPD Consultant

Verification based on report: Validation of CO₂ calculation of 9 categories of Kompan product line, version 1.0, prepared by: Bureau Veritas HSE, Denmark: Julie M. V. Larsen.

Publication date: 30. October 2023

By Bureau Veritas HSE
www.bureauveritas.dk
+45 7731 1000



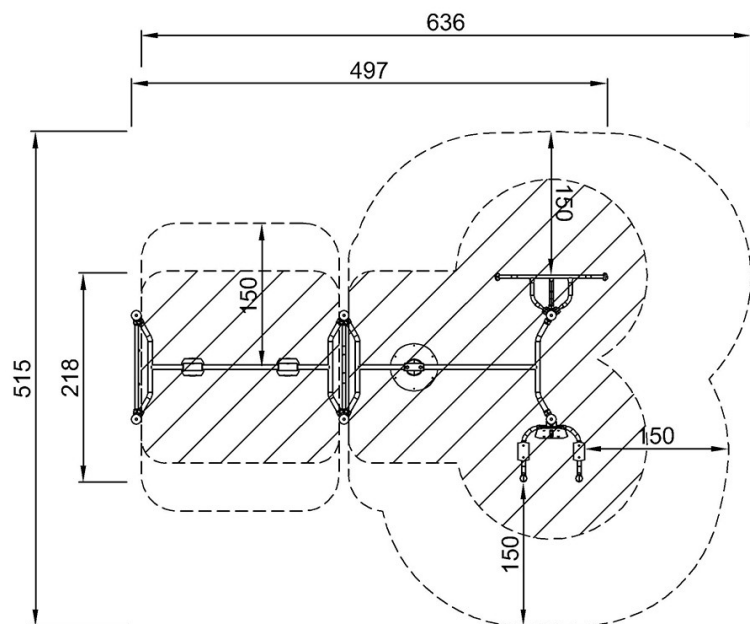
Cross Training Combi 6 Compact

FAZ207

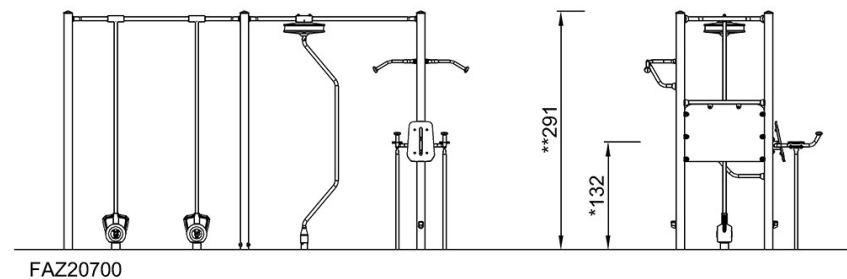
KOMPANI
Let's play

* Max Wys. Upadku | ** Wysokość | *** Strefa Bezpieczeństwa

* Max Wys. Upadku | ** Max Wysokość



FAZ20700
*132cm
**291cm
***24.4m²



[Kliknij, aby zobaczyć RZUT Z GÓRY](#)

[Kliknij, aby zobaczyć RZUT BOCZNY](#)